

# HOCKEY BELGIUM

---



Saison 2024-2025

Règles de jeu indoor

---





# Règles de jeu Indoor

Y compris les explications

D'application à dater du 1er décembre 2023

Reproduit avec l'autorisation de la FIH  
Droits de reproduction version française – ARBH, Bruxelles

Association Royale Belge de Hockey Avenue  
Charles Schaller, 52  
1160 Bruxelles (Belgique)

Tel : 32-2-663.66.99

Fax : 32-2-663.66.80

E-mail: [info@hockey.be](mailto:info@hockey.be)

Internet: [www.hockey.be](http://www.hockey.be)

## **Responsabilité et Obligations**

Les joueurs de hockey doivent connaître les Règles de jeu de Hockey ainsi que les autres informations contenues dans cette publication. Il est attendu qu'ils jouent conformément aux Règles.

L'accent est mis sur la sécurité. Toute personne impliquée dans le jeu doit se comporter en considération de la sécurité des autres. La législation nationale qui est d'application doit être observée. Les joueurs doivent s'assurer que leur équipement n'est pas dangereux pour eux-mêmes et les autres au niveau de la qualité, des matériaux et du concept.

La Fédération Internationale de Hockey (FIH) ne peut être rendue responsable de tous défauts ou non conformités des installations ainsi que des conséquences pouvant résulter de leur utilisation. Toute vérification des installations et de l'équipement effectuée avant une rencontre se limite à s'assurer de l'aspect général de la conformité et des contraintes des équipements de jeu.

Les arbitres remplissent un rôle important en contrôlant le jeu et en assurant le fair-play.

## **Mise en application et Autorité**

Les Règles de jeu de Hockey Indoor sont d'application pour tous les joueurs de hockey et les Officiels. La date de leur mise en application est à la discrétion des Associations Nationales à leur niveau. La date de mise en application pour les compétitions internationales est le 1er décembre 2023.

La version anglaise des Règles est publiée par le Comité des Règles de la FIH sous l'autorité de cette dernière. Les droits de reproduction de ces Règles de jeu sont détenus par la Fédération Internationale de Hockey.

La version française des Règles de jeu de Hockey Indoor est publiée par et sous l'autorité de l'Association Royale Belge de Hockey, la Ligue Francophone de Hockey et De Vlaamse Hockey Liga. Les droits de reproduction de ces Règles de jeu sont détenus par l'Association Royale Belge de Hockey.

## CONTENU

INTRODUCTION .....	5
TERMINOLOGIE .....	9
<b>LA PRATIQUE DU JEU</b>	
1. LA SURFACE DE JEU.....	12
2. LA COMPOSITION DES EQUIPES.....	13
3. LES CAPITAINES .....	18
4. LA TENUE ET L'EQUIPEMENT DES JOUEURS .....	19
5. LA RENCONTRE ET LE RESULTAT .....	23
6. LA MISE ET LA REMISE EN JEU .....	25
7. LA BALLE EN DEHORS DES LIMITES DE JEU .....	27
8. L'INSCRIPTION D'UN BUT .....	28
9. LA CONDUITE DU JEU: LES JOUEURS.....	28
10. LA CONDUITE DU JEU: LES GARDIENS DE BUT .....	33
11. LA CONDUITE DU JEU: LES ARBITRES .....	35
12. PENALITES .....	36
13. LES PROCEDURES POUR L'EXECUTION DES PENALITES .....	38
14. LES SANCTIONS INDIVIDUELLES.....	49
<b>ARBITRAGE</b>	
1. LES OBJECTIFS.....	51
2. L'APPLICATION DES REGLES.....	52
3. LA TECHNIQUE DE L'ARBITRAGE .....	55
4. LES SIGNAUX DE L'ARBITRAGE.....	58
<b>SPECIFICATIONS RELATIVES A LA SURFACE DE JEU ET A L'EQUIPEMENT</b>	
1. LA SURFACE DE JEU ET SON EQUIPEMENT .....	61
2. LE STICK.....	68
3. LA BALLE.....	75
4. L'EQUIPEMENT DU GARDIEN DE BUT.....	75
AUTRES INFORMATIONS DISPONIBLES .....	76

# Introduction

## LE CYCLE DES REGLES

Les Règles de jeu de Hockey Indoor reproduites dans cette nouvelle édition seront applicables à partir du 1er décembre 2023 au niveau international. Les Associations Nationales peuvent décider à leur discrétion de la date de la mise en application à leur niveau.

Comme d'habitude, une date pour la mise en vigueur des Règles est spécifiée mais pas une date pour la fin de la durée d'application de celles-ci. En cas de circonstances exceptionnelles, la Fédération Internationale de Hockey (FIH) se réserve le droit d'apporter des modifications qui seront communiquées aux Associations Nationales et publiées sur son site: [www.fih.ch](http://www.fih.ch).

## REVISION DES REGLES

Le Comité des Règles de la FIH revoit régulièrement l'ensemble des Règles de jeu de Hockey Indoor. Il tient compte des informations et des observations en provenance d'une large variété de sources, y compris les Associations Nationales, les joueurs, les coaches, les officiels, les média, les spectateurs ainsi que des rapports de rencontre et de compétition, les analyses vidéo et les essais de règles. Une révision principale des Règles est exécutée l'année qui suit la Coupe du Monde. Des idées qui ont déjà été mises en application avec l'accord du Comité des Règles de la FIH dans des circonstances locales et limitées s'avèrent particulièrement intéressantes. Les modifications de Règles peuvent alors être effectuées sur base d'expérience pratique.

## **MODIFICATION DES REGLES**

Les principaux changements apportés à cet ensemble de Règles résultent des commentaires des Fédérations Continentales et Nationales. L'objectif de la FIH est de rapprocher le plus possible les Règles Outdoor et Indoor et cette édition continue dans ce sens.

Le Comité des Règles de la FIH remercie toutes les Associations Nationales, les Fédérations Continentales, les joueurs, les officiels et les entraîneurs pour leur participation, pour leurs commentaires positifs et leur soutien dans l'amélioration des règles de jeu en salle.

## **REGLEMENTS CONCERNANT LES MATCHES INTERNATIONAUX**

Des différences subsisteront entre les Règles Indoor et la conduite de matches internationaux ou certaines Règles peuvent être modifiées par les Règlements de Tournoi. Ces différences tiennent compte du fait que ces matches sont joués sous le contrôle d'une table technique, avec des joueurs et officiels expérimentés. D'autres petites variations entre les Règles existent également lors de ces matches de haut niveau. Il est clair, toutefois, que ces variations ne sont d'application que dans ces matches-là; toutes les autres rencontres doivent être jouées en accord avec les Règles de Hockey Indoor sauf après autorisation obtenue par la Fédération Continentale ou l'Association Nationale auprès du Comité des Règles de la FIH.

## **APPLICATION DES REGLES**

Le Comité des Règles de la FIH a clarifié l'application de R2.3g, en introduisant dans les recommandations une référence au joueur qui doit mettre l'équipement de protection lorsqu'il remplace un gardien de but. Le temps ne doit pas s'arrêter pour qu'un joueur mette l'équipement de protection lorsqu'il remplace un gardien de but.

En outre, la règle R13.5h a été supprimée et la règle R13.6e a été modifiée.

Ces deux actions visent à s'aligner sur les règles appliquées dans ces situations en l'extérieur.

## **DEVELOPPEMENT DES REGLES**

Le Comité des Règles de la FIH continuera donc à considérer les suggestions pour le développement des Règles ou les éclaircissements apporter aux Règles de Hockey Indoor existantes surtout si elles sont formulées par les Associations Nationales.

Celles-ci constituent la toute première source importante de conseils et d'orientations mais, si appropriées, toutes suggestions ou questions peuvent être adressées par courrier électronique à [info@fih.ch](mailto:info@fih.ch) ou par courrier à l'adresse postale de la FIH.

## **COMPOSITION DU COMITE DES REGLES DE LA FIH - 2023**

Président: Soledad Iparraguirre

Secrétaire: Andre Oliveira

Membres:

Ahmed Essmat Youssef Billy Dillon

Antonio Morales Colin French

Cameron Burke



# Terminologie

## **Joueur**

Un des participants dans une équipe.

## **Equipe**

Une équipe consiste en un maximum de douze personnes et est composée d'un maximum de six joueurs sur la surface de jeu et d'un maximum de six remplaçants.

## **Joueur de champ**

Un des participants sur la surface de jeu autre que le gardien de but.

## **Gardien de but**

Un des participants de chaque équipe sur la surface de jeu qui porte un équipement de protection complet consistant à tout le moins en un protège-tête, des guêtres et des sabots et qui est également autorisé de porter des gants protecteurs de gardien de but et autre équipement protecteur.

## **Attaque (Attaquant)**

L'équipe (le joueur) qui tente d'inscrire un but.

## **Défense (Défenseur)**

L'équipe (le joueur) qui tente d'éviter qu'un but soit inscrit.

## **Ligne de fond**

La ligne la plus courte (22 mètres) du pourtour de la surface de jeu.

## **Ligne de but**

La ligne de fond entre les poteaux de but.

## **Planches de côté**

Les planches délimitant les côtés les plus longs (44 mètres) du pourtour de la surface de jeu.

### **Cercle**

La surface délimitée par et incluant les 2 quarts de cercle et les lignes les reliant, à chaque extrémité de la surface de jeu face au centre des lignes de fond.

### **Jouer la balle: joueur de champ**

Arrêter, dévier ou propulser la balle avec le stick.

### **Push (Poussée)**

Propulser la balle le long du sol d'un mouvement de poussée du stick après que celle-ci ait été placée près de la balle. La balle et la tête du stick sont en contact avec le sol lors d'une poussée.

### **Flick**

Pousser la balle avec pour effet de la faire monter.

### **Scoop (Cuillère)**

Faire monter la balle d'un mouvement de pelletage en plaçant la tête du stick en dessous de celle-ci.

### **Tir (qui n'est pas autorisé en Hockey Indoor)**

Frapper ou claquer la balle d'un mouvement élané du stick vers la balle.

*Claquer la balle, qui consiste en un long mouvement de poussée ou de balayage avec le stick avant le contact avec la balle, est considéré comme un tir et n'est donc pas autorisé.*

### **Envoi au but**

L'action d'un attaquant tentant d'inscrire un but en propulsant la balle vers le but depuis l'intérieur du cercle.

*La balle peut manquer le but mais l'action est toujours un «*

*envoi au but » si l'intention du joueur est d'inscrire un but sur un envoi dirigé vers le but.*

**Distance de jeu**

La distance à laquelle un joueur est à même d'atteindre la balle pour la jouer.

**Tackle (Interception)**

L'action d'empêcher un adversaire de garder possession de la balle.

**Infraction**

Une action contraire aux Règles qui peut être sanctionnée par un arbitre.

# LA PRATIQUE DU JEU

## 1. LA SURFACE DE JEU

*L'information ci-dessous procure une description simplifiée de la surface de jeu. Des spécifications plus détaillées de celle-ci et de l'équipement font l'objet d'une section séparée à la fin du présent livret.*

- 1.1 La surface de jeu est rectangulaire: 44 mètres en longueur et 22 mètres en largeur.

*L'utilisation d'une surface de jeu aux dimensions maximales est fortement recommandée mais une surface de jeu aux dimensions réduites peut être spécifiée dans des règlements nationaux ou locaux. Les dimensions minimales de la surface de jeu sont de 36 mètres en longueur et de 18 mètres en largeur.*

- 1.2 Des planches de côté délimitent les côtés les plus longs du pourtour de la surface de jeu; les lignes de fond ceux les plus courts du pourtour de la surface de jeu.
- 1.3 Une ligne médiane est tracée au travers et au milieu de la surface de jeu.
- 1.4 Des zones définies comme étant les cercles sont tracées à l'intérieur de la surface de jeu autour des buts et face au centre des lignes de fond.
- 1.5 Des points de penalty stroke d'un diamètre de 100 mm sont tracés face au centre de chaque but, le centre de chaque point étant à 7 mètres du bord intérieur de la ligne de but.
- 1.6 Toutes les lignes ont une largeur de 50 mm et font partie de la surface de

jeu.

- 1.7 Les buts sont placés à l'extérieur de la surface de jeu au centre de et en contact avec chaque ligne de fond. Aucun équipement, comme le casque, des masques faciaux, des gants, des torchons, des bouteilles d'eau, etc. ne peut se trouver dans le goal.

*Un banc pour chaque équipe est placé à l'extérieur et le long d'un côté de la surface de jeu. L'équipe nommée en première sur la feuille de match occupera le banc à gauche de la table technique, et l'équipe nommée en second occupera le banc à droite de la table technique pour l'entièreté de la rencontre, sauf si les arbitres indiquent autrement. Les joueurs remplaçants doivent être assis sur le banc de leur équipe lorsqu'ils ne sont pas sur la surface de jeu.*

## **2. LA COMPOSITION DES EQUIPES**

- 2.1 Un maximum de six joueurs de chaque équipe prend part au jeu à tout moment au cours de la rencontre.

*Si une équipe aligne un nombre supérieur de joueurs à celui autorisé sur la surface de jeu, le temps sera arrêté pour corriger la situation. Une sanction personnelle peut être infligée au capitaine de l'équipe concernée pour une infraction non-intentionnelle. Pour une infraction intentionnelle, une pénalité personnelle doit être infligée. Les décisions prises avant cette correction ne peuvent être changées si le temps et/ou jeu ont déjà redémarré.*

*Le jeu est repris et le temps remis en marche par un penalty corner accordé contre l'équipe responsable en accordance avec l'article 3.4 plus bas.*

ARBH RS Article 6.5.: Une équipe présentant moins de 4 joueurs ou plus de 12 perd la rencontre par forfait.

- 2.2 Chaque équipe aligne soit un gardien de but ou aligne uniquement des joueurs de champ.

*Chaque équipe peut aligner*

- *un gardien de but portant une chemise de couleur différente et un équipement de protection complet, comprenant au moins un protège-tête, des guêtres et des sabots; ce joueur est renseigné dans ces Règles de jeu comme étant un gardien de but; ou*
- *uniquement des joueurs de champ: aucun joueur a les privilèges du gardien de but ou porte une chemise de couleur différente; aucun joueur ne peut porter un protège-tête sauf un masque de protection du visage quand il défend un penalty corner ou penalty stroke; tous les joueurs de l'équipe portent une chemise de même couleur.*

*Tout changement parmi ces options doit être assimilé à un remplacement.*

- 2.3 Chaque équipe est autorisée à effectuer un remplacement parmi un maximum de douze joueurs.
- a. un remplacement est autorisé à tout moment excepté pendant la période comprise entre l'octroi et la conclusion d'un penalty corner; seul le remplacement d'un gardien de but défendant qui est blessé ou suspendu est autorisé pendant cette période

*Si un nouveau penalty corner est accordé avant la conclusion du précédent, le remplacement d'un joueur autre que le gardien de but défendant, qui est blessé ou suspendu, ne peut être effectué avant la conclusion du suivant penalty corner.*

*Un gardien de but défenseur (c-à-d portant un équipement de protection complet), qui est blessé ou suspendu lors d'un penalty corner peut être remplacé par un autre gardien de but portant un équipement de protection complet.*

*Si une équipe n'aligne que des joueurs de champ, aucun remplacement lors d'un penalty corner est autorisé jusqu'à sa conclusion.*

*Si le gardien de but est suspendu, l'équipe fautive joue avec un joueur en moins.*

- b. il n'y a pas de limite quant au nombre autorisé de remplacements de joueurs au même moment ou au nombre de fois qu'un même joueur peut être remplacé ou être remplaçant, sauf que le nombre de fois qu'un gardien de but sort du terrain pour être remplacé par un joueur de champ est limité à 2 fois par rencontre.

*Les remplacements entre des gardiens de but (c-à-d portant un équipement de protection complet) ne comptent pas pour le nombre total des remplacements autorisés.*

*Si une équipe a effectué la totalité des remplacements autorisés de gardien de but et que leur gardien de but est blessé et dans l'incapacité de poursuivre la*

*rencontre, l'équipe concernée est autorisée à effectuer un remplacement supplémentaire par un autre gardien de but portant un équipement de protection complet. Le remplacement de ce gardien de but sera effectué selon la Règle 2.3.g et ses recommandations. Si nécessaire, le jeu continuera avec le remplacement temporaire par un joueur de champ, pendant que le gardien de but de remplacement met son équipement de protection complet avant de rentrer sur le terrain.*

*Dans le cas où un gardien de but subit une suspension temporaire, son retour sur la surface de jeu à l'issue de sa suspension ne compte pas dans le décompte du nombre total de remplacements de gardien de but.*

*Si une équipe a effectué la totalité de ses remplacements de gardien de but et que son gardien de but est suspendu temporairement ou définitivement, le seul remplacement permanent possible est par un gardien de but en équipement complet. Le remplacement par ce gardien de but remplaçant sera effectué selon la Règle 2.3.g et ses recommandations. Si nécessaire, le jeu continuera avec un remplacement temporaire par un joueur de champ, pendant que le gardien de but de remplacement met son équipement de protection complet avant de rentrer sur le terrain.*

- c. le remplacement d'un joueur n'est autorisé qu'après que ce joueur ait quitté la surface de jeu
- d. le remplacement de joueurs suspendus n'est pas autorisé pendant leur période de suspension.



*L'équipe du joueur suspendu joue avec un joueur en moins durant la période de suspension temporaire de son joueur. Elle joue le restant de la rencontre avec un joueur en moins en cas de suspension définitive.*

- e. à la fin de sa période de suspension, le joueur peut être remplacé sans devoir d'abord pénétrer à nouveau sur la surface de jeu
- f. en cas de remplacement, les joueurs doivent quitter ou pénétrer sur la surface de jeu à une distance maximale de 3 mètres de la ligne médiane du côté du banc de leur équipe du côté de la surface de jeu décidé par les arbitres et sur la ligne médiane pour le retour des joueurs suspendus.

*La règle 2.3.a reste d'application. Un joueur suspendu ne peut pas être remplacé pendant la période comprise entre l'octroi et la conclusion d'un penalty corner*

- g. Le temps de jeu n'est pas arrêté pour des remplacements

*Ceci implique que le temps de jeu n'est pas arrêté pour le remplacement d'un gardien de but, même si celui-ci est blessé ou suspendu et qu'un joueur de champ met l'équipement de gardien de but.*

- 2.4 Les joueurs qui quittent la surface de jeu pour se faire soigner, consommer un rafraîchissement, changer d'équipement ou pour n'importe quelle raison autre qu'un remplacement ne sont autorisés à pénétrer à nouveau sur la surface de jeu qu'à maximum 3 mètres de la ligne médiane et du même côté de la surface de jeu que celui où se pratiquent les remplacements.

*Quitter et pénétrer à nouveau sur la surface de jeu pour un fait de jeu (par exemple, quand un défenseur met un masque facial lors d'un penalty corner) est effectué à n'importe quel endroit approprié de la surface de jeu.*

- 2.5 Aucune personne autre que les joueurs de champ, les gardiens de but et les arbitres ne sont autorisés à se trouver sur la surface de jeu pendant la rencontre sans la permission d'un arbitre.
- 2.6 Les joueurs sur ou en dehors de la surface de jeu sont sous le contrôle des arbitres tout au long de la rencontre, y compris pendant la mi-temps.
- 2.7 Le joueur qui est blessé et qui saigne doit quitter la surface de jeu sauf contre-indication médicale et ne peut y pénétrer à nouveau avant que ses plaies aient été recouvertes; les joueurs ne peuvent porter de tenue comportant des traces de sang. Le jeu doit être arrêté par l'arbitre en cas de blessure à la tête afin de permettre l'évaluation par un officiel de l'équipe ou un médecin avant la reprise du jeu. Dans le cas d'une commotion cérébrale possible, le joueur doit alors quitter le terrain de jeu et être remplacé pour permettre la réalisation d'une évaluation de la commotion cérébrale.

### **3. LES CAPITAINES**

- 3.1 Un joueur de chaque équipe doit être désigné comme capitaine.
- 3.2 Un capitaine faisant fonction doit être désigné en cas de suspension du capitaine.
- 3.3 Les capitaines doivent porter un brassard distinctif ou tout autre signe distinctif dans le haut du bras ou à l'épaule ou sur la partie

supérieure d'un bas.

- 3.4 Les capitaines sont responsables de la conduite de tous les joueurs de leur équipe et de l'application correcte de la procédure de remplacement des joueurs de leur équipe.

*Un penalty corner est octroyé dans le cas d'un remplacement qui n'a pas été effectué correctement. Une sanction personnelle peut être infligée au capitaine en vertu de l'article 2.1 ci-dessus, ou s'il n'assume pas l'une de ses autres responsabilités.*

#### **4. LA TENUE ET L'EQUIPEMENT DES JOUEURS**

*Les Règlements des Compétitions qui sont disponibles sur le site de la FIH contiennent des informations et contraintes supplémentaires concernant la tenue des joueurs et leur équipement personnel ainsi que celles relatives à la publicité. Il y a lieu de se référer également aux règlements des Fédérations Continentales et Associations Nationales.*

- 4.1 Les joueurs de champ d'une même équipe doivent porter une tenue uniforme.

**ARBH RS Article 29: S'il y a confusion entre deux tenues, l'équipe visiteur doit changer de tenue.**

- 4.2 Les joueurs ne peuvent rien porter qui pourrait s'avérer dangereux pour les autres joueurs.

*Les joueurs de champ*

- *sont autorisés à porter des protections de la main qui n'agrandissent pas la dimension naturelle des mains de manière significative; les protections de main utilisées pour jouer dans le champ ou défendre un penalty corner doivent rentrer facilement (sans pression) dans une boîte aux dimensions intérieures de 290mm de long x 180mm de large x 110mm de haut;*
- *le port des jambières, protège-chevilles et protège-dents est hautement recommandé;*  
ARBH RS Articles 22.2.6.: le port des jambières, protège-dents et protection de la main complète est obligatoire
- *sont autorisés à porter toute forme de protection de corps (inclus une protection de jambes ou genouillères sur phase de penalty corner) en dessous de leur tenue normale de joueur; les genouillères, utilisées à cette fin, peuvent être portées en dehors des chaussettes pour autant qu'elles soient noir ou exactement de la même couleur que les chaussettes;*
- *sont autorisés, uniquement pour des raisons médicales, à porter un masque facial lisse, de préférence transparent ou de couleur blanche ou sinon de couleur unie, qui épouse parfaitement la forme du visage, un couvre-tête de protection souple ou des lunettes protectrices en plastique (c-à-d des lunettes avec monture souple et lentilles de contact en plastique); les raisons médicales doivent avoir été établies par une Autorité reconnue et le joueur concerné doit se rendre compte des implications possibles en jouant dans de telles conditions;*
- *sont autorisés à porter un masque facial lisse, de préférence transparent ou de couleur blanche ou sinon de couleur unie, ou masque à grille métallique, qui épouse*

*parfaitement la forme du visage, lorsqu'ils défendent un penalty corner ou un penalty stroke et inclus lors de l'exécution d'un coup franc octroyé à la défense directement après un penalty corner. Ce coup franc doit être exécuté via une passe à un co-équipier. Les joueurs de champs doivent retirer leur équipement de PC dès qu'ils en ont l'occasion après que le PC est fini. Si les joueurs n'ont pas eu l'occasion de retirer leur équipement de PC, ils sont autorisés à le porter dans leur partie défensive sans être sanctionnés. Les joueurs de champs doivent enlever leur équipement de PC avant de sortir de leur partie défensive, ou quand l'arbitre leur en a donné l'ordre. Le premier objectif du port d'un masque facial lors de la défense d'un penalty corner est la sécurité, le port de masques faciaux qui sont conformes à l'esprit sous-jacent de cette recommandation devrait être permis;*

- *ne sont pas autorisés lorsqu'ils portent des masques faciaux à se comporter de manière dangereuse envers d'autres joueurs en tirant avantage de l'équipement qu'ils portent.*
- *ne sont pas autorisés à porter un équipement de protection de la tête (masque facial ou autre équipement de protection de la tête) dans n'importe quelles autres circonstances.*

4.3 Les gardiens de but doivent porter une chemise ou autre pièce vestimentaire d'une couleur qui est différente de celles des 2 équipes.

*Les gardiens de but (c-à-d portant un équipement de protection complet) doivent porter cette chemise ou autre*

*pièce vestimentaire par-dessus tout équipement de protection du buste. La protection des coudes ne doit pas être couverte par ce vêtement.*

- 4.4 Les gardiens de but doivent porter un équipement de protection comprenant à tout le moins un protège-tête, des guêtres et des sabots. Le protège-tête et tout protège-mains peuvent être enlevés lors de l'exécution d'un penalty stroke

*Les équipements suivants sont autorisés mais uniquement pour les gardiens de but portant un équipement de protection complet: protège-buste, protège-coudes et partie supérieure des bras et avant-bras, protège-cuisses, guêtres et sabots.*

- 4.5 Une tenue ou équipement de protection qui accroît considérablement la dimension naturelle du corps d'un gardien de but ou la surface de protection n'est pas autorisé.

- 4.6 Le stick a une forme traditionnelle avec un manche et une tête courbée dont la face gauche est plate:
- le stick doit être lisse et ne peut comporter de parties rugueuses ou saillantes
  - le stick, y compris tous recouvrements additionnels, doit pouvoir passer au travers d'un anneau de 51 mm de diamètre intérieur
  - toute courbure le long du stick (inclinaison ou arc), que ce soit sur la face plate ou la surface arrière du stick, mais jamais des 2 côtés à la fois, doit être lisse et d'un profil continu tout au long du stick. La profondeur de la courbure ne peut excéder 25 mm
  - le stick doit être conforme aux spécifications agréées par le Comité des Règles de la FIH.

**ARBH RS Article 22.2.2.: Seuls les sticks Indoor sont autorisés**

- 4.7 La balle est sphérique, dure et de couleur blanche (ou d'une autre couleur convenue qui contraste avec celle de la surface de jeu).

*Les spécifications techniques relatives au stick, la balle et l'équipement du gardien de but font l'objet d'une section séparée à la fin du présent livret.*

## **5. LA RENCONTRE ET LE RESULTAT**

- 5.1 Un match consiste en 4 périodes de 10 minutes, un intervalle de 1 minutes entre les périodes 1 et 2 et entre les périodes 3 et 4, et une mi-temps de 5 minutes entre les périodes 2 et 3.

*Les équipes peuvent se mettre d'accord sur d'autres durées de rencontre et intervalles sauf dans les cas prévus dans le règlement sportif de l'ARBH pour des compétitions*

*spécifiques.*

*Si le temps de jeu d'une période a tout juste expiré sinon quoi un arbitre aurait pris une décision, les arbitres sont autorisés à prendre cette décision immédiatement après la fin cette période.*

*Si immédiatement avant la fin d'une période un incident survient qui nécessite un examen par les arbitres, l'examen peut être effectué même après que le temps de jeu ait été signalé comme expiré. L'examen sera effectué immédiatement ainsi que l'action de revenir sur la situation et la corriger si approprié.*

*ARBH RS Article 25 : La durée des rencontres en compétition consiste en 4 périodes de jeu de 15 minutes chacune pour toutes les divisions avec une mi-temps de 3 minutes et une pause d'une (1) minute à chaque quart temps.*

*Par exception au prescrit du paragraphe 1, les rencontres de Division Honneur Dames et Messieurs et de U9 à U12 se jouent en 4 périodes de jeu de 10 minutes chacune pour toutes les divisions avec une mi-temps de 3 minutes et une pause d'une (1) minute à chaque quart temps.*

*Par exception au prescrit du paragraphe précédent, les rencontres Gents, Ladies et Fun League se jouent en une (1) période de trente (30) minutes.*

- 5.2 L'équipe ayant inscrit le plus grand nombre de buts est déclarée vainqueur; si aucun but n'a été inscrit ou si les 2 équipes ont inscrit un même nombre de buts, le résultat de la rencontre est un nul.

*L'information relative à la compétition de shoot-outs afin de déterminer un vainqueur si le résultat de la rencontre est un nul figure dans les Règlements de Tournoi qui sont disponibles, si nécessaire, sur le site de la FIH.*



## 6. LA MISE ET LA REMISE EN JEU

6.1 Les arbitres procèdent, avant la rencontre, à un tirage de pile ou face:

- a. l'équipe qui le gagne a le choix, soit du but vers lequel elle attaquera pendant les 2 premières périodes de la rencontre, soit de la mise en jeu de la balle par une passe au centre à l'entame de la rencontre
- b. si l'équipe qui le gagne choisit le but vers lequel elle attaquera pendant les 2 premières périodes de la rencontre, l'équipe opposée exécutera la mise en jeu de la balle à l'entame de la rencontre
- c. si l'équipe qui le gagne choisit d'exécuter la mise en jeu de la balle à l'entame de la rencontre, l'équipe opposée a le choix du but vers lequel elle attaquera pendant les 2 premières périodes de la rencontre.

6.2 Les camps sont inversés lors de la seconde mi-temps de la rencontre.

6.3 La passe au centre est exécutée

- a. pour entamer les 2 premières périodes de la rencontre par un joueur de l'équipe ayant gagné au tirage au sort si elle a choisi cette option; par un joueur de l'équipe adverse dans le cas contraire
- b. après la mi-temps par un joueur de l'équipe qui n'a pas exécuté la passe au centre à l'entame des 2 premières périodes de la rencontre
- c. après un but par un joueur de l'équipe contre laquelle le but a été inscrit.

*Par souci de clarté, le temps n'est pas arrêté après*

*qu'un but ait été marqué.*

- 6.4 Procédure pour la passe au centre
- elle est exécutée au centre de la surface de jeu
  - il est permis de jouer la balle dans n'importe quelle direction
  - tous les joueurs à l'exception de celui exécutant la passe au centre doivent se trouver dans la moitié de la surface de jeu comprenant le but qu'ils défendent
  - les mêmes procédures que celles régissant le coup franc sont d'application.
- 6.5 Un bully est exécuté pour redémarrer une rencontre quand le temps de jeu a été arrêté pour cause de blessure ou pour toute autre raison sans qu'il y ait eu infraction:
- un bully est exécuté près de l'endroit où se situait la balle lorsque le temps de jeu a été arrêté mais pas à une distance inférieure à 9 mètres de la ligne de fond et 3 mètres du cercle
  - la balle est placée entre un joueur de chacune des équipes qui se font face avec le but qu'ils défendent à leur droite
  - les 2 joueurs placent leur stick sur le sol à droite de la balle puis frappent une fois simultanément la face plate du stick de leur adversaire immédiatement au-dessus de la balle après quoi n'importe lequel des 2 joueurs est autorisé à jouer la balle
  - tous les autres joueurs doivent se trouver à minimum 3 mètres de la balle.
- 6.6 Un coup franc est exécuté par un défenseur à 9,10 mètres et en face du centre de la ligne de but pour remettre une balle en jeu après un penalty stroke à l'issue duquel un but n'a pas été inscrit.

## 7. LA BALLE EN DEHORS DES LIMITES DE JEU

- 7.1 La balle n'est plus en jeu lorsqu'elle est passée entièrement au-dessus d'une planche de côté ou a franchi entièrement une ligne de fond.
- 7.2 La remise en jeu est effectuée par un joueur de l'équipe qui n'a pas été la dernière à toucher ou jouer la balle avant qu'elle franchisse les limites de jeu.
- 7.3 Lorsque la balle est passée au-dessus d'une planche de côté
- elle est remise en jeu à maximum 1 mètre de l'endroit où elle est passée au-dessus de la planche  
*Dans le cas où il en résulterait une remise en jeu à l'intérieur du cercle, celle-ci est alors effectuée à 1 mètre à l'extérieur du cercle et à 1 mètre de la planche de côté.*
  - les mêmes procédures que celles régissant le coup franc sont d'application.
- 7.4 Lorsque la balle a été envoyée au-delà de la ligne de fond et qu'un but n'a été inscrit:
- si joué par un attaquant, la balle est remise en jeu à un maximum de 9,10 mètres de la ligne de fond et face à l'endroit où elle a franchi la ligne de fond
  - si jouée non intentionnellement par un défenseur ou dévié par un gardien de but, la balle est remise en jeu sur la ligne médiane et face à l'endroit où elle a franchi la ligne de fond
  - les mêmes procédures que celles régissant le coup franc sont d'application
  - si jouée intentionnellement par un défenseur, à moins qu'elle

ait été déviée par un gardien de but, elle est remise en jeu par un penalty corner.

## **8. L'INSCRIPTION D'UN BUT**

Un but est inscrit lorsque la balle est jouée dans le cercle par un attaquant et ne sort pas du cercle avant de franchir entièrement la ligne de but en-dessous de la barre transversale.

## **9. LA CONDUITE DU JEU: LES JOUEURS**

*Il est attendu des joueurs qu'ils se comportent de manière responsable à tout moment.*

- 9.1 Une rencontre est jouée par 2 équipes ne comptant chacune pas plus de six joueurs sur la surface de jeu en même temps.
- 9.2 Les joueurs sur la surface de jeu doivent tenir leur stick en main et ne peuvent l'utiliser de manière dangereuse.

*Les joueurs ne peuvent lever leur stick au-dessus de la tête d'autres joueurs.*

- 9.3 Les joueurs ne peuvent toucher, manipuler ou interférer avec d'autres joueurs ou leurs sticks ou leur tenue.
- 9.4 Les joueurs ne peuvent intimider ou gêner un autre joueur.
- 9.5 Les joueurs ne peuvent frapper la balle.
- 9.6 Les joueurs ne peuvent jouer la balle avec le côté rond du stick.

- 9.7 Les joueurs ne peuvent jouer la balle avec une partie quelconque de leur stick quand elle est au-dessus du niveau de l'épaule sauf les défenseurs qui sont autorisés à utiliser leur stick pour arrêter ou dévier un envoi au but à n'importe quelle hauteur.

*Les défenseurs sont également autorisés à utiliser leur stick pour arrêter ou dévier la balle à n'importe quelle hauteur s'il est supposé qu'elle va pénétrer dans le but.*

*Lorsqu'il sauve un envoi au but, un défenseur ne doit pas être pénalisé si son stick n'est pas immobile ou s'il va vers la balle lorsqu'il tente d'arrêter ou de dévier l'envoi. Ce n'est que lorsque la balle est ostensiblement frappée et qu'un but est évité qu'un penalty stroke doit être accordé.*

*Si un défenseur tente d'arrêter ou de dévier une balle envoyée en direction du but mais qui va passer à côté du but, toute utilisation du stick au-dessus du niveau de l'épaule doit être pénalisée d'un penalty corner et non d'un penalty stroke.*

*Un penalty corner doit être octroyé si un jeu dangereux résulte d'un arrêt ou d'une déviation légitime.*

- 9.8 Les joueurs ne peuvent jouer la balle de manière dangereuse ou de manière telle qu'il en résulte un jeu dangereux.

*Une balle est aussi considérée comme dangereuse quand elle provoque un mouvement d'esquive légitime par un joueur opposant.*

*Le coup franc a lieu à l'endroit où le jeu dangereux a lieu.*

*Jouer la balle délibérément et avec force en direction du stick, pieds ou mains de l'adversaire avec un risque de le blesser s'il est en position défensive basse ou stationnaire, et récupérer la balle, tourner sur soi-même, tâcher de jouer*

*délibérément la balle en direction d'un défenseur qui est soit près de la balle, soit qui essaye de la jouer, sont toutes des actions à sanctionner. Les joueurs fautifs peuvent être également sanctionnés d'une pénalité personnelle.*

- 9.9 Les joueurs ne peuvent lever la balle sauf lors d'un envoi au but.

*Lever la balle non intentionnellement de moins de 100 mm ne constitue pas une infraction sauf si un adversaire est à distance jouable de la balle.*

- 9.10 La balle ne peut être jouée lorsqu'elle est en l'air sauf par un joueur de l'équipe n'ayant pas soulevé la balle qui est autorisé à l'arrêter.

*Si la balle, suite à un envoi au but légitime, est en l'air après avoir rebondi sur le gardien de but, défenseur ou un poteau de but ou sur la barre transversale, elle peut être arrêtée par n'importe quel joueur des 2 équipes.*

- 9.11 Les joueurs de champ ne peuvent arrêter, jouer du pied, propulser, jeter ou soulever ou porter la balle avec une partie quelconque de leurs corps

*Il n'y a pas toujours infraction si la balle frappe le pied, la main ou le corps d'un joueur de champ. Le joueur ne commet une infraction que s'il en retire un avantage.*

*Il n'y a pas d'infraction si la balle touche la main tenant le stick alors qu'elle aurait à défaut touché le stick.*

- 9.12 Les joueurs de champ ne peuvent jouer la balle lorsqu'ils sont couchés sur la surface de jeu ou avec un genou, un bras ou une main en contact avec la surface de jeu, autre que celle qui tient le stick.

9.13 Les joueurs ne peuvent empêcher un adversaire de tenter de jouer la balle.

Les joueurs commettent une faute d'obstruction s'ils:

- *reculent au contact d'un adversaire*
- *interfèrent physiquement avec le stick ou le corps d'un adversaire*
- *empêchent de leur stick ou d'une quelconque partie de leur corps l'adversaire d'intercepter légitimement la balle.*

*Un joueur immobile recevant la balle est autorisé à se positionner dans n'importe quelle direction.*

*Un joueur en possession de la balle est autorisé à se déplacer avec celle-ci dans n'importe quelle direction à condition de ne pas heurter le corps d'un adversaire ou de se positionner entre la balle et un adversaire qui est à distance jouable de la balle et qui tente de la jouer.*

*Un joueur qui court devant un adversaire ou le bloque, l'empêchant ainsi de jouer ou de tenter de jouer légitimement la balle, commet une faute d'obstruction (ceci est l'obstruction par tierce personne ou par écran). Ceci est également d'application lorsqu'un attaquant traverse la trajectoire ou bloque des défenseurs (y compris le gardien de but) lors de l'exécution d'un penalty corner.*

*Les arbitres devraient être particulièrement attentifs à limiter le temps perdu soit lorsque la balle est coincée dans un coin de la surface de jeu ou contre les planches de côté (spécialement en fin de rencontre), soit quand le joueur en*

*possession de la balle la protège de manière telle que l'adversaire soit empêché de la jouer. Les interventions immédiates des arbitres feront comprendre aux équipes que cette façon de jouer ou cette tactique ne les avantagera pas.*

- 9.14 Les joueurs ne peuvent intercepter (« to tackle ») la balle que si leur position leur permet de la jouer sans contact corporel avec l'adversaire.

*Un jeu imprudent comme la tentative d'intercepter la balle en glissant (« sliding tackle ») ou des interventions exagérément physiques par des joueurs de champ qui provoquent la chute de l'adversaire avec risque de blessure doivent faire l'objet de sanctions appropriées, y compris des sanctions personnelles.*

- 9.15 Les joueurs ne peuvent pénétrer intentionnellement dans le but défendu par leurs adversaires ou passer par l'arrière de n'importe quel but.

- 9.16 Les joueurs ne peuvent changer de stick après l'octroi et pendant l'exécution d'une phase de penalty corner sauf si elle n'est plus conforme aux spécifications du stick.

- 9.17 Les joueurs ne peuvent jeter d'objet ou de partie d'équipement sur la surface de jeu, vers la balle ou vers un autre joueur, un arbitre ou autre personne.

*Sur suite d'un penalty corner, si la balle touche un équipement de protection abandonné (jeté au sol) (comme un gant, masque, ...) hors du cercle un coup franc sera octroyé. Si la balle touche l'équipement abandonné dans le cercle, l'arbitre sifflera penalty corner, ou un penalty stroke*



*sera accordé si cela empêche un goal certain.*

- 9.18 Les joueurs ne peuvent retarder le déroulement du jeu dans le but de bénéficier d'une perte de temps.
- 9.19 Les joueurs ne peuvent intentionnellement coincer ou bloquer la balle contre les planches de côté. Un joueur en possession de balle ne peut pas être coincé contre les planches de côté ou dans un coin par les adversaires avec leur stick au sol. Les adversaires doivent laisser un espace de sortie suffisant par lequel la balle peut être jouée.

*Les arbitres doivent se rendre compte et interrompre la rencontre, avec ensuite une remise en jeu, quand la balle est soit coincée entre les sticks de joueurs ou se retrouve non intentionnellement coincée contre les planches de côté.*

*Coincer ou tenir volontairement la balle contre les planches de côté de façon répétitive doit être considéré comme une infraction volontaire et doit être pénalisée.*

*De même, les joueurs qui bloquent volontairement la balle entre leur stick et le stick des adversaires doivent être pénalisés et non récompensés par un bully.*

## **10. LA CONDUITE DU JEU: LES GARDIENS DE BUT**

- 10.1 Un gardien de but qui porte un équipement de protection comprenant au moins un protège-tête, des guêtres et des sabots ne peut participer au jeu hors de la moitié de la surface de jeu qu'il défend, sauf lorsqu'il exécute un penalty stroke.

*Un protège tête doit être porté à tout moment par un gardien de but, sauf lorsqu'il exécute un penalty stroke.*

10.2 Lorsque la balle est à l'intérieur du cercle qu'ils défendent et qu'ils ont leur stick en main:

- a. les gardiens de but portant un équipement de protection complet peuvent utiliser leur stick, pieds, sabots, jambes ou guêtres pour propulser la balle et utiliser leur stick, pieds, sabots, jambes, guêtres ou toute autre partie du corps pour arrêter la balle ou la dévier dans n'importe quelle direction y compris au-delà de la ligne de fond.

*Les gardiens de but ne sont pas autorisés à se comporter dangereusement vis-à-vis des autres joueurs en tirant avantage de l'équipement de protection qu'ils portent.*

- b. Les gardiens de but portant l'équipement de protection complet peuvent utiliser leurs bras, mains ou n'importe quelle autre partie de leur corps pour repousser la balle.

*L'action de jeu sous la Règle b. n'est autorisée que pour sauver un but ou écarter la balle afin d'empêcher la possibilité pour les adversaires d'inscrire un but. Elle n'autorise pas un gardien de but de propulser violemment la balle avec les bras, mains ou corps dans le but de lui faire parcourir une grande distance.*

10.3 Les gardiens de but ne peuvent se coucher sur la balle.

10.4 Lorsque la balle est à l'extérieur du cercle qu'ils défendent, les gardiens de but ne peuvent jouer la balle qu'avec leur stick.

10.5 Les gardiens de but sont autorisés à jouer la balle à l'intérieur du

cercle lorsqu'ils sont couchés sur la surface de jeu à l'intérieur du cercle.

## **11. LA CONDUITE DU JEU: LES ARBITRES**

- 11.1 2 arbitres contrôlent la rencontre, font appliquer les Règles et jugent du fair-play.
- 11.2 Chaque arbitre est responsable en priorité des décisions dans une moitié de la surface de jeu pendant la durée de la rencontre.
- 11.3 Chaque arbitre a la responsabilité de décider des coups francs à l'intérieur du cercle, penalty corners, penalty strokes et buts dans une moitié de la surface de jeu.
- 11.4 Les arbitres ont la responsabilité d'annoter par écrit les buts inscrits ainsi que les avertissements et les suspensions.
- 11.5 Les arbitres ont la responsabilité de contrôler la durée de jeu de la rencontre et d'indiquer la fin du temps réglementaire à l'issue de chaque période, et la fin de l'exécution d'un penalty corner si une période est prolongée.
- 11.6 Les arbitres donnent un coup de sifflet pour signaler :
  - a. le début et la fin de chaque période de la rencontre et le début d'un bully;
  - b. une pénalité;
  - c. le début et la fin de l'exécution d'un penalty stroke;
  - d. un but;
  - e. la reprise de la rencontre après qu'un but ait été inscrit;
  - f. la reprise de la rencontre après un penalty stroke quand un

- but n'a pas été inscrit;
  - g. l'arrêt et la reprise de la rencontre pour toute autre raison;
  - h. indiquer, si nécessaire, que la balle est sortie entièrement de la surface de jeu.
- 11.7 Les arbitres ne peuvent donner des conseils durant une rencontre.
- 11.8 Le jeu est poursuivi si une balle heurte un arbitre, une personne non autorisée ou tout objet perdu sur la surface de jeu excepté comme spécifié dans la Règle 9.17.

## **12. PENALITES**

- 12.1 **Avantage:** une pénalité n'est accordée que quand un joueur ou une équipe a été désavantagé par une infraction commise par un adversaire.
- 12.2 Un coup franc est octroyé à l'équipe adverse:
- a. pour une infraction commise par un attaquant dans la moitié de la surface de jeu où il attaque.
  - b. pour une infraction commise non intentionnellement par un défenseur à l'extérieur du cercle mais dans la moitié de la surface de jeu qu'il défend.
- 12.3 Un penalty corner est octroyé:
- a. pour une infraction commise par un défenseur à l'intérieur du cercle qui n'empêche pas l'inscription probable d'un but.
  - b. pour une infraction intentionnelle commise à l'intérieur du cercle par un défenseur contre un adversaire qui n'est pas en possession de la balle ou n'a pas l'opportunité de la jouer.

- c. pour une infraction intentionnelle d'un défenseur à l'extérieur du cercle mais dans la moitié de la surface de jeu qu'il défend.
- d. pour l'envoi intentionnel de la balle au-delà de la ligne de fond par un défenseur.

*Les gardiens de but sont autorisés à dévier la balle du stick, équipement de protection ou de toute partie du corps dans n'importe quelle direction, y compris au-delà de la ligne de fond.*

- e. contre l'équipe qui a effectué un remplacement non correct.
- f. quand la balle se loge dans la tenue ou l'équipement d'un joueur à l'intérieur du cercle qu'il défend.

#### 12.4 Un penalty stroke est octroyé:

- a. pour une infraction commise à l'intérieur du cercle par un défenseur qui empêche l'inscription probable d'un but.

ARBH : Si la balle touchant une pièce d'équipement errante (masque, protection de main ou autre) empêche un goal certain, un stroke sera accordé. Si un gardien ou un défenseur se trouve derrière cette pièce d'équipement errante, un PC sera sifflé.

- b. pour une infraction intentionnelle commise à l'intérieur du cercle par un défenseur contre un adversaire qui est en possession de la balle ou qui a l'opportunité de la jouer.

#### 12.5 Si une autre infraction ou méconduite est commise avant que la pénalité ait été exécutée:

- a. une pénalité plus sévère peut être octroyée;

- b. une pénalité personnelle peut être octroyée;
- c. le sens de la pénalité peut être inversé si la nouvelle infraction a été commise par l'équipe qui bénéficiait de la première pénalité.

### **13. LES PROCEDURES POUR L'EXECUTION DES PENALITES**

#### **13.1 Endroit du coup franc:**

- a. un coup franc est exécuté à proximité de l'endroit où l'infraction a été commise.

*« A proximité » signifie à distance jouable de l'endroit où l'infraction a été commise et sans qu'il en résulte un avantage significatif.*

*L'endroit où un coup franc est exécuté doit être plus précis lorsque l'infraction a été commise à proximité du cercle.*

- b. un coup franc octroyé à la défense à l'extérieur du cercle à moins de 9 mètres de la ligne de fond est exécuté à un endroit situé jusqu'à maximum 9,10 mètres de la ligne de fond sur une ligne passant par le point où l'infraction a été commise et parallèle à la planche de côté.
- c. un coup franc octroyé à la défense à l'intérieur du cercle est exécuté à n'importe quel endroit dans le cercle ou à un endroit situé jusqu'à maximum 9,10 mètres de la ligne de fond sur une ligne passant par l'endroit où l'infraction a été commise et parallèle à la planche de côté.

- #### **13.2 Procédures pour l'exécution du coup franc, passe au centre ou remise en jeu de la balle après qu'elle soit sortie des limites de jeu :**

*La totalité de la Règle 13.2 est d'application, si approprié, pour l'exécution d'un coup franc, passe au centre et remise en jeu de la balle après qu'elle soit sortie de la surface de jeu.*

- a. la balle doit être immobile.
- b. les adversaires doivent se tenir à minimum 3 mètres de la balle.

*Si un adversaire se tient à moins de 3 mètres de la balle, il ne peut interférer dans l'exécution du coup franc et ne peut jouer ou tenter de jouer la balle. Si ce joueur ne joue pas la balle, ne tente pas de la jouer ou n'influence pas le jeu, le coup franc ne doit pas être retardé.*

- c. quand un coup franc est octroyé à l'attaque à l'intérieur de la moitié de la surface de jeu où ils attaquent, tous les joueurs autres que celui qui exécute le coup franc doivent se tenir à minimum 3 mètres de la balle.
- d. la balle est mise en mouvement en la poussant.
- e. lors d'un coup franc ou remise en jeu dans la zone offensive la balle ne peut pas être joué directement dans le cercle avant d'avoir parcouru 3 mètres, pas forcément dans une seule direction, ou avoir été touchée par un défenseur. La balle peut aussi être envoyée dans le cercle via la planche de côté à condition que la balle ait parcouru au moins 3 mètres avant de toucher la planche de côté.

*Si le joueur exécutant le coup franc continue à jouer la balle (c-à-d qu'aucun autre défenseur ne l'a encore jouée)*

- *ce joueur peut jouer la balle un nombre illimité de fois*
- *la balle doit parcourir au moins 3 mètres, pas forcément dans une seule direction, avant*

- que ce joueur puisse envoyer la balle à l'intérieur du cercle en la poussant à nouveau.

#### *Alternativement*

- après qu'un défenseur ait touché la balle, elle peut être jouée à l'intérieur du cercle par n'importe quel autre joueur, y compris par le joueur qui a exécuté le coup franc.
- lors d'un coup franc accordé à moins de 3 mètres du cercle, la balle ne peut pas entrer dans le cercle jusqu'à ce qu'elle ait parcourue au moins 3 mètres ou elle ait été touchée par un défenseur ou avoir parcouru 3 mètres avant de toucher la planche de côté. Si le coup franc est joué immédiatement, les défenseurs se trouvant à l'intérieur du cercle et à moins de 3 mètres du coup franc peuvent suivre la balle de l'intérieur du cercle pour autant qu'ils ne jouent pas ou ne tentent pas de jouer la balle ou influencer le jeu jusqu'à ce que celle-ci ait parcourue 3 mètres, ou le cas échéant, ait été touchée par un défenseur qui peut légitimement jouer la balle. Si l'attaquant n'exécute pas immédiatement le coup franc, tous les autres joueurs doivent se trouver à au moins 3 mètres de la balle jusqu'à ce que le coup franc ait été exécuté.

*Dans toute situation autre que telle décrite ci-dessus, un défenseur ou attaquant se trouvant à moins de 3 mètres de la balle et qui joue ou essaie de jouer la balle, ou interfère, doit être sanctionné en conséquence.*

- Les joueurs à l'intérieur ou à l'extérieur du cercle qui étaient à plus de 3 mètres de l'endroit du coup franc ne sont pas autorisés à se déplacer et ensuite à rester immobile à moins de 3 mètres de l'endroit où le coup



*franc va être joué.*

- *Lors de la reprise du jeu avec un coup franc dans la partie attaquante après un arrêt de temps, tous les joueurs, autre que le joueur effectuant le coup franc, doivent se tenir à 3 mètres de la balle.*

### 13.3 Exécution d'un penalty corner:

- a. le temps et le jeu sont arrêtés après l'octroi d'un penalty corner, et redémarré quand les équipes sont prêtes. Les équipes doivent prendre le moins de temps possible pour se mettre en position et mettre l'équipement de protection (max : 30 secondes) et le jeu reprend quand les équipes sont prêtes.

#### ARBH:

- On n'arrête pas le temps et le jeu après l'octroi d'un penalty corner.
- après l'octroi d'un penalty corner, les 2 équipes ont un délai raisonnable (30 secondes) pour se mettre en place. Si l'équipe qui défend prend trop de temps pour se préparer, le temps sera arrêté et le joueur qui retarde l'exécution du PC pourra être sanctionné à titre personnel. Si le joueur est suspendu, son équipe défendra le pc avec un joueur de moins.  
Si le donneur retarde le PC, un coup-franc pour la défense doit être sifflé.

- b. la balle est placée sur la ligne de fond à l'intérieur du cercle et à au moins 6 mètres du poteau de but; le côté est laissé au

choix de l'équipe attaquante; l'attaquant pousse la balle sans la lever intentionnellement.

- c. l'attaquant qui pousse la balle depuis la ligne de fond doit avoir au moins un pied à l'extérieur de la surface de jeu.
- d. les autres attaquants doivent se tenir sur la surface de jeu, à l'extérieur du cercle, avec leurs sticks, mains et pieds ne touchant pas le sol à l'intérieur du cercle.
- e. aucun attaquant, autre que l'attaquant exécutant la poussée depuis la ligne de fond, est autorisé de se tenir à moins de 3 mètres de la balle quand la poussée est exécutée.
- f. le gardien de but défendant doit se tenir dans le but; un maximum de 5 autres joueurs de l'équipe qui défend peuvent se tenir derrière la ligne de fond du côté opposé du but à celui où le penalty corner est exécuté, avec leurs sticks, mains et pieds ne touchant pas le sol à l'intérieur de la surface de jeu.

*Si l'équipe défendant un penalty corner a choisi de ne jouer qu'avec des joueurs de champ, un maximum de six joueurs de l'équipe qui défend peut se tenir derrière la ligne de fond à l'extérieur du but.*

- g. tout défenseur qui n'est pas positionné derrière la ligne de fond doit se tenir à maximum 9,10 mètres de la ligne de fond adverse.
- h. jusqu'à ce que la balle ait été jouée, aucun attaquant autre que celui exécutant la poussée depuis la ligne de fond n'est autorisé à pénétrer à l'intérieur du cercle et aucun défenseur à franchir la ligne de fond ou un point à maximum 9,10 mètres de la ligne de fond adverse.
- i. après qu'il ait joué la balle, l'attaquant ayant exécuté la poussée depuis la ligne de fond ne peut la rejouer ou l'approcher à distance jouable avant qu'elle ait été jouée par un autre joueur
- j. Un but ne peut être inscrit avant que la balle soit sortie du

cercle.

*Un défenseur qui se rue ostensiblement vers l'endroit d'un envoi ou vers l'exécuteur de l'envoi sans intention de jouer la balle de son stick sera pénalisé pour jeu dangereux.*

*Par contre, si la balle heurte en dessous du genou un défenseur qui est à moins de 3 mètres de l'endroit du premier envoi au but lors d'une phase de penalty corner, un nouveau penalty corner doit être accordé; si la balle le heurte au-dessus du genou alors qu'il se tient normalement debout, l'envoi doit être considéré comme dangereux et un coup franc doit être accordé à l'équipe qui défend.*

- k. La règle du penalty corner n'est plus d'application dès que la balle est sortie de plus de 3 mètres du cercle.
- 13.4 La rencontre est prolongée à la fin de chaque période et la fin de la rencontre pour permettre l'exécution d'un penalty corner, ou de tout penalty corner ou penalty stroke subséquent.
- 13.5 La phase de penalty corner est considérée comme terminée quand:
- a. un but est inscrit;
  - b. un coup franc est accordé à l'équipe qui défend;
  - c. la balle sort de plus de 3 mètres du cercle;
  - d. la balle franchit la ligne de fond et un penalty corner n'est pas octroyé;
  - e. la balle passe au-dessus d'une planche de côté et un penalty corner n'est pas octroyé;
  - f. un défenseur commet une infraction qui ne résulte pas en l'octroi d'un nouveau penalty corner;
  - g. un penalty stroke est octroyé;

13.6 Pour une infraction commise durant l'exécution d'un penalty corner

- a. le joueur exécutant la poussée depuis la ligne de fond n'a pas au moins un pied hors de la surface de jeu: le penalty corner est exécuté à nouveau
- b. le joueur exécutant la poussée depuis la ligne de fond feint de jouer la balle: le joueur fautif doit se rendre à maximum 9,10 mètres de la ligne de fond adverse mais est remplacé par un autre attaquant – le penalty corner est exécuté à nouveau.

*Si cette feinte provoque ce qui pourrait constituer autrement une infraction à cette règle par un défenseur, l'attaquant seulement doit se rendre à maximum 9,10 mètres de la ligne de fond adverse.*

- c. Un défenseur autre que le gardien de but dépasse la ligne de fond avant d'y être autorisé: le joueur fautif doit se rendre à maximum 9,10 mètres de la ligne de fond adverse et ne peut être remplacé par un autre défenseur – le penalty corner est exécuté à nouveau.

*Si un défenseur lors de l'exécution de ce nouveau penalty corner ou lors de tout autre penalty corner subséquent dépasse la ligne de fond avant d'y être autorisé, ce joueur doit également se rendre à maximum 9,10 mètres de la ligne de fond adverse et ne peut être remplacé.*

*Si un défenseur passe un point à maximum 9,10 mètres de la ligne de fond adverse avant d'y être autorisé, le penalty corner est exécuté à nouveau*

- d. Un gardien de but dépasse la ligne de but avant d'y être autorisé: l'équipe qui défend défend le penalty corner avec un joueur de moins – le penalty corner est exécuté à nouveau.

*L'équipe qui défend choisit lequel de ses défenseurs doit se rendre à maximum 9,10 mètres de la ligne de fond adverse et qui ne peut être remplacé.*

*Si un gardien de but dépasse lors de ce penalty corner ou de tout penalty corner subséquent la ligne de but avant d'y être autorisé, l'équipe qui défend doit choisir un autre joueur qui doit se rendre à maximum 9,10 mètres de la ligne de fond adverse et qui ne peut être remplacé.*

*Un penalty corner subséquent, contrairement à un penalty corner qui est exécuté à nouveau, peut être défendu par un maximum de six joueurs.*

- e. Un attaquant pénètre dans le cercle avant d'y être autorisé: le joueur exécutant la poussée ou le tir depuis la ligne de fond doit se rendre à maximum 9,10 mètres de la ligne de fond adverse – le penalty corner est exécuté à nouveau.

*Les attaquants qui ont été envoyés à maximum 9,10 mètres de la ligne de fond adverse ne sont pas autorisés à participer au jeu lors du penalty corner qui est exécuté à nouveau mais le sont lors d'un penalty corner octroyé subséquemment.*

- f. Pour toute autre infraction par des attaquants: un coup franc est accordé à la défense.

*A l'exception de ce qui est précisé ci-avant, un coup franc, un penalty corner, un penalty stroke est accordé comme spécifié à d'autres endroits de ces Règles.*

### 13.7 Exécution d'un penalty stroke

- a. le temps et le jeu sont arrêtés quand un penalty stroke est octroyé.
- b. tous les joueurs sur la surface de jeu à l'exception du joueur exécutant le penalty stroke et du joueur le défendant doivent se tenir à l'extérieur de la moitié de la surface de jeu dans laquelle le penalty stroke est exécuté et ne peuvent influencer l'exécution du penalty stroke.
- c. la balle est placée sur la marque du penalty stroke.
- d. le joueur exécutant le penalty stroke doit se tenir derrière et à distance jouable de la balle avant d'entamer l'exécution du penalty stroke.
- e. le joueur défendant le penalty stroke doit se tenir avec ses 2 pieds sur la ligne de but et, une fois que le coup de sifflet a été donné pour démarrer le stroke, ne peut quitter celle-ci ou bouger un de ses pieds avant que la balle ait été jouée.
- f. si le joueur défendant le penalty stroke est un gardien de but, il doit porter un protège-tête; si le joueur défendant un penalty stroke est un joueur de champ, il ne peut porter qu'un masque facial en tant qu'équipement de protection.

*Si l'équipe défendant un penalty stroke a choisi de jouer avec uniquement des joueurs de champ et de ne pas utiliser un gardien de but de remplacement pour défendre le penalty stroke, le défenseur ne peut utiliser que son stick pour sauver l'envoi.*

- g. un coup de sifflet est donné lorsque le joueur exécutant le

- penalty stroke et le joueur le défendant sont en position
- h. le joueur exécutant le penalty stroke ne peut jouer la balle avant le coup de sifflet

*Le joueur exécutant le penalty stroke ou le joueur le défendant ne peut retarder l'exécution du penalty stroke.*

- i. le joueur exécutant le penalty stroke ne peut feinter lorsqu'il joue la balle
- j. le joueur exécutant le penalty stroke peut envoyer la balle d'une poussée, flick ou cuillère et peut la lever à n'importe quelle hauteur

*L'action d'accompagner (« dragging ») la balle lors de l'exécution d'un penalty stroke n'est pas autorisée.*

- k. le joueur exécutant le penalty stroke ne peut jouer la balle qu'une seule fois et ne peut ensuite s'approcher ni de la balle ni du joueur défendant le penalty stroke.

13.8 La phase du penalty stroke est considérée comme terminée quand.

- a. un but est inscrit
- b. la balle s'immobilise dans le cercle, se loge dans l'équipement du gardien de but, est attrapée par le gardien de but ou sort du cercle.

13.9 Pour une infraction commise durant l'exécution d'un penalty stroke:

- a. le penalty stroke est exécuté avant le coup de sifflet et un but est inscrit: le penalty stroke est exécuté à nouveau.
- b. le penalty stroke est exécuté avant le coup de sifflet et un but

- n'est pas inscrit: un coup franc est accordé à la défense.
- c. pour toute autre infraction commise par le joueur exécutant le penalty stroke, un coup franc est accordé à la défense.
  - d. pour toute infraction commise par le joueur défendant le penalty stroke, y compris le déplacement d'un pied avant que la balle ait été jouée: le penalty stroke est exécuté à nouveau.

*Si le joueur défendant le penalty stroke empêche un but d'être inscrit mais à déplacé un pied avant que la balle ait été jouée, ce joueur peut être averti et doit être suspendu à chaque infraction suivante.*

*Le but est accordé s'il a été inscrit malgré une infraction commise par le joueur défendant le penalty stroke.*

- e. pour une infraction commise par un joueur de l'équipe qui défend et qu'un but n'est pas inscrit: le penalty stroke est exécuté à nouveau
- f. pour une infraction commise par un joueur de l'équipe attaquante autre que le joueur exécutant le penalty stroke et qu'un but est inscrit: le penalty stroke est exécuté à nouveau.



## 14. LES SANCTIONS INDIVIDUELLES

14.1 Pour toute infraction, le joueur fautif peut être

- a. mis en garde (par une remarque verbale)
- b. suspendu temporairement pour 1 minute de temps de jeu (par l'utilisation d'une carte verte)
- c. suspendu temporairement pour un minimum de 2 minutes de temps de jeu (par l'utilisation d'une carte jaune)

*L'équipe pénalisée joue avec un joueur de moins pendant la durée de chaque suspension temporaire d'un de ses joueurs sur ou en dehors de la surface de jeu*

- d. suspendu définitivement pour la rencontre en cours (par l'utilisation d'une carte rouge).

*L'équipe pénalisée joue avec un joueur de moins pendant le reste de la rencontre lors de chaque suspension permanente.*

*Une sanction individuelle peut être octroyée en sus de la pénalité appropriée.*

### *ARBH: RS Article 31*

*La suspension temporaire de 1 minute est appliquée en cas de carte verte. Il s'agit de 1 minute de temps de jeu effectif, prenant cours au moment où le Joueur s'assied sur le banc des punis. Le joueur suspendu pour 1 minute peut remonter dès la fin de cette minute, avec l'autorisation du délégué de salle. Si un joueur remonte sur le terrain lors d'une phase de PC parce que sa suspension est terminée, ce joueur ne peut pas retarder la prise de PC. La même procédure est appliquée après l'octroi d'une carte jaune, la durée de suspension de celle-ci est déterminée par l'arbitre (2 minutes ou 4 minutes)*

- 14.2 Les joueurs suspendus temporairement doivent se tenir à un endroit convenu jusqu'à ce que l'arbitre les ayant suspendus les autorise à reprendre part au jeu.

ARBH RS article 31: Le délégué de salle est en charge de contrôler le temps de suspension des cartes vertes/jaunes.

- 14.3 Les joueurs suspendus temporairement sont autorisés à rejoindre leur équipe à la fin de chaque période après laquelle ils doivent retourner à l'endroit convenu afin d'y terminer leur suspension.

- 14.4 La durée prévue pour une suspension temporaire peut être allongée en cas de méconduite du joueur pendant sa suspension.

- 14.5 Les joueurs suspendus définitivement doivent quitter la surface de jeu et ses environs.

ARBH RS Article 32 : Sanctions en cas de méconduite des personnes sur le banc:

- Un non-joueur sur le banc reçoit une carte jaune: l'équipe doit jouer pendant 2 minutes avec un joueur en moins. Personne ne doit aller sur le banc des suspendus.
- Un non-joueur sur le banc reçoit une carte rouge: l'équipe doit jouer pendant 4 minutes avec un joueur en moins. Personne ne se doit aller sur le banc des suspendus. La personne recevant la carte rouge doit quitter immédiatement les installations.

Modalité: les cartes sont montrées aux personnes concernées et mentionnées sur le Rapport Officiel.

# ARBITRAGE

## 1. LES OBJECTIFS

- 1.1 L'arbitrage au hockey est une façon exigeante mais agréable de participer au jeu.
- 1.2 Les arbitres contribuent au jeu
  - a. en permettant l'amélioration de la qualité du jeu à tous les niveaux en s'assurant que les joueurs observent les règles
  - b. en veillant à ce que toute rencontre soit disputée dans un bon esprit
  - c. en aidant les joueurs, les spectateurs et autres personnes à apprécier le jeu.
- 1.3 Ces objectifs peuvent être atteints par les arbitres s'ils sont
  - a. consistants: les arbitres gardent le respect des joueurs s'ils sont consistants
  - b. honnêtes: les décisions doivent être prises dans un esprit de justice et d'intégrité
  - c. préparés: quel que soit le temps depuis lequel un arbitre officie, il est important qu'il se prépare consciencieusement pour chaque rencontre
  - d. concentrés: la concentration doit être maintenue en permanence; un arbitre ne peut se laisser distraire par quoi que ce soit
  - e. approche: une bonne compréhension des Règles doit être assortie d'un bon rapport avec les joueurs
  - f. meilleurs: les arbitres doivent tâcher d'être encore meilleurs à chaque rencontre

- g. naturels: un arbitre doit rester lui-même et ne pas imiter une autre personne, en toutes circonstances.

#### 1.4 Les arbitres doivent:

- a. avoir une connaissance approfondie des Règles de jeu de Hockey Indoor tout en se rappelant que l'esprit des Règles et le bon sens doivent régir l'interprétation.
- b. supporter et encourager l'adresse du jeu, prendre des décisions rapides et fermes en cas d'infractions et appliquer les pénalités appropriées.
- c. établir le contrôle de la rencontre et le maintenir tout au long de celle-ci.
- d. utiliser tous les moyens à disposition pour exercer ce contrôle.
- e. appliquer la règle de l'avantage autant que possible afin de favoriser la fluidité du jeu ainsi qu'un jeu ouvert mais sans perdre le contrôle de la rencontre.

## 2. L'APPLICATION DES REGLES

### 2.1 Protéger l'adresse du jeu et pénaliser les infractions:

- a. l'importance relative d'une infraction doit être évaluée et des infractions sérieuses telles que le jeu dur ou dangereux doivent être sanctionnées avec fermeté dès le début de la rencontre.
- b. des infractions intentionnelles doivent être sanctionnées avec fermeté.
- c. les arbitres doivent démontrer que s'il y a collaboration des joueurs, le jeu adroit sera protégé et la rencontre ne sera interrompue que si indispensable à son contrôle adéquat.

## 2.2 Avantage

- a. il n'est pas nécessaire de sanctionner toutes les infractions quand le joueur fautif n'en tire pas d'avantage; des interruptions non indispensables du cours du jeu retardent son déroulement et sont causes d'irritation.
- b. en cas d'infraction, l'arbitre doit appliquer la Règle de l'avantage si cette sanction est la plus sévère.
- c. la possession de la balle ne signifie pas nécessairement qu'il y a un avantage; pour que l'avantage puisse être appliqué il faut que le joueur/l'équipe en possession de la balle soit en état de développer son jeu.
- d. après avoir décidé de laisser l'avantage, une seconde chance ne peut être donnée en revenant à l'infraction originelle.
- e. il est important d'anticiper le cours du jeu, d'envisager la suite de l'action en cours et d'imaginer les possibilités de déroulement ultérieur du jeu.

## 2.3 Contrôle

- a. les décisions doivent être rapides, positives, claires et consistantes.
- b. des décisions strictes en début de rencontre empêchent généralement la répétition d'une infraction.
- c. il n'est pas acceptable que des joueurs agressent les adversaires, les arbitres ou autres officiels techniques, soit verbalement, soit par une gestuelle du corps ou par une attitude.

Les arbitres doivent sanctionner fermement les infractions de ce type et décider selon les circonstances d'un avertissement, d'une suspension temporaire (carte verte et carte jaune) ou d'une suspension définitive (carte rouge). Les décisions d'avertissements et suspensions peuvent être prises, soit seules,

soit aggravées d'une autre sanction.

- d. des mises en garde peuvent être adressées à des joueurs à proximité sans interrompre la rencontre.
- e. il est possible, mais les arbitres sont découragés de le faire, de montrer 2 cartes vertes ou 2 cartes jaunes à un même joueur pour des infractions d'ordre différent au cours d'une même rencontre. Toutefois, si une infraction pour laquelle une carte a déjà été montrée est répétée, la même carte ne peut être remontrée et une sanction plus sévère doit être appliquée.

*Interprétation par l'ARBH : une deuxième carte verte pour le même joueur signifie que ce joueur recevra une carte jaune (l'arbitre montre d'abord la carte verte et ensuite la carte jaune), même si il s'agit de différentes infractions. Exception: une carte verte capitaine et carte verte personnelle.*

- f. lorsqu'une seconde carte jaune est montrée, la période de suspension doit être significativement plus longue que celle de la première suspension.

*ARBH: une deuxième carte jaune pour le même joueur signifie que ce joueur ne peut plus participer à la rencontre (on montre la carte rouge après le deuxième jaune), même s'il s'agit de différentes infractions. Exception: une carte jaune capitaine et carte jaune personnelle.*

- g. la durée d'une suspension temporaire doit être explicitement différente pour une infraction légère par rapport à une infraction plus sérieuse et/ou une infraction d'ordre physique.
- h. la carte rouge doit être montrée immédiatement lorsqu'un joueur se méconduit intentionnellement et de manière sérieuse vis-à-vis d'un adversaire, d'un arbitre ou d'un Officiel de la rencontre.

## 2.4 Pénalités

- a. il existe un grand nombre potentiel de sanctions.

- b. 2 sanctions peuvent être octroyées simultanément en cas de fautes méchantes et répétées.

### **3. LA TECHNIQUE DE L'ARBITRAGE**

3.1 Les principales techniques de l'arbitrage sont les suivantes:

- a. la préparation de la rencontre
- b. la collaboration
- c. la mobilité et le positionnement
- d. le coup de sifflet
- e. la signalisation.

3.2 La préparation de la rencontre:

- a. les arbitres doivent se préparer minutieusement à chaque rencontre en arrivant en temps voulu au terrain.
- b. avant le début de la rencontre, les arbitres doivent vérifier le tracé de la surface de jeu, les buts et les filets, ainsi que la dangerosité potentielle de tout équipement de jeu ou équipement du terrain.
- c. les 2 arbitres doivent porter une chemise de même couleur mais de couleur différente de celles des 2 équipes.
- d. ils doivent porter des tenues appropriées aux circonstances existantes.
- e. leurs chaussures doivent être adaptées à la surface de jeu et favoriser leur mobilité.
- f. l'équipement de l'arbitre comporte un exemplaire du dernier livret des Règles de jeu, un sifflet sonore et reconnaissable, un chronomètre, des cartes coloriés pour pénalités individuelles et du papier/crayon leur permettant de noter les détails de la rencontre.

### 3.3 La collaboration

- a. un bon travail d'équipe et une bonne collaboration entre les arbitres sont essentiels.
- b. les arbitres doivent s'entretenir et convenir avant la rencontre de la manière dont ils vont officier et s'aider mutuellement. Le contact visuel doit être permanent.
- c. les arbitres doivent prendre leurs responsabilités et être prêts à assister leur collègue qui a la vue cachée ou qui éprouve des difficultés à voir certaines parties de la surface de jeu. En cas de nécessité et si leur mobilité est bonne, les arbitres doivent être prêts à franchir la ligne médiane et à aller aussi profondément qu'il est approprié dans la moitié de la surface de jeu du collègue afin de l'assister. Ceci contribue à assurer les joueurs que les décisions sont correctes.
- d. l'annotation écrite des buts inscrits et des cartes montrées doit être faite par les 2 arbitres et vérifiée à l'issue de la rencontre.

### 3.4 La mobilité et le positionnement

- a. les arbitres doivent être mobiles afin d'occuper des positions appropriées tout au long de la rencontre.
- b. des arbitres statiques ne peuvent avoir une bonne vision du jeu leur permettant de toujours prendre des décisions correctes.
- c. des arbitres en bonne condition physique, mobiles et bien positionnés sont plus susceptibles de rester concentrés sur le déroulement de la rencontre et de prendre les décisions voulues.
- d. chaque arbitre officie principalement sur une moitié de la surface de jeu avec la ligne médiane à sa gauche.



- e. en général, la meilleure position pour les arbitres est en avant et à la droite de l'équipe attaquante.
- f. quand le jeu se développe entre la ligne médiane et le cercle les arbitres doivent être positionnés à proximité de leur planche de côté.
- g. quand le jeu se développe dans le cercle, les arbitres doivent se déplacer vers l'intérieur de la surface de jeu en s'écartant des planches de côté et, si nécessaire, pénétrer à l'intérieur du cercle même afin de voir des infractions graves et de juger si les envois au but sont légitimes.
- h. en cas de penalty corner et après que la balle a franchi les limites de jeu, les arbitres doivent se positionner de façon à avoir une vision claire de toute action potentielle.
- i. en cas de penalty stroke, l'arbitre engagé doit se positionner derrière et à la droite du joueur exécutant l'envoi au but, et l'autre arbitre se positionnera sur la ligne de fond, à gauche du goal.
- j. les arbitres doivent veiller à ce que leur positionnement n'interfère pas dans le cours du jeu.
- k. les arbitres doivent faire face aux joueurs à tout moment.

### 3.5 Le coup de sifflet

- a. le sifflet est le moyen principal pour les arbitres de communiquer avec les joueurs ainsi qu'entre eux et avec toute personne impliquée dans la rencontre.
- b. le coup de sifflet doit être suffisamment décisif et fort afin que tous ceux impliqués dans la rencontre puissent l'entendre. Ceci ne signifie pas que le coup de sifflet doit toujours être long et fort.
- c. la tonalité et la durée du coup de sifflet doivent être variées afin de communiquer la gravité des infractions aux joueurs.

### 3.6 La signalisation

- a. les signaux doivent être clairs et maintenus suffisamment longtemps pour que tous les joueurs et l'autre arbitre puissent être avertis des décisions.
- b. seuls les signaux officiels peuvent être utilisés.
- c. il est préférable d'être stationnaire lors d'un signal.
- d. des signaux directionnels ne peuvent être donnés avec le bras placé diagonalement devant la poitrine.
- e. il s'agit d'une mauvaise habitude que de ne pas regarder les joueurs quand un signal est donné ou une décision est prise; d'autres infractions pourraient être manquées, la concentration peut être perdue ou ceci peut indiquer un manque de confiance.

## 4. LES SIGNAUX DE L'ARBITRAGE

### 4.1 Le timing:

- a. début de la rencontre: se tourner vers l'autre arbitre avec un bras tendu en l'air.
- b. interruption de la rencontre: se tourner vers l'autre arbitre avec les bras tendus et croisés à hauteur des poignets au-dessus de la tête.
- c. à 2 minutes de la fin du temps réglementaire: tendre les 2 bras en l'air et pointer l'index de chaque main.
- d. à 1 minute de la fin du temps réglementaire: tendre un bras en l'air et pointer l'index de la main.

*Aucun signal supplémentaire n'est nécessaire dès que l'indication du temps a été notée.*

- 4.2 Bully: mouvoir les mains alternativement de haut en bas et de bas en haut devant soi avec les paumes face à face.

4.3 Balle en dehors des limites de jeu:

- a. balle ayant franchi la planche de côté: indiquer la direction d'un bras tendu à l'horizontale.
- b. balle ayant franchi la ligne de fond en provenance d'un attaquant: faire face au centre de la surface de jeu et tendre latéralement les 2 bras à l'horizontale.
- c. balle ayant franchi la ligne de fond en provenance non intentionnelle d'un défenseur: utiliser le bras droit ou gauche comme approprié, avec le bras bien au-dessous du niveau de l'épaule, tracez une ligne imaginaire à partir du point où la balle a traversé la ligne de fond jusqu'au point sur la ligne médiane à partir de laquelle le corner doit être pris.

4.4 But inscrit: tendre les 2 bras à l'horizontale en direction du centre de la surface de jeu.

4.5 Conduite du jeu:

*Des signaux doivent être donnés pour l'identification de la nature de l'infraction s'il y a doute sur la motivation de la décision.*

- a. jeu dangereux: placer un avant-bras diagonalement devant la poitrine.
- b. méconduite et autres comportements répréhensibles: interrompre la rencontre et faire un geste d'apaisement en imprimant aux 2 mains un mouvement de haut en bas et de bas en haut devant soi, les paumes tournées vers le sol.
- c. faute de pied: lever légèrement la jambe et la toucher d'une main près du pied ou de la cheville.
- d. balle levée: tenir les paumes de main face à face horizontalement devant soi à environ 150 mm l'une de l'autre.

- e. obstruction: croiser les avant-bras devant la poitrine.
- f. obstruction par tierce personne ou par écran: croiser et décroiser alternativement les bras devant la poitrine.
- g. obstruction du stick: tendre un bras devant soi à mi-chemin de l'horizontalité et de la verticalité et toucher l'avant-bras de l'autre main.
- h. distance des 3 mètres: tendre un bras en l'air avec la main ouverte et les doigts écartés.

#### 4.6 Sanctions

- a. avantage: tendre un bras à hauteur de l'épaule indiquant la direction dans laquelle progresse l'équipe bénéficiant de l'avantage.
- b. coup franc: indiquer la direction d'un bras tendu horizontalement.
- c. penalty corner: tendre les 2 bras horizontalement en direction du but.
- d. penalty stroke: indiquer d'un bras la marque du penalty stroke sur la surface de jeu avec l'autre bras tendu en l'air; ce signal indique également l'arrêt du temps.

# SPECIFICATIONS RELATIVES A LA SURFACE DE JEU ET A L'ÉQUIPEMENT

*Les diagrammes ci-après devraient contribuer à l'interprétation des spécifications mais ne sont pas nécessairement reproduits à l'échelle. Les textes, par contre, sont précis.*

## 1. LA SURFACE DE JEU ET SON ÉQUIPEMENT

- 1.1 La surface de jeu est rectangulaire: 44 mètres en longueur, délimités par des planches de côté, et 22 mètres en largeur délimités par des lignes de fond.

*L'utilisation d'une surface de jeu aux dimensions maximales est fortement recommandée. Mais des surfaces de jeu aux dimensions réduites peuvent être permises dans des règlements nationaux ou locaux. Les dimensions minimales d'une surface jeu sont de 36 mètres en longueur et de 18 mètres en largeur.*

*Des zones de dégagement minimales sont recommandées au-delà des lignes de fond (3 mètres) et des lignes de côté (1 mètre).*

### 1.2. Le tracé

- a. aucunes marques autres que celles mentionnées dans cette Règle ne peuvent être tracées sur la surface de jeu.

*Si le hockey Indoor est joué sur une surface pourvue de tracés pour d'autres sports qui ne peuvent être effacés facilement, ceux-ci doivent être d'une couleur différente.*

- b. les lignes ont une largeur de 50 mm et doivent être tracées

- clairement sur toute leur longueur.
- c. les lignes de fond ainsi que l'ensemble du tracé compris entre ces lignes et les planches de côté font partie de la surface de jeu.
  - d. l'ensemble du tracé doit être d'une couleur qui contraste avec celle de la surface de jeu.

### 1.3 Les planches de côté

- a. délimitent la longueur de 36 à 44 mètres du pourtour de la surface de jeu.
- b. sont de section rectangulaire, chaque côté mesurant 100 mm.
- c. la face verticale du côté de la surface jeu est inclinée de 10 mm vers l'intérieur de celle-ci.

*Les planches de côtés doivent être en bois ou matériau aux propriétés physiques similaires. Elles ne peuvent comporter d'attaches ou supports qui pourraient s'avérer dangereux pour les joueurs et arbitres.*

### 1.4 Les lignes et autres tracés

- a. lignes de fond: délimitent la largeur de 18 à 22 mètres du pourtour de la surface de jeu.
- b. lignes de but: partie des lignes de fond comprise entre les poteaux de but.
- c. ligne médiane: au travers du milieu de la surface de jeu.
- d. lignes de 300 mm de long tracées à l'intérieur de la surface de jeu sur chaque ligne de fond des 2 côtés du but à 6 mètres du bord extérieur du poteau de but le plus proche, cette distance étant mesurée à partir des bords les plus éloignés de chaque ligne.

- e. lignes de 150 mm de long tracées à l'extérieur de la surface de jeu sur chaque ligne de fond à 1,50 mètres du centre de la ligne de fond, cette distance étant mesurée à partir des bords les plus proches de ces lignes.
- f. points du penalty stroke d'un diamètre de 100 mm tracés face au centre de chaque but, le centre de chacun de ces points étant à 7 mètres du bord intérieur de la ligne de but.

## 1.5 Les cercles

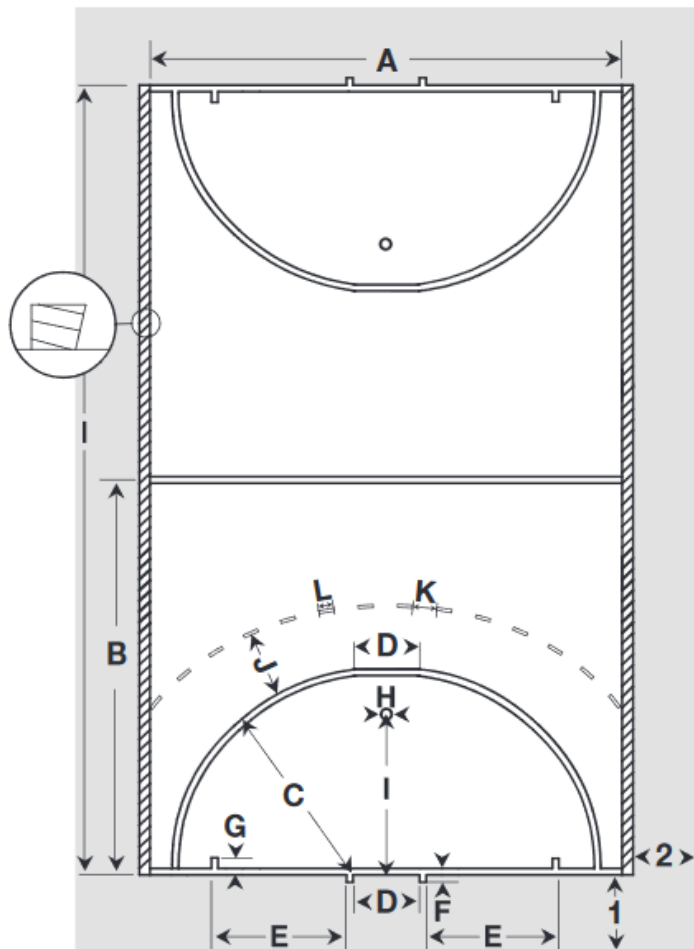
- a. lignes de 3 mètres de long et parallèles aux lignes de fond tracées à l'intérieur de la surface de jeu avec leurs centres en ligne avec ceux des lignes de fond, le bord extérieur de ces lignes de 3 mètres de long étant à 9 mètres du bord extérieur des lignes de fond.
- b. ces lignes sont prolongées par des arcs ininterrompus de part et d'autre pour rejoindre les lignes de fond; ils ont la forme de quarts de cercle avec le côté interne avant du poteau de but le plus proche pour centre.
- c. la ligne de 3 mètres de long et les arcs sont appelés les lignes du cercle; les surfaces délimitées par ces lignes, y compris les lignes elles-mêmes, sont appelées les cercles.
- d. des lignes interrompues sont tracées avec leur bord extérieur à 3 mètres du bord extérieur de chaque ligne de cercle; chacune des lignes interrompues débute par un trait à partir du sommet de la ligne de cercle et chaque trait a une longueur de 300 mm avec des intervalles entre traits de 2 mètres de long.

*Ces lignes interrompues ne sont recommandées que pour les compétitions internationales compte tenu du tracé déjà invasif d'autres sports. Leur adoption pour d'autres rencontres est à la discrétion des Associations Nationales et*

Fédérations Continentales.

Diagramme 1:

Surface de jeu de Hockey Indoor





## Dimensions de la surface de jeu de Hockey Indoor

Code	Mètres	Code	Mètres
A	22,00 (minimum 18,00)	H	0,10
B	22,00 (minimum 18,00)	I	7,00
C	9,00	J	3,00
D	3,00	K	2,00
E *	6,03	L	0,30
F	0,15	1	minimum 3,00
G	0,30	2	minimum 1,00

*\* La distance E est mesurée depuis la ligne du poteau de but et non pas depuis le poteau de but lui-même; la distance depuis le poteau de but est de 6 mètres.*

### 1.6 Les buts

- 2 poteaux de but verticaux reliés par une barre transversale horizontale sont placés au centre de et contre le bord extérieur de chaque ligne de fond sur les marquages.
- les poteaux de but et la barre transversale sont de couleur blanche et de section rectangulaire, chaque côté mesurant 80 mm.
- les poteaux de but ne peuvent dépasser la barre transversale en hauteur et celle-ci ne peut dépasser les poteaux de but en largeur.
- la distance entre les faces internes des poteaux de but est de 3 mètres et la distance entre la face inférieure de la barre transversale et le sol est de 2 mètres.
- l'espace situé à l'extérieur de la surface de jeu à l'arrière des poteaux de but et de la barre transversale et limité par le filet

est profond de minimum 800 mm à hauteur de la barre transversale et de minimum 1 mètre au niveau du sol.

*Des planches de côté et des planches de fond du but ne sont pas obligatoires. Mais s'il y en a, elles doivent être conformes aux spécifications suivantes:*

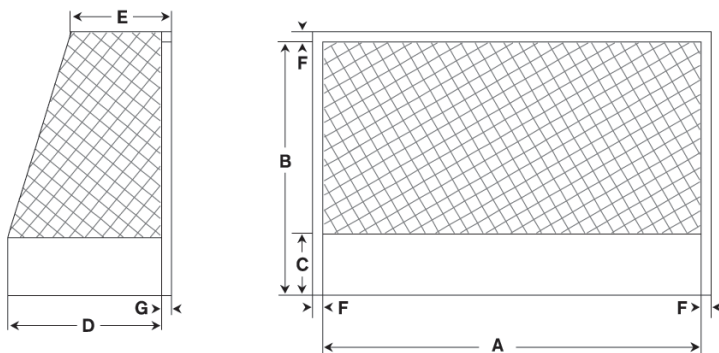
- a. les planches de côté sont longues de 0,92 mètres et hautes de 460 mm.*
- b. les planches de fond sont longues de 3 mètres et hautes de 460 mm.*
- c. les planches de côté sont placées sur chant sur le sol à angle droit avec la ligne de fond et sont fixées à la face arrière des poteaux de but sans en augmenter la largeur.*
- d. les planches de fond sont placées sur chant sur le sol à angle droit avec les planches de côté du but et parallèlement à la ligne de fond, et sont fixées à l'extrémité des planches de côté du but.*
- e. la face intérieure des planches de côté et des planches de fond sont de couleur foncée.*

## 1.7 Les filets

- a. la dimension maximale de la maille est de 45 mm.
- b. les filets sont attachés à des intervalles ne pouvant excéder 150 mm à la face intérieure des poteaux de but et de la barre transversale.
- c. les filets pendent à l'extérieur des planches de côté du but et de la planche de fond, s'il en existe.
- d. les filets sont installés de manière telle qu'ils empêchent la balle de passer entre le filet et les poteaux de but et la barre transversale, ainsi qu'entre le filet et les planches de côté et la

- planche de fond, s'il en existe.
- e. les filets ne sont pas tendus afin d'empêcher la balle de rebondir

**Diagramme 2: But**



**Dimensions du but**

Code	Mètres	Code	Mètres
A	3,00	E	minimum 0,80
B	2,00	F	0,080
C	0,46	G	0,080
D	minimum 1,00		

## 1.8 Les bancs et la table

- un banc pour chaque équipe est placé à l'extérieur et le long d'un côté de la surface de jeu.
- une table pour le contrôle du temps de jeu est placée à l'extérieur et au centre de la surface de jeu du même côté que celui des bancs

et entre ceux-ci.

*La position des bancs et de la table ne peut présenter de danger pour les joueurs et arbitres.*

## **2. LE STICK**

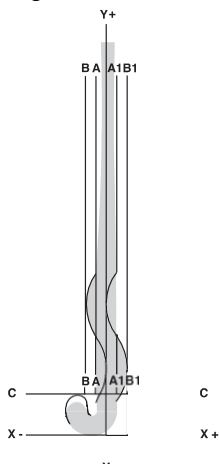
*La spécification révisée suivante est d'application pour l'ensemble du hockey depuis le 1er janvier 2013. Néanmoins, les Associations Nationales sont invitées à être souple dans l'application de la spécification révisée à des niveaux inférieurs de hockey où il est raisonnable de continuer à autoriser l'usage des sticks répondant à l'ancienne spécification.*

*La modification de la longueur maximale du stick de hockey est d'application à partir du 1<sup>er</sup> janvier 2015.*

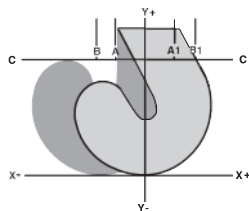
*Toutes les mesures et vérifications d'autres spécifications valent pour un stick avec tous recouvrements additionnels fixes (c-à-d'un stick telle qu'il est utilisé sur la surface de jeu).*

- 2.1 Les caractéristiques du stick sont spécifiées dans cette section. Toute caractéristique autre que celles spécifiées est interdite. Bien que les caractéristiques soient décrites le plus explicitement possible, la FIH et l'ARBH se réserve le droit d'interdire tout stick qui dans l'opinion du Comité des Règles de la FIH est dangereuse ou susceptible d'avoir un impact préjudiciable sur le jeu.

**Diagramme 3: Le stick**



**Diagramme 4: La tête de lu stick**



- 2.2 La configuration et les dimensions du stick sont testées en plaçant sa face de jeu vers le bas sur une surface plane marquée avec les lignes comme montrées dans les fig. 3 et 4. Les lignes A, A1, B, B1 et Y sont parallèles et sont perpendiculaires aux lignes C et X. Les dimensions dans les fig. 3 et 4 sont les suivantes

Ligne A à Ligne A1	51 mm
Ligne A à Ligne B	20 mm
Ligne A1 à Ligne B1	20 mm
Ligne A à Ligne Y	25,5 mm
Ligne C à Ligne X	100 mm

- 2.3 Le stick traditionnel est constitué de 2 parties identifiables: le manche et la tête.

- a. Le stick est présenté dans les diagrammes 3 et 4 de manière à ce que l'alignement Y passe par le centre de la partie la plus haute du manche; le manche du stick commence à hauteur de l'alignement C dans la direction Y+.
  - b. La base de la tête du stick est présentée touchant l'alignement X; la tête du stick est comprise entre cet alignement et l'alignement C.
- 2.4 Le stick est testé avec tous ses recouvrements, matériau de finition de la surface ou fixation faisant partie du stick.
- 2.5 Les définitions suivantes s'appliquent à toutes les spécifications ci-après:
- a. « lisse » signifie sans la moindre partie rugueuse ou aspérité. La surface doit être égale et uniforme, sans la moindre saillie ou creux perceptible, non rugueuse, non ridée, sans rainures ou entailles. Aucune arête n'aura un angle dont le rayon est inférieur à 3 mm.
  - b. « plat » signifie sans aucune partie courbée ou creuse et d'un rayon de moins de 2 m, transformé progressivement en une arête de rayon qui n'est pas inférieur à 3 mm.
  - c. « continu » signifie tout le long de la partie concernée sans interruption.
- 2.6 La face de jeu du stick est la face entière montrée dans les diagrammes 3 et 4 ainsi que les arêtes de cette face.
- 2.7 La transition entre le manche et la tête doit être lisse et continue sans inégalité ou autre discontinuité
- 2.8 La tête doit avoir la forme d'un « J » ou d'un « U » avec son extrémité

limitée à l'alignement C.

- 2.9 La tête n'est pas limitée entre les alignements C et X dans la direction de X- ou X+.
- 2.10 La tête doit être plate sur sa face gauche uniquement (le côté qui se situe à la gauche du joueur quand le stick est tenu avec le côté ouvert de la tête dirigée à l'opposé du corps du joueur, c-à-d le côté visible sur les diagrammes).
- 2.11 Une simple déviation convexe ou concave d'un profil lisse et de maximum 4 mm à n'importe quel endroit est autorisée tout au long de la face de jeu de la tête du stick et de toute continuation de celle-ci le long du manche.

*La déviation est testée en apposant une surface plate d'une longueur de 53 mm en dessous du stick à n'importe quel endroit le long de la face de jeu du stick et en utilisant ensuite un appareil de mesure standard permettant de mesurer une profondeur; le dispositif permettant de mesurer une déviation convexe ou concave, qui est montré dans le diagramme 6, peut également être utilisé à cet effet. La profondeur de la déviation concave ne peut excéder 4 mm par rapport à la surface plate.*

*Toute autre entaille ou sillon dans la face de jeu du stick est interdite.*

- 2.12. La face plate de la tête du stick ainsi que toute continuation en direction du manche doivent être lisses.
- 2.13 Une torsion ou des torsions le long de la face plate de jeu du stick à partir de la tête et toute continuation le long du manche ne sont pas autorisés; c-à-d l'intersection du plan comprenant la face de jeu plate

du stick et de tout plan comprenant l'entièreté ou une partie de la face plate du manche doit rester parallèle à l'alignement C-C.

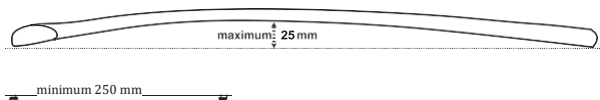
- 2.14 Le manche peut être incliné ou courbé et donc dépasser l'alignement A en un seul endroit seulement et sans dépasser l'alignement B ou dépasser l'alignement A1 en un seul endroit seulement et sans dépasser l'alignement B1, mais pas les 2 dépassements à la fois.
- 2.15 La surface de toute courbure le long du stick (inclinaison ou arc), que ce soit sur la face de jeu ou la face arrière du stick mais jamais les 2 à la fois, doit être lisse et d'un profil continu sur toute sa longueur, la profondeur de la courbure ne pouvant excéder 25 mm.

L'endroit de la courbure maximum ne peut se situer à moins 200 mm de la base de la tête (alignement X dans le diagramme 3). Plusieurs courbures ne sont pas autorisées.

*Le stick est posé avec sa face de jeu vers le bas sur une surface plane en position naturelle de repos comme montré dans le diagramme 5.*

*Le dispositif montré dans le diagramme 6 est utilisé pour mesurer l'inclinaison ou l'arc est placé avec sa base sur la surface de travail. L'extrémité du dispositif d'une hauteur de 25 mm ne peut être introduite librement sur une distance de plus de 8 mm en dessous du stick à n'importe quel endroit de celle-ci, c-à-d que cette extrémité ne peut être introduite librement sous le stick, si l'arête du stick touche la partie restante du dispositif.*

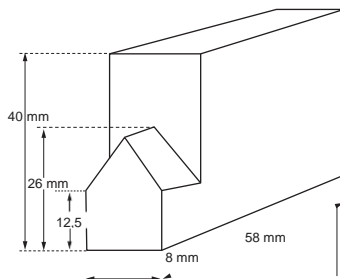
**Diagramme 5: arc du stick**





**Diagramme 6:**

**Dispositif pour la mesure de l'arc ou de l'inclinaison du stick**



- 2.16 Les arêtes et la face arrière du stick doivent être de forme arrondie et doivent présenter un profil continu lisse. Des surfaces plates le long des arêtes ou à l'arrière du stick ne sont pas autorisés.

*Des ondulations ou dentelures lisses et de maximum 4 mm de profondeur sont autorisées sur l'arrière du manche. Aucune ondulation ou dentelure n'est permise sur l'arrière de la tête du stick.*

- 2.17 Le stick, y compris tous recouvrements additionnels, doit pouvoir passer au travers d'un anneau de diamètre intérieur de 51 mm.
- 2.18 Le poids du stick ne peut être supérieur à 737 grammes. La longueur du stick mesuré entre le point le plus haut du manche et le point le plus bas de la tête du stick (ligne X dans la Figure 3) ne peut dépasser 105 cm.
- 2.19 La vitesse de la balle ne peut être supérieure de 98 % à celle de la tête du stick en condition d'essai.

*La vitesse de la balle est déterminée par une série de 5 essais avec une vitesse du stick de 80 km/h dans le simulateur d'un laboratoire agréé par la FIH. La vitesse de la balle est calculée en fonction du temps mis par la balle pour parcourir la distance entre 2 points de mesure et est exprimée par rapport à la vitesse spécifique du stick. Il est fait usage de balles approuvées par la FIH. L'essai est effectué aux conditions régnantes dans le laboratoire: température d'environ 20°C et humidité relative d'environ 50 %.*

- 2.20 L'entièreté du stick doit être lisse.

*Tout stick qui présente un risque potentiel pendant le jeu doit être banni.*

- 2.21 Le stick y compris tous ses recouvrements éventuels peut être constituée ou contenir tous matériaux autres que le métal ou composants métalliques étant entendu qu'elle doit être adaptée au jeu du hockey et qu'elle ne peut être dangereuse.
- 2.22 L'ajout de rubans adhésifs ou résines est autorisé à condition qu'ils ne soient pas dangereux et que le stick soit conforme à toutes les spécifications.

### **3. LA BALLE**

#### **3.1 La balle**

- a. est sphérique.
- b. a une circonférence comprise entre 224 mm et 235 mm.
- c. pèse entre 156 et 163 grammes.
- d. est fabriquée d'un matériau quelconque et est de couleur blanche (ou d'une autre couleur convenue qui contraste avec celle de la surface de jeu).
- e. est dure avec une surface lisse, de petites alvéoles étant toutefois autorisées.

### **4 .L'EQUIPEMENT DU GARDIEN DE BUT**

#### **4.1 Protège-mains**

- a. largeur maximale de 228 mm et longueur maximale de 355 mm pour chacun d'entre eux lorsque posés à plat, paume vers le haut.
- b. rien ne peut être ajouté au protège-mains qui permet de retenir le stick non tenu en main.

#### **4.2 Guêtres: largeur maximale de 300 mm pour chacune d'entre elles lorsque attachées à la jambe du gardien de but.**

*Les dimensions des protège-mains et guêtres peuvent être mesurées grâce à des calibres aux dimensions réglementaires.*

## **AUTRES INFORMATIONS DISPONIBLES**

La Fédération Internationale de Hockey tient à disposition d'autres informations qui concernent différents sujets. La majorité d'entre-elles sont toutefois rédigées dans la seule langue anglaise.

### **Hockey**

Les Règles de Jeu du Hockey Indoor sont disponibles en langue anglaise (publié par la FIH) et en langue française et néerlandaise (publié par l'ARBH).

### **Installations pour le Hockey Indoor**

Des informations à ce sujet sont disponibles, y compris sur les surfaces de jeu.

### **Surfaces synthétiques et Eclairage (Hockey)**

Une information détaillée est disponible concernant

- Les contraintes de performance
- Les recommandations relatives à l'arrosage
- Les directives pour la conservation et l'entretien de la surface
- La liste des fabricants agréés de surfaces
- L'installation des terrains et facilités
- L'éclairage artificiel

### **Règlement de la Compétition et Gestion**

L'information comprend

- Le rôle et les responsabilités des officiels de la compétition
- Les spécifications relatives à la tenue des joueurs, l'équipement et les couleurs
- La publicité sur la tenue et sur/autour du terrain
- L'interruption d'une rencontre
- La procédure pour le traitement des réclamations

- Les plans de compétition et les procédures de classement.

## **Arbitrage**

L'information intéressant les arbitres comprend

- Les critères de promotion des arbitres FIH
- Le Manuel pour arbitres internationaux comprenant l'information sur la technique de l'arbitrage, la préparation mentale pour une compétition et un programme de mise en forme
- Le Manuel pour les Directeurs des Arbitres de la compétition comprenant l'information sur leurs responsabilités, le coaching des arbitres, les tests physiques, le retour d'information sur les prestations et les formulaires d'évaluation.

## **Matériel pour le Développement du Hockey**

Différents matériels sont, à l'initiative de personnes impliquées dans le hockey mondial, disponibles sous forme de documents imprimés, vidéos ou disques compacts.

- Coaching pour débutants, phases de développement et élite
- Programmes pour écoles et groupements de jeunes
- Mini-hockey
- Manuels de cours

Les informations ci-dessus figurent sur le site de la FIH: [www.fih.ch](http://www.fih.ch) ou peuvent être obtenues auprès des bureaux de la FIH

Fédération Internationale de Hockey

Rue du Valentin

CH – 1004 Lausanne (Suisse)

Téléphone: 41-21-641.06.06

Télécopie : 41-21-641.06.07

Adresse électronique: [info@fih.ch](mailto:info@fih.ch)