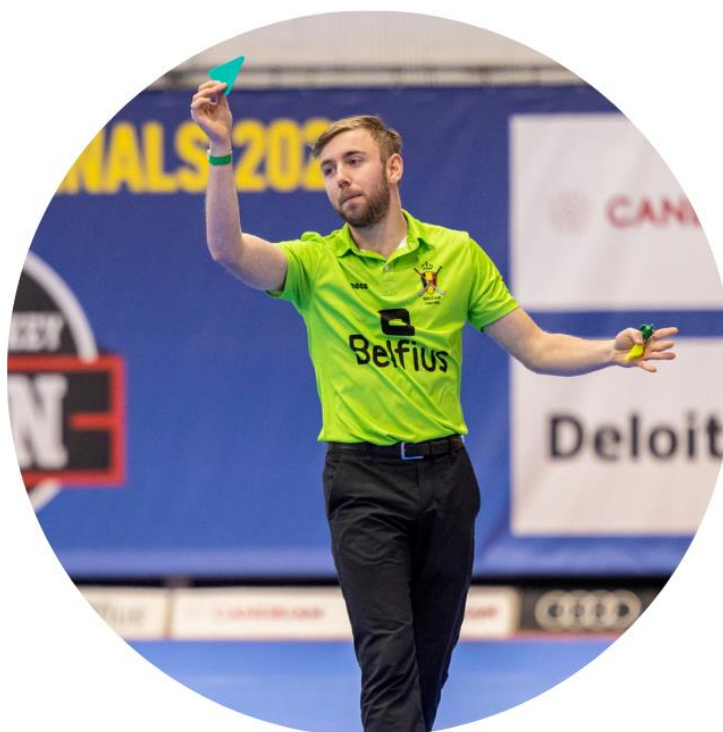


SAISON 2023-2024

# HOCKEY BELGIUM

---



## RÈGLES DU JEU INDOOR

---





# SPELREGELS VOOR INDOOR HOCKEY

Bevat ook de toelichtingen

**Geldig vanaf 1 december 2023**

Reproductie met toestemming van de FIH  
Alle rechten voorbehouden – KBHB, Brussel

Koninklijke Belgische Hockey Bond  
Charles Schallerlaan, 52  
1160 Brussel (België)

Tel : 32-2-663.66.99  
Email : [info@hockey.be](mailto:info@hockey.be)  
Internet : [www.hockey.be](http://www.hockey.be)

## **Verantwoordelijkheid en aansprakelijkheid**

Indoor Hockeyspelers dienen kennis te nemen van de Spelregels voor het Indoor Hockey en de andere informatie vermeld in deze publicatie. Zij worden geacht deze Spelregels na te leven.

De nadruk ligt op veiligheid. Iedereen die betrokken is bij het spel dient rekening houden met de veiligheid van anderen. De toepasselijke nationale wetgeving moet in acht worden genomen. Spelers moeten zich ervan verzekeren dat hun uitrusting geen gevaar oplevert voor henzelf of anderen door de staat, het materiaal of ontwerp van van deze uitrusting.

De KBHB kan niet verantwoordelijk worden gesteld voor het gebruik van wedstrijdvoorzieningen die gebreken vertonen of niet voldoen aan de gestelde eisen, en is niet aansprakelijk voor de gevolgen van het gebruik hiervan. De controle van de infrastructuur en uitrusting voor een wedstrijd plaatsvindt is beperkt tot het beoordelen of deze in het algemeen conform zijn en voldoen aan de gestelde eisen.

Scheidsrechters vervullen een belangrijke rol door het spel te controleren en fair play te bevorderen.

## **Toepassing en autoriteit**

De Spelregels voor Indoor Hockey gelden voor alle hockeyspelers en officials. De datum van invoering van de internationale Spelregels voor Indoor Hockey is 1 december 2023. Deze uitgave van het Belgische spelreglement is van kracht met ingang van 1 november 2023.

De internationale Spelregels worden opgesteld door het FIH Rules Committee onder gezag van de Internationale Hockeyfederatie (FIH). Het auteursrecht op deze Spelregels behoort toe aan de Internationale Hockeyfederatie (FIH).

De Belgische Spelregels voor Indoor Hockey worden opgesteld door en onder het gezag van de Koninklijke Belgische Hockey Bond, de Vlaamse Hockey Liga en de Ligue Francophone de Hockey. Het auteursrecht op deze Spelregels behoort toe aan de KBHB.

## INHOUD

INLEIDING .....	5
TERMEN EN BEGRIPPEN .....	7
SPELEN VAN DE WEDSTRIJD	
1. HET SPEELVELD .....	9
2. SAMENSTELLING VAN TEAMS .....	9
3. AANVOERDERS .....	12
4. KLEDING EN UITRUSTING VAN SPELERS .....	13
5. WEDSTRIJD EN RESULTAAT .....	15
6. BEGIN EN HERVATTING VAN DE WEDSTRIJD .....	16
7. BAL BUITEN HET SPEELVELD .....	17
8. SCOREN VAN DOELPUNT .....	17
9. SPELREGELS: SPELERS .....	18
10. SPELREGELS: GOALKEEPERS .....	21
11. SPELREGELS: SCHEIDSRECHTERS .....	22
12. STRAFFEN .....	23
13. UITVOERING VAN STRAFFEN .....	24
14. PERSOONLIJKE STRAFFEN .....	31
ARBITRAGE	
1. DOELSTELLINGEN .....	32
2. TOEPASSEN VAN DE SPELREGELS .....	33
3. VAARDIGHEDEN VAN DE SCHEIDSRECHTERS .....	35
4. SCHEIDSRECHTERSIGNALLEN .....	37
TECHNISCHE SPECIFICATIES SPEELVELD EN UITRUSTING	
1. SPEELVELD EN VELDUITRUSTING .....	39
2. STICK .....	44
3. BAL .....	48
4. UITRUSTING VOOR GOALKEEPERS .....	49
BESCHIKBARE AANVULLENDE INFORMATIE .....	49

## **INLEIDING**

### **SPELREGELSCYCLUS**

De Spelregels voor Indoor Hockey die in deze nieuwe editie zijn opgenomen zijn op internationaal niveau van toepassing vanaf 1 december 2023. Nationale Associaties kunnen naar eigen goeddunken de datum van implementatie op hun niveau bepalen.

Zoals gewoonlijk wordt een datum voor de inwerkingtreding van de Spelregels gespecificeerd, maar geen datum voor het einde van de toepassingsperiode van deze Spelregels. In uitzonderlijke omstandigheden behoudt de Internationale Hockeyfederatie (FIH) zich het recht voor om wijzigingen aan te brengen die worden meegedeeld aan Nationale Associaties en gepubliceerd op haar website: [www.fih.ch](http://www.fih.ch).

### **HERZIENING VAN DE SPELREGELS**

Het FIH Rules Committee bekijkt op regelmatige tijdstippen alle Spelregels voor Indoor Hockey. Het houdt rekening met informatie en observaties afkomstig van een uitgebreid aantal bronnen, waaronder Nationale Associaties, spelers, coaches, officials, media, toeschouwers, alsook wedstrijdverslagen, video analyses en Spelregeltests. Een belangrijke herziening van de Spelregels vindt plaats in het jaar dat volgt op de Wereldbeker. Ideeën die – na akkoord van het FIH Rules Committee - al werden geïmplementeerd in lokale en beperkte context zijn bijzonder interessant gebleken. Spelregels kunnen dan worden herzien op basis van ervaring uit de praktijk.

### **WIJZIGING VAN DE SPELREGELS**

De belangrijkste wijzigingen in deze Spelregels zijn het resultaat van de feedback die werd verkregen en de opmerkingen die de continentale en nationale bonden hebben aangereikt. De FIH heeft als doelstelling de Spelregels voor Indoor en Outdoor Hockey zo veel mogelijk in overeenstemming met elkaar te brengen, en deze uitgave gaat dan ook in deze lijn verder.

Het FIH Rules Committee is alle nationale bonden, Continentale Federaties, spelers, officials en coaches dankbaar voor hun positieve feedback en steun bij het verbeteren van de spelregels voor Indoor Hockey.

### **REGELGEVING VOOR INTERNATIONALE WEDSTRIJDEN**

Er blijven verschillen bestaan tussen de Spelregels voor Indoor Hockey en het wijze waarop sommige Spelregels tijdens internationale wedstrijden worden gewijzigd door de toernooireglementen. Deze verschillen houden rekening met het feit dat deze wedstrijden worden gespeeld onder de controle van een technische tafel, en met ervaren spelers en officials. Andere kleine variaties tussen de Spelregels bestaan ook bij deze wedstrijden op hoog niveau. Het is echter duidelijk dat deze variaties alleen van toepassing zijn op deze wedstrijden; alle andere wedstrijden moeten worden gespeeld in overeenstemming met de Spelregels voor Indoor Hockey, tenzij daarvoor de toestemming werd verleend aan de Continentale Federatie of de Nationale Associatie door het FIH Rules Committee.

## **TOEPASSING VAN DE SPELREGELS**

Het FIH Rules Committee heeft de toepassing van R2.3g verduidelijkt, door in de richtlijn een verwijzing op te nemen naar de speler die beschermende uitrusting moet aantrekken als hij een keeper vervangt. De tijd mag niet gestopt worden om een speler de tijd te geven om beschermende uitrusting aan te trekken wanneer hij een keeper vervangt.

Verder is R13.5h verwijderd en is R13.6e gewijzigd. Beide acties waren bedoeld om aan te sluiten bij de regels die voor deze situaties worden toegepast in Outdoor.

## **ONTWIKKELING VAN SPELREGELS**

Het FIH Rules Committee zal daarom suggesties voor de ontwikkeling van de Spelregels of verduidelijkingen van de huidige Spelregels voor Indoor Hockey blijven overwegen, met name indien voorgedragen door Nationale Associaties. Deze zijn de belangrijkste elementaire bron voor advies en richtlijnen, maar indien nodig kunnen suggesties of vragen per email worden gestuurd naar [info@fih.ch](mailto:info@fih.ch) of per post naar de FIH.

## **SAMENSTELLING VAN HET FIH RULES COMMITTEE - 2023**

**Voorzitter:** Soledad Iparraguirre

**Secretaris:** Andre Oliveira

### **Leden:**

Ahmed Essmat Youssef

Billy Dillon

Antonio Morales

Colin French

Cameron Burke

## **TERMEN EN BEGRIPPEN**

### **Speler**

Eén van de leden van een elftal.

### **Elftal**

Een team bestaat uit maximaal twaalf personen, waarvan ten hoogste zes spelers op het speelveld en de overige als wisselspeler op de bank.

### **Veldspeler**

Eén van de spelers op **het veld anders dan de goalkeeper**.

### **Goalkeeper**

Eén van de spelers van elk team op het speelveld die beschermende uitrusting draagt die tenminste bestaat uit hoofdbescherming, beenbescherming (legguards) en klompen, en die eveneens beschermende goalkeepershandschoenen en elke andere beschermende uitrusting mag dragen.

### **Aanval / Aanvaller**

Het team dat een goal probeert te scoren, dan wel een speler van dat team.

### **Verdediging / Verdediger**

Het team dat probeert te voorkomen dat een goal wordt gescoord, dan wel een speler van dat team.

### **Achterlijn**

De korte grenslijn (22 meter) van het speelveld.

### **Doellijn**

De achterlijn tussen de 2 doelpalen.

### **Zijbalken**

De balken die op de lange grenslijn (44 meter) van het speelveld zijn geplaatst.

### **Cirkel**

Het gebied aan de twee kanten van het speelveld dat wordt begrensd door de lijnen van de twee kwartcirkels, en de verbindingslijnen tussen de kwartcirkels; de lijnen zijn onderdeel van de cirkel.

### **Spelen van de bal: veldspeler**

Stoppen, laten afkaatsen of in beweging brengen van de bal met de stick.

### **Push**

Verplaatsen van de bal over de grond met een duwende beweging van de stick, nadat de stick eerst dicht bij de bal is geplaatst. Wanneer een push wordt uitgevoerd, zijn zowel de bal als de haak van de stick in contact met de grond.

**Flick**

Zodanig pushen van de bal dat deze van de grond afkomt.

**Scoop**

Omhoog brengen van de bal van de grond door de haak van de stick onder de bal te plaatsen en vervolgens een optillende beweging te maken.

**Slag (niet toegestaan in Indoor hockey)**

Spelen van de bal door middel van een zwaaiende beweging van de stick naar de bal.

*Het spelen van de bal met een "slapshot" of een "flats" (een langer durende schuif- of veegbeweging met de stick voor die in contact komt met de bal) wordt beschouwd als een slag en is daarom niet toegestaan.*

**Schot op doel**

De actie van een aanvaller die probeert te scoren door de bal van binnen de cirkel in de richting van het doel te spelen.

*Indien het duidelijk de intentie van de speler is om een doelpunt te maken door de bal in de richting van het doel te spelen, is er ook als de bal het doel mist sprake van een 'schot op doel'.*

**Speelafstand**

De afstand waarbinnen een speler in staat is de bal te bereiken om deze te kunnen spelen.

**Tackle**

Een actie waarmee men probeert een tegenstander de bal te ontnemen.

**Overtreding**

Een actie die ingaat tegen de Spelregels en die door een scheidsrechter kan worden bestraft.



# HET SPELEN VAN DE WEDSTRIJD

## 1. HET SPEELVELD

*Hieronder staat een vereenvoudigde beschrijving van het speelveld. Meer details betreffende het speelveld en de uitrusting zijn opgenomen in de Technische Specificaties op het einde van deze Spelregels.*

- 1.1 Het speelveld is rechthoekig, 44 meter lang en 22 meter breed.

*Er wordt sterk aangeraden om een speelveld met deze maximale afmetingen te gebruiken. Maar een speelveld dat kleiner is kan worden toegestaan in de nationale of lokale competitie. Het speelveld moet wel minimum 36 meter lang en 18 meter breed zijn.*

- 1.2 Zijbalken markeren de lange buitenzijden; achterlijnen markeren de korte buitenzijden van het veld.
- 1.3 Een middenlijn is over de breedte van het speelveld getrokken.
- 1.4 Met cirkels worden de gebieden aangeduid die op het veld, centraal ten opzichte van de achterlijn, rond het doel zijn getrokken.
- 1.5 Een penalty stroke stip met een diameter van 100 mm is recht voor elk doel aangebracht, met het midden van de stip op 7 meter van de binnenzijde van de doellijn.
- 1.6 Alle lijnen zijn 50 mm breed en maken deel uit van het speelveld.
- 1.7 Doelen staan buiten het speelveld in het midden van elke achterlijn, tegen de achterlijn. Geen enkele andere uitrusting, zoals helmen, gezichtsmaskers, handbescherming, handdoeken, waterflessen, enz. mag zich in het doel bevinden.

*2 teambanken worden aan één zijde van het speelveld geplaatst, buiten de zijbalken en aan weerszijden van de middenlijn. Het team dat als eerste op het wedstrijdblad staat vermeld neemt gedurende de hele wedstrijd (behalve indien de scheidsrechters het anders aangeven) plaats op de bank links van de technische tafel, en het team dat als tweede op het wedstrijdblad staat vermeld neemt plaats op de bank rechts van de technische tafel. De wisselers moeten op hun teambank zitten als ze niet op het speelveld staan.*

## 2. SAMENSTELLING VAN TEAMS

- 2.1 Een wedstrijd wordt gespeeld tussen 2 teams, elk met niet meer dan zes spelers tegelijk op het speelveld.

*Als een team meer dan het toegestane aantal spelers op het veld heeft staan wordt de tijd stilgezet om dit te corrigeren. Een persoonlijke straf kan*

*gegeven worden aan de aanvoerder van het betrokken team voor een onopzettelijke overtreding. Voor een opzettelijke overtreding moet een persoonlijke straf toegekend worden. Beslissingen die genomen zijn voordat de tijd werd stilgezet kunnen niet teruggedraaid of veranderd worden. De tijd en het spel worden hervat met een penalty corner tegen het team verantwoordelijk voor de overtreding zoals vermeld in artikel 3.4 hieronder.*

**KBHB: SR Artikel 6.5.: Een ploeg die zich aanbiedt met minder dan 4 spelers of meer dan 12 verliest de wedstrijd met forfait.**

2.2 Elk team stelt tijdens de wedstrijd een goalkeeper op of speelt enkel met veldspelers.

*Elk team mag spelen met:*

- *een goalkeeper die een hemd in een afwijkende kleur draagt en beschermende kleding die ten minste bestaat uit hoofdbescherming, beenbescherming (legguards) en klompen; deze speler wordt in de Spelregels goalkeeper genoemd; of*
- *enkel veldspelers; geen enkele speler draagt een hemd in een afwijkende kleur, geen enkele speler mag hoofdbescherming dragen, behalve een gezichtsmasker bij het verdedigen van een penalty corner of penalty stroke; alle teamspelers dragen een hemd van dezelfde kleur.*

*Elke wijziging tussen deze opties wordt beschouwd als een wissel.*

2.3 Elk team mag wisselen uit een maximum van twaalf spelers:

- a. Wisselen van spelers mag op ieder gewenst moment, behalve tijdens de periode tussen het toekennen en het voltooien van een penalty corner; in die periode mag uitsluitend een geblesseerde of een geschorste goalkeeper van de verdedigende partij worden vervangen.

*Indien een nieuwe penalty corner wordt toegekend voordat de voorgaande penalty corner is afgelopen, mag er geen vervanging plaatsvinden behalve voor een geblesseerde of geschorste verdedigende goalkeeper, totdat de nieuwe penalty corner is voltooid.*

*Tijdens een penalty corner mag een verdedigende goalkeeper (met volledige beschermende uitrusting) die geblesseerd of geschorst is, worden vervangen door een andere goalkeeper met volledige beschermende uitrusting.*

*Als een team enkel met veldspelers speelt is het niet toegestaan om te wisselen bij een penalty corner, totdat deze is voltooid.*

*Als de goalkeeper wordt geschorst, speelt het overtredende team met een speler minder.*

- b. Het aantal spelers dat op hetzelfde moment mag worden gewisseld, of het aantal keren dat een speler mag worden gewisseld, is onbeperkt, behalve dat een team

maximaal tweemaal per wedstrijd een volledig uitgeruste goalkeeper die het veld verlaat mag vervangen door een andere veldspeler.

*Het wisselen van een volledig uitgeruste goalkeeper voor een andere volledig uitgeruste goalkeeper telt niet mee voor het berekenen van deze 2 wissels.*

*Indien een team het maximaal aantal wissels heeft doorgevoerd voor een goalkeeper en de goalkeeper raakt geblesseerd en kan niet verder deelnemen, dan kan deze alleen permanent worden vervangen door een andere volledig uitgeruste goalkeeper. Deze wissel moet plaatsvinden conform regel 2.3g. Indien noodzakelijk zal het spel worden voortgezet met de tijdelijke vervanging van een veldspeler, terwijl een andere goalkeeper de volledige uitrusting aantrekt voordat hij het veld mag betreden.*

*Wanneer een goalkeeper na een tijdelijke schorsing weer terugkeert op het veld geldt dit niet als wissel.*

*Indien een team het maximaal aantal wissels voor een goalkeeper heeft gebruikt en de goalkeeper wordt tijdelijk of definitief geschorst, dan kan deze alleen permanent worden vervangen door een andere volledig uitgeruste goalkeeper. Deze wissel moet plaatsvinden conform regel 2.3g. Indien noodzakelijk zal het spel worden voortgezet met de tijdelijke vervanging van een veldspeler, terwijl een andere goalkeeper de volledige uitrusting aantrekt voordat hij het veld mag betreden.*

c. Wisselen van een speler kan enkel nadat de te wisselen speler het speelveld heeft verlaten.

d. Een wissel is niet toegestaan voor geschorste spelers gedurende hun straf tijd.

*Voor de duur van een tijdelijke schorsing speelt het overtredende team met één speler minder. Voor elke permanente schorsing speelt het overtredende team de rest van de wedstrijd met één speler minder.*

e. Als de duur van een schorsing is verstreken mag de betrokken speler worden gewisseld zonder dat hij terug op het speelveld is geweest.

f. Spelers die wisselen, moeten het veld verlaten of betreden binnen 3 meter van de middenlijn aan de kant van de bank van het betreffende team aan de zijde van het veld die vooraf is beslist door de scheidsrechters en op de middellijn voor de terugkeer van geschorste spelers..

*Regel 2.3a blijft van toepassing - een teruggekeerde geschorste speler mag niet gewisseld worden na het toekennen van een strafcorner en dit totdat de strafcorner voltooid is.*

g. De wedstrijdtijd wordt niet stopgezet bij wissels.

*Dit betekent eveneens dat de wedstrijdtijd niet wordt stopgezet bij het wisselen van een goalkeeper of voor het vervangen van de goalkeeper bij een schorsing zelfs wanneer een speler beschermende uitrusting zal aandoen.*

- 2.4 Veldspelers die het veld verlaten om te worden behandeld voor een blessure, om te drinken, om uitrusting te wisselen of te veranderen, of om enige andere reden dan voor een wissel, mogen alleen binnen 3 meter van de middenlijn aan de zijde van het veld waar wordt gewisseld, weer het veld in komen.

*Het verlaten en opnieuw betreden van het veld als onderdeel van het spel (bvb. wanneer een verdediger bij een penalty corner een masker opzet) vindt plaats op elke geschikte plek van het veld.*

- 2.5 Niemand anders dan veldspelers, goalkeepers en scheidsrechters mogen zich tijdens de wedstrijd zonder toestemming van een scheidsrechter op het speelveld bevinden.
- 2.6 Spelers binnen en buiten het speelveld staan gedurende de gehele wedstrijd, dus ook tijdens de rust, onder het gezag van de scheidsrechters.
- 2.7 Een speler die geblesseerd is of bloedt moet het veld verlaten, tenzij medische redenen dit verhinderen, en mag niet terugkeren voordat zijn bloedende wonde is verbonden. Spelers mogen geen kleding met bloedvlekken dragen. Indien een speler geblesseerd raakt aan het hoofd zal het spel worden gestopt door de scheidsrechter om een teamofficial of arts een evaluatie te laten maken alvorens het spel te hervatten. In het geval van een mogelijke hersenschudding zal de speler het speelveld verlaten en gewisseld worden om een specifieke hersenschudding-evaluatie mogelijk te maken.

### 3. AANVOERDERS

- 3.1 Eén speler van elk team moet als aanvoerder worden aangeduid.
- 3.2 Indien de aanvoerder wordt geschorst, moet een vervangende aanvoerder worden aangeduid.
- 3.3 Aanvoerders zijn verplicht een onderscheidende armband of een ander onderscheidend teken te dragen aan bovenarm of schouder of om de bovenkant van de kous.
- 3.4 Aanvoerders zijn verantwoordelijk voor het gedrag van alle spelers van hun team en moeten er voor zorgen dat wissels van hun team correct worden uitgevoerd.

*Als een team verkeerd wisselt, wordt een penalty corner toegekend. Een persoonlijke straf kan worden gegeven in overeenstemming met artikel 2.1 hierboven, of als een aanvoerder zijn verantwoordelijkheden niet opneemt.*

## 4. KLEDING EN UITRUSTING VAN SPELERS

*Het toernooireglement dat kan worden geraadpleegd op de website van de FIH bevat informatie en bijkomende beperkingen betreffende de kleding en de persoonlijke uitrusting van de spelers, ook i.v.m. publicitaire aanduidingen. Er wordt ook verwezen naar de desbetreffende reglementen van de Continentale Federaties en Nationale Associaties.*

### 4.1 Veldspelers van eenzelfde team moeten een uniform tenue dragen.

*KBHB SR Artikel 29: Als de kleuren waarin 2 ploegen aantreden kunnen worden verward, is het aan het bezoekende team om de kleur van zijn uitrusting te veranderen.*

### 4.2 Spelers mogen niets dragen dat gevaarlijk kan zijn voor andere spelers.

*Veldspelers:*

- *mogen handbescherming dragen, mits deze de natuurlijke grootte van de hand niet aanmerkelijk vergroot; handbescherming die wordt gebruikt tijdens het normale spel en/of tijdens het verdedigen van een penalty corner moet (zonder druk uit te oefenen) binnen een doos met als lengte 290 mm, breedte 180 mm, hoogte 110 mm passen;*
- *worden sterk aangeraden scheen- en mondbeschermers te dragen;*  
*KBHB SR Artikels 22.2.6.: het dragen van scheen- en mondbeschermers, en een volledige handbescherming is verplicht*
- *mogen elke vorm van lichaamsbescherming (inclusief beenbescherming of kniebeschermers bij het verdedigen van een penalty corner) onder normale wedstrijdkleding dragen; kniebeschermers die voor dit doel worden gebruikt, mogen buiten de kousen worden gedragen op voorwaarde dat de kleur ervan exact dezelfde is als de kleur van de kousen of zwart;*
- *mogen, enkel wegens medische redenen, een glad, bij voorkeur transparant of wit of anders eenkleurig gezichtsmasker dragen dat nauw aansluit op het gezicht, zachte beschermende hoofdbedekking of oogbescherming in de vorm van een plastic bril (d.w.z. van soepel materiaal en met plastic glazen); de medische redenen moeten door een bevoegde autoriteit zijn vastgesteld en de betrokken speler moet de mogelijke consequenties van het spelen met de medische aandoening begrijpen;*
- *mogen bij het verdedigen van een penalty corner of penalty stroke een glad masker of masker met metalen rooster dragen dat transparant, wit, of éénkleurig is en dat aansluit bij de vormen van het gezicht, zolang zij de penalty corner of penalty stroke verdedigen en ook om onmiddellijk een vrije slag voor de verdediging na een penalty corner te nemen, enkel om een pass*

*te geven aan een medespeler. Veldspelers moeten hun PC-uitrusting verwijderen zodra zij daartoe in staat zijn nadat de PC is afgelopen. Als er geen geschikte gelegenheid is om de PC-uitrusting te verwijderen, kunnen zij deze blijven dragen terwijl zij zich op hun verdedigende helft van het veld bevinden zonder straf. Alle spelers moeten alle PC-uitrusting verwijderen voordat zij hun verdedigende helft van het veld verlaten of ze de gelegenheid hebben of wanneer zij daartoe opdracht krijgen van de scheidsrechter. Het eerste doel van het dragen van een masker tijdens een penalty corner is de veiligheid; het dragen van gezichtsmaskers die stroken met de onderliggende geest van deze aanbeveling moet worden toegestaan;*

- *mogen zich bij het dragen van een gezichtsmasker niet dermate gedragen dat dit gevaarlijk is voor andere spelers door voordeel te halen uit de uitrusting die ze dragen;*
- *mogen in geen enkel ander geval hoofdbescherming (gezichtsmasker of andere hoofdbescherming) dragen.*

- 4.3 Goalkeepers moeten een hemd of kledingstuk dragen dat in kleur duidelijk afwijkt van beide teams.

*Goalkeepers moeten dit hemd of kledingstuk over de bescherming van hun bovenlichaam dragen. Elleboogbescherming moet niet onder het hemd of kledingstuk worden gedragen.*

- 4.4 Goalkeepers zijn verplicht om beschermende uitrusting te dragen die ten minste bestaat uit hoofdbescherming, beenbeschermers (legguards) en klompen. De hoofdbescherming en de eventuele handbeschermers mogen worden afgedaan als de goalkeeper een penalty stroke neemt.

*De volgende uitrustingsstukken mogen uitsluitend gebruikt worden door goalkeepers die spelen met volledig beschermende uitrusting: bescherming voor bovenlichaam, bovenarm, elleboog, onderarm, dijbeen, beenbeschermers (legguards) en klompen.*

- 4.5 Kleding en beschermende uitrusting die de natuurlijke omvang van het lichaam van de goalkeeper of de te beschermen delen van zijn lichaam aanzienlijk vergroten zijn niet toegestaan.

- 4.6 De stick heeft een traditionele vorm, met een steel en een gebogen haak, die aan de linkerzijde plat is:

- a. de stick moet glad zijn, zonder ruwe en scherpe uitstekende delen;
- b. inclusief aangebrachte omwikkelingen moet de stick door een ring met een binnendiameter van 51 mm kunnen;

- c. iedere gebogen of schuine afwijking over de lengte van de stick moet een doorlopend glad profiel over de gehele lengte hebben en mag ofwel aan de platte zijde ofwel aan de achterzijde afwijken tot maximaal 25 mm, maar niet aan beide kanten van de stick;
- d. de stick moet voldoen aan de specificaties vastgesteld door het FIH Rules Committee.

*KBHB SR Artikel 22.2.2.: Enkel Indoor sticks zijn toegestaan.*

- 4.7 De bal is rond, hard en wit (of een overeengekomen kleur die afwijkt van de speelvloer).

*Technische specificaties van de stick, de bal en de uitrusting van de goalkeeper zijn opgenomen in een apart hoofdstuk op het einde van dit reglement.*

## 5. WEDSTRIJD EN RESULTAAT

- 5.1 Een wedstrijd bestaat uit 4 periodes van 10 minuten, met een interval van 1 minuut tussen de eerste en tweede periode, en de derde en vierde periode, en een rustpauze van 3 minuten.

*Andere afspraken over de de duur van de wedstrijd of de rustpauze kunnen gemaakt worden door beide teams, behalve indien anders vermeld in reglementen van specifieke kampioenschappen.*

*Als de speeltijd in een periode net is verstreken vooraleer een scheidsrechter een beslissing kon nemen, is het scheidsrechters toegestaan om die beslissing toch te nemen onmiddellijk na het einde van deze periode.*

*KBHB SR artikel 25 : Officiële wedstrijden van de competities worden in alle afdelingen gespeeld in 4 periodes van elk 15 minuten. De rust bedraagt 3 minuten en een pauze van één (1) minuut bij elke kwart-tijd.*

*Als uitzondering op de 1ste paragraaf wedstrijden van Ere Divisie Dames en Heren en van U9 tot U12 worden gespeeld in 4 periodes van elk 10 minuten. De rust bedraagt 3 minuten en een pauze van één (1) minuut bij elke kwart-tijd.*

*Als uitzondering op de bovenstaande paragraaf, zullen Gents, Ladies en Fun League wedstrijden worden gespeeld in*

- 5.2 Het team dat de meeste doelpunten heeft gescoord, is de winnaar van de wedstrijd; als er geen doelpunten of een gelijk aantal doelpunten zijn gemaakt, eindigt de wedstrijd in een gelijkspel.

*Informatie over een shoot-outcompetitie om te bepalen wie de winnaar is van een wedstrijd die in een gelijkspel is geëindigd, staat in het toernooireglement van de Internationale Hockeyfederatie (FIH), beschikbaar op [www.fih.be](http://www.fih.be).*

## 6. BEGIN EN HERVATTING VAN DE WEDSTRIJD

6.1 Voor aanvang van de wedstrijd wordt er getost.

- a. het team dat de toss wint heeft de keuze tussen de speelrichting in de eerste 2 periodes of het nemen van de beginslag;
- b. als het team dat de toss wint de speelrichting in de eerste 2 periodes kiest, begint de tegenpartij de wedstrijd en de tweede periode;
- c. als het team dat de toss ervoor kiest de wedstrijd en de tweede periode te beginnen, mag de tegenpartij de speelrichting in de eerste 2 periodes kiezen.

6.2 De richting waarin teams spelen wordt omgekeerd in de tweede helft van de wedstrijd.

6.3 De beginslag wordt uitgevoerd:

- a. om de wedstrijd te laten beginnen door een speler van het team dat de toss heeft gewonnen en voor deze optie heeft gekozen; anders door een speler van de tegenpartij;
- b. om het spel na de rust opnieuw te beginnen door een speler van het team dat niet de beginslag heeft uitgevoerd waarmee de wedstrijd is begonnen;
- c. na een doelpunt door een speler van het team tegen wie het doelpunt is gescoord.

*Voor alle duidelijkheid: de tijd wordt niet stilgezet na het scoren van een doelpunt.*

6.4 Uitvoering van de beginslag:

- a. wordt genomen vanaf het midden van de middenlijn;
- b. de bal mag in iedere richting worden gespeeld;
- c. alle spelers behalve de speler die de beginslag neemt, moeten zich op de helft van het veld bevinden waarop het doel staat dat zij verdedigen;
- d. de bepalingen voor het nemen van een vrije slag zijn van toepassing.

6.5 Een bully wordt genomen om het spel te hervatten wanneer de wedstrijd is onderbroken wegens een blessure of enig andere reden, waarbij geen straf wordt opgelegd:

- a. een bully wordt genomen dicht bij de plaats waar de bal zich bevond toen het spel werd onderbroken, maar niet binnen 9 meter van de achterlijn en niet binnen 3 meter van de cirkelrand;
- b. de bal ligt tussen een speler van elk team, die met hun gezicht naar elkaar toe staan, ieder met het doel dat hij verdedigt aan zijn rechterzijde;



- c. de 2 spelers beginnen de bully met hun stick op de grond rechts van de bal en tikken dan éénmaal boven de bal met de platte kant van hun stick tegen de stick van hun tegenstander, waarna beide spelers de bal mogen spelen;
- d. alle andere spelers moeten zich op minimum 3 meter afstand van de bal bevinden.

6.6 Als een penalty stroke werd genomen en er geen doelpunt is gescoord, wordt het spel hervat door een verdediger, 9,10 meter voor het midden van de doellijn.

## 7. BAL BUITEN HET SPEELVELD

7.1 De bal is buiten het speelveld wanneer hij volledig over een zijbalk of achterlijn is gegaan.

7.2 Een speler van het team dat niet als laatste de bal aanraakte voordat deze buiten het speelveld kwam, hervat het spel.

7.3 Wanneer de bal over een zijbalk gaat:

- a. wordt het spel hervat vanaf een plaats binnen het veld op niet meer dan 1 meter van de plek waar de bal over die zijbalk ging.

*Wanneer dit zou leiden tot een spelhervatting binnen de cirkel, dan wordt het spel hervat 1 meter buiten de cirkel en 1 meter vanaf de zijbalk.*

- b. zijn de bepalingen voor het nemen van een vrije slag van toepassing.

7.4 Wanneer een bal over de achterlijn wordt gespeeld en er geen doelpunt is gescoord:

- a. als de bal werd gespeeld door een aanvaller wordt het spel hervat met de bal niet verder dan 9,10 meter van de achterlijn recht tegenover het punt waar de bal over de achterlijn is gegaan;
- b. als een verdediger de bal onopzettelijk heeft gespeeld of de bal is afgekaatst van de goalkeeper, wordt het spel hervat op de middenlijn recht tegenover het punt waar de bal over de achterlijn is gegaan;
- c. de bepalingen voor het nemen van een vrije slag zijn van toepassing;
- d. als een verdediger de bal opzettelijk over de achterlijn heeft gespeeld behalve als de bal werd afgekaatst door de goalkeeper, wordt het spel hervat met een penalty corner.

## 8. SCOREN VAN DOELPUNT

- 8.1 Een doelpunt wordt gescoord wanneer de bal, nadat hij binnen de cirkel door een aanvaller is gespeeld en daarna niet meer buiten de cirkel is gekomen, in zijn geheel over de doellijn en onder de doellat gaat.

## 9. SPELREGELS: SPELERS

*Spelers worden geacht zich steeds verantwoordelijk en sportief te gedragen.*

- 9.1 Een wedstrijd wordt gespeeld tussen 2 teams met elk niet meer dan zes spelers tegelijk op het speelveld.
- 9.2 Spelers die op het veld staan moeten hun stick in de hand houden en deze niet op een gevaarlijke manier gebruiken.

*Spelers mogen hun stick niet over het hoofd van andere spelers tillen.*

- 9.3 Spelers mogen een tegenstander en hun stick of kleding niet aanraken, vastnemen of hinderen.
- 9.4 Spelers mogen een tegenstander niet intimideren of hinderen.
- 9.5 Spelers mogen de bal niet slaan.
- 9.6 Spelers mogen de bal niet spelen met de achterkant van de stick ("backstick").
- 9.7 Spelers mogen de bal met geen enkel deel van de stick spelen wanneer de bal boven schouderhoogte is, met uitzondering van verdedigers die een schot op doel met hun stick op elke gewenste hoogte mogen stoppen of laten afkaatsen.

*Een verdediger die een schot op doel tegenhoudt moet niet bestraft worden indien hij zijn stick niet geheel stilhoudt of deze naar de bal beweegt in een poging de bal te stoppen of te laten afkaatsen. Alleen wanneer de bal daadwerkelijk wordt geslagen en hiermee een doelpunt wordt voorkomen, moet een penalty stroke worden toegekend.*

*Als een verdediger probeert een hoog schot op doel, dat in werkelijkheid naast of over het doel zal gaan, te stoppen of van richting te veranderen, moet worden bestraft met een penalty corner en niet met een penalty stroke.*

*Als een gevaarlijk spel wordt veroorzaakt door een legitieme poging om de bal te stoppen of af te kaatsen, moet een penalty corner worden toegekend.*

- 9.8 Spelers mogen de bal niet spelen op een wijze die gevaarlijk is of op een manier die tot gevaarlijk spel leidt.

*Een bal wordt ook als gevaarlijk beschouwd wanneer deze leidt tot een terecht ontwijkende reactie van tegenstanders.*

*De vrije slag wordt genomen op de plaats waar het gevaarlijk spel heeft plaatsgevonden.*

*De bal opzettelijk én hard in de richting van de stick, voeten of handen van een tegenstander spelen met een verhoogd risico op blessure wanneer deze speler in een lage of stationaire defensieve positie staat; en spelers die de bal aannemen, draaien en opzettelijk proberen de bal door een verdediger te spelen die of dichtbij de speler in balbezit is of die probeert de bal te spelen, zijn allebei gevaarlijke acties die moeten worden bestraft. Spelers die deze Spelregel ovetreden kunnen eveneens een persoonlijke straf krijgen.*

- 9.9 Spelers mogen de bal niet van de grond omhoog spelen, uitgezonderd bij een schot op doel.

*Het is geen overtreding als de bal onopzettelijk minder dan 100 mm van de grond komt, tenzij er een tegenstander binnen speelafstand staat.*

- 9.10 Spelers mogen de bal niet spelen wanneer deze in de lucht is, maar spelers van het team dat de bal niet omhoog bracht, mogen de bal wel stoppen.

*Als de bal, na een toegelaten schot op doel, in de lucht is nadat ze is afgekaatst van de goalkeeper, de doelpaal of de doellat, mag de bal gestopt worden door een speler van beide teams.*

- 9.11 Veldspelers mogen de bal met geen enkel lichaamsdeel stoppen, schoppen, voortduwen, oppakken, gooien of met zich meedragen.

*Het is niet altijd een overtreding wanneer de bal tegen de voet, hand of het lichaam van een veldspeler aankomt. De speler begaat alleen een overtreding als hij er voordeel uit haalt of zich zo positioneert met de bedoeling de bal op deze manier te stoppen.*

*Er is geen sprake van een overtreding wanneer de bal de hand raakt die de stick vasthoudt als hij anders de stick geraakt zou hebben.*

- 9.12 Spelers mogen de bal niet spelen als zij op de grond liggen of met een knie, arm of hand (anders dan de hand die de stick vasthoudt) de grond aanraken.

- 9.13 Spelers mogen een tegenstander die probeert de bal te spelen niet blokkeren of het pad naar de bal versperren (afhouden).

*Spelers houden af wanneer zij:*

- naar achteren toe tegen het lichaam van een tegenstander inlopen/leunen;
- het lichaam of de stick van een tegenstander hinderen;
- de bal met hun stick of enig deel van hun lichaam afschermen tegen een geoorloofde tackle.

*Een stilstaande speler die de bal ontvangt, mag daarbij in de richting staan die hij wenst.*

*Een speler met balbezit mag zich met de bal in alle richtingen verplaatsen, mits hij niet tegen een tegenstander oploopt of zich plaatst tussen de bal en de tegenstander als deze én binnen speelafstand van de bal is én de bal probeert te spelen.*

*Een speler die voor een tegenstander langs loopt of hem blokkeert en daardoor verhindert om de bal te spelen, houdt af (indirect afhouden of "shadow obstruction"). Dit geldt ook als bij een penalty corner een aanvaller voor verdedigers (inclusief de goalkeeper) langsloopt of hen blokkeert.*

*Scheidsrechters moeten vooral letten op het beperken van de tijd in situaties waar de bal wordt opgesloten in een hoek van het veld of dichtbij de balken (vooral tegen het einde van wedstrijd) wanneer de speler in balbezit de bal feitelijk afschermt, zodat een tegenstander wordt gehinderd om de bal te spelen. Vroeg ingrijpen door de scheidsrechters zal de teams ervan bewust maken dat dit soort spel of tactiek hen geen voordeel zal opleveren.*

- 9.14 Spelers mogen niet proberen een tegenstander de bal te ontnemen (tackle) als zij de bal niet kunnen spelen zonder lichaamscontact.

*Roekeloos spel, zoals sliding tackles en andere overdreven fysieke acties van veldspelers, waarbij een tegenstander wordt gevloerd en met gevaar op blessures, moeten met de juiste sanctie en persoonlijke straf worden bestraft.*

- 9.15 Spelers mogen niet opzettelijk in het doel dat hun tegenstanders verdedigen komen, of achter één van de 2 doelen langslopen.

- 9.16 Spelers mogen hun stick niet omruilen tussen het toekennen en het voltooien van een penalty corner of een penalty stroke, tenzij deze stick niet meer aan de specificaties voldoet.

- 9.17 Spelers mogen geen enkel voorwerp of uitrustingsstuk op het veld, naar de bal of naar een andere speler, scheidsrechter of persoon gooien.

*Indien na een penalty corner de bal weggegooide uitrustingsstukken zoals een handsbescherming, kniebeschermmer of gezichtsmasker raakt, wordt een vrije slag toegekend indien dit buiten de cirkel gebeurt, een penalty corner wanneer dit binnen de cirkel gebeurt en een penalty stroke indien hierdoor onomstotelijk een doelpunt wordt voorkomen.*

- 9.18 Spelers mogen het spel niet vertragen door tijdrekken om er voordeel uit te halen.
- 9.19 Spelers mogen de bal niet opzettelijk tegen de zijbalk duwen of vastzetten. Een speler die in balbezit is mag niet opgesloten worden in de hoek van het veld of aan de zijbalk door tegenstanders met hun stick plat op de grond. Tegenstanders moeten een redelijke opening laten waar de bal doorheen kan worden gespeeld.

*Scheidsrechters moeten het spel herkennen en onderbreken en met een bully herstarten, indien de bal geklemd zit tussen de sticks van spelers of onopzettelijk tegen de zijbalk wordt vastgezet.*

*Herhaaldelijk de bal tegen de zijbalk duwen of vastzetten, moet worden gezien als een opzettelijke overtreding en ook zodanig worden bestraft.*

*Spelers die de bal opzettelijk proberen te klemmen tegen de stick van een tegenstander moeten op dezelfde manier worden bestraft, en niet worden beloond met een bully.*

## 10. SPELREGELS: GOALKEEPERS

- 10.1 Goalkeepers met een volledige beschermende uitrusting, bestaande uit ten minste hoofbescherming, beenbescherming (legguards) en klompen, mogen tijdens de wedstrijd niet buiten hun eigen speelhelft aan het spel deelnemen, behalve om zelf een penalty stroke te nemen.

*Goalkeepers moeten altijd hoofdbescherming dragen behalve als zij een penalty stroke nemen.*

- 10.2 Wanneer de bal binnen hun cirkel is en zij hun stick in de hand hebben:
- a. mogen de goalkeepers die volledig beschermende uitrusting dragen met hun stick, voeten, klompen, benen of legguards de bal voortbewegen, en met hun stick, voeten, klompen, benen, legguards of elk ander deel van hun lichaam de bal stoppen of afkaatsen in welke richting dan ook, eveneens over de achterlijn.

*Het is goalkeepers niet toegestaan zich te gedragen op een manier die gevaarlijk is voor andere spelers door voordeel te halen uit de beschermende uitrusting die ze dragen.*

- b. mogen goalkeepers die volledig beschermende uitrusting dragen hun armen, handen of elk ander deel van hun lichaam gebruiken om de bal voort te bewegen.

*Bovengenoemde actie in regel b is alleen toegestaan om een doelpoging af te weren of om de bal weg te duwen van een mogelijke doelpoging door de tegenstander. De goalkeeper mag zijn armen, handen of lichaam niet gebruiken om de bal over een over lange afstand voort te bewegen.*

10.3 Goalkeepers mogen niet op de bal liggen.

10.4 Wanneer de bal buiten hun cirkel is, mogen goalkeepers de bal alleen met hun stick spelen.

10.5 Goalkeepers mogen de bal liggend spelen, wanneer de bal in de cirkel is en zijzelf zich volledig in de cirkel bevinden.

## 11. SPELREGELS: SCHEIDSRECHTERS

11.1 2 scheidsrechters hebben de leiding over de wedstrijd, passen de Spelregels toe en oordelen over de fair-play.

11.2 Elke scheidsrechter is als eerste verantwoordelijk voor beslissingen op zijn helft van het speelveld, en dit gedurende de hele wedstrijd.

11.3 Elke scheidsrechter is als enige verantwoordelijk voor beslissingen over vrije slagen in de cirkel, penalty corners, penalty strokes en doelpunten op één helft van het speelveld.

11.4 Scheidsrechters zijn verantwoordelijk voor het noteren van gescoorde doelpunten en opgelegde schorsingen.

11.5 Scheidsrechters zijn er verantwoordelijk voor dat de volledige tijd wordt gespeeld en moeten aangeven wanneer een periode eindigt en wanneer een aan het einde van een periode nog uit te spelen penalty corner is voltooid.

11.6 Scheidsrechters fluiten om:

- a. het begin en het einde van een periode aan te geven of om een bully te laten beginnen;

- b. een straf op te leggen;
- c. het begin en het einde van een penalty stroke aan te geven;
- d. een doelpunt aan te geven;
- e. de wedstrijd te hervatten nadat een doelpunt is gescoord;
- f. de wedstrijd te hervatten na het nemen van een penalty stroke als er geen doelpunt is gescoord;
- g. de wedstrijd om enige andere reden te onderbreken en daarna weer te hervatten;
- h. indien nodig aan te geven dat de bal in zijn geheel buiten het speelveld is geraakt.

11.7 Scheidsrechters mogen tijdens de wedstrijd niet coachen.

11.8 Wanneer de bal een scheidsrechter, een niet-bevoegd persoon of enig los voorwerp op het speelveld raakt, wordt doorgespeeld behalve zoals beschreven in Spelregel 9.17.

## 12 STRAFFEN

12.1 Voordeel: een straf wordt enkel opgelegd wanneer een speler of een team nadeel ondervindt van een overtreding van een tegenstander.

12.2 Een vrije slag wordt toegekend aan de tegenpartij:

- a. voor een overtreding van een aanvaller op de helft van de tegenpartij;
- b. voor een opzettelijke overtreding van een verdediger buiten zijn cirkel maar op zijn eigen helft.

12.3 Een penalty corner wordt toegekend:

- a. voor een overtreding van een verdediger in zijn cirkel, waarbij het scoren van een doelpunt niet wordt voorkomen;
- b. voor een opzettelijke overtreding van een verdediger in zijn cirkel tegen een tegenstander die geen balbezit heeft, noch de mogelijkheid heeft de bal te spelen;
- c. voor een opzettelijke overtreding van een verdediger op zijn eigen helft, maar buiten de cirkel;
- d. voor het opzettelijk over de achterlijn spelen van de bal door een verdediger;

*Goalkeepers mogen de bal met hun stick, beschermende uitrusting of enig deel van hun lichaam in iedere gewenste richting laten afkaatsen, ook over de achterlijn.*

- e. tegen het team dat een wissel verkeerd heeft uitgevoerd;
- f. wanneer de bal komt vast te zitten in de kleding of uitrusting van een speler in de cirkel die hij verdedigt.

#### 12.4 Een penalty stroke wordt toegekend:

- a. voor een overtreding van een verdediger in zijn cirkel, waardoor het waarschijnlijk scoren van een doelpunt wordt voorkomen;

*KBHB : Een stroke moet gefloten worden wanneer de bal een uitrusting (vb : masker, handbescherming,...) binnen de cirkel raakt en een goal verhindert. Als er zich nog een speler of keeper achter de uitrusting bevindt, zal er een penalty corner gefloten worden.*

- b. voor een opzettelijke overtreding van een verdediger in zijn cirkel tegen een tegenstander die balbezit heeft of die de mogelijkheid heeft om de bal te spelen.

#### 12.5 Als er sprake is van een nieuwe overtreding of van wangedrag vóór een opgelegde straf is uitgevoerd:

- a. kan een zwaardere straf worden opgelegd;
- b. kan een persoonlijke straf worden opgelegd;
- c. kan de straf worden omgekeerd als de nieuwe overtreding wordt begaan door het team dat niet in eerste instantie werd bestraft.

## 13. UITVOERING VAN STRAFFEN

### 13.1. Plaats van de vrije slag:

- a. Een vrije slag wordt genomen nabij de plaats waar de overtreding gebeurde.

*'Nabij' betekent binnen speelafstand van de plaats van de overtreding en zonder daar een aanzienlijk voordeel uit te verkrijgen.*

*De plaats waar een vrije slag wordt genomen moet dicht bij de cirkel strenger worden beoordeeld.*

- b. Een vrije slag voor de verdediging buiten de cirkel maar binnen 9,10 meter van de achterlijn, mag evenwijdig aan de zijbalk worden verplaatst tot ten hoogste 9,10 meter van de achterlijn, recht tegenover de plaats van de overtreding.



- c Een vrije slag voor de verdediging binnen de cirkel mag worden genomen op een willekeurig punt in die cirkel of evenwijdig aan de zijbalk tot buiten de cirkel worden verplaatst tot ten hoogste 9,10 meter van de achterlijn, recht tegenover de plaats van de overtreding.

13.2 Bepalingen voor het nemen van een vrije slag, beginpush en voor hervatting van het spel nadat de bal buiten het veld is geweest:

*Alle onderdelen van de regel 13.2 gelden voor zowel een vrije slag als voor beginpush of voor een spelhervatting nadat de bal buiten het veld is geweest.*

- a De bal moet stilliggen.  
b Spelers van de tegenpartij moeten op ten minste 3 meter afstand van de bal zijn.

*Indien een tegenstander binnen 3 meter afstand van de bal is, mag hij het nemen van de vrije slag niet beïnvloeden en de bal niet spelen of proberen te spelen. Als deze tegenstander de bal niet speelt, of niet probeert te spelen of het spel niet beïnvloedt, hoeft het nemen van de vrije slag niet te worden uitgesteld.*

- c Bij een vrije slag voor het aanvallende team op de speelhelpt waar dat team aanvalt, moeten alle spelers, behalve de speler die de vrije slag neemt, op ten minste 3 meter afstand van de bal zijn.

- d De bal moet worden gepusht.

- e Een vrije slag voor het aanvallende team op de speelhelpt waar dat team aanvalt mag niet direct in de cirkel worden gespeeld, voordat de bal minimaal 3 meter is verplaatst, niet noodzakelijk in één richting, of is geraakt door een speler van de verdedigende partij. De bal mag ook via de balk de cirkel in worden gespeeld, mits de bal eerst 3 meter heeft gerold voordat de balk wordt geraakt.

*Als de speler die de vrije slag neemt ook degene is die verder speelt (m.a.w. als de bal nog niet werd aangeraakt door een verdediger))*

- *mag deze speler de bal zo vaak spelen als hij wil, maar;*
- *moet de bal minimaal 3 meter verplaatst worden, niet noodzakelijk in één richting, voordat*
- *deze speler de bal de cirkel in mag spelen door de bal opnieuw te pushen.*

*Anderzijds:*

- *nadat de bal is geraakt door een verdediger, mag de bal de cirkel in worden gespeeld door elke andere speler, inclusief de speler die de vrije slag genomen heeft.*

*Bij een vrije slag voor het aanvallende team binnen 3 meter van de cirkelrand mag de bal de cirkel niet ingespeeld worden, voordat de bal minimaal 3 meter is verplaatst of is geraakt door een verdediger of 3 meter heeft afgelegd voordat de balk wordt geraakt. Als de vrije slag direct wordt genomen mogen de verdedigers, die in de cirkel*

*binnen 3 meter van de vrije slag staan, meelopen aan de binnenkant van de cirkel met de speler die de self-pass neemt, op voorwaarde dat ze de bal niet spelen, proberen te spelen of het spel proberen te beïnvloeden, totdat de bal 3 meter is verplaatst of wordt aangeraakt door een verdediger die de bal legitiem mag spelen. Als de aanvaller ervoor kiest om de vrije slag niet direct te nemen, moeten alle spelers op minstens 3 meter van de bal staan, voordat de vrije slag wordt genomen.*

*In alle andere gevallen dan hierboven beschreven, geldt dat elke poging om de bal te spelen, daadwerkelijk de bal spelen, of op een andere wijze het spel beïnvloeden door een verdediger of aanvaller die binnen 3 meter van de bal stond, bestraft zal moeten worden.*

*Spelers binnen of buiten de cirkel die op minimaal 3 meter afstand staan van de plaats waar de vrije slag is toegekend, mogen zich niet bewegen naar en vervolgens blijven staan op een positie binnen 3 meter van de plaats waar de vrije slag wordt genomen.*

*Als na het toekennen van een vrije slag voor het aanvallende team op de aanvallende speelhelft de tijd wordt stilgezet, moeten na het hervatten van de wedstrijd alle spelers, behalve de speler die de vrije slag neemt, op minimaal 3 meter afstand van de bal staan.*

### 13.3 Bepalingen voor het nemen van een penalty corner:

- a de tijd en het spel worden gestopt na het toekennen van een penalty corner en opnieuw gestart als de teams klaar zijn. Teams moeten de minste tijd nemen om in positie te komen en de beschermende uitrusting aan te trekken (30 seconden) en het spel wordt hervat wanneer de teams klaar zijn.

#### KBHB:

- We stoppen de tijd en de wedstrijd niet na het toekennen van een penalty corner.
- Na het fluiten van een penalty corner (PC) hebben beide ploegen een bepaalde tijd (30 seconden) om zich voor te bereiden. Indien de verdedigende ploeg meer tijd neemt om zich voor te bereiden, zal de tijd gestopt worden en kan de speler die het spel vertraagt een persoonlijke straf toegekend worden. Als de speler geschorst wordt, zal zijn team de PC met één speler minder verdedigen.
- Als de aangever de start van de PC vertraagd moet er een vrije slag worden gegeven voor de verdediging.

- b De bal wordt op de achterlijn binnen de cirkel geplaatst op ten minste 6 meter van de doelpaal, aan de kant van het doel waar het aanvallende team de voorkeur aan geeft. Een aanvaller pusht de bal vanaf die plaats, zonder de bal opzettelijk omhoog te spelen.

- c De aanvaller die de penalty corner neemt, moet minstens één voet buiten het speelveld hebben.
- d De overige aanvallers moeten binnen het speelveld maar buiten de cirkel staan, zonder met de stick, voeten of handen de grond binnen de cirkel aan te raken.
- e Geen andere speler dan de speler die de penalty corner neemt mag op minder dan 3 meter afstand van de bal zijn op het moment dat de bal gepusht wordt.
- f De goalkeeper van het verdedigende team moet in het doel staan, maximaal 5 andere veldspelers van het verdedigende team mogen achter hun achterlijn staan, aan de andere kant van het doel dan waar de penalty corner wordt genomen, zonder met hun stick, handen of voeten de grond binnen het speelveld aan te raken.

*Als het team dat de penalty corner verdedigt ervoor heeft gekozen om enkel met veldspelers te spelen, mogen maximaal 6 spelers van het verdedigende team achter de achterlijn buiten het doel staan.*

- g Elke verdediger die niet achter de achterlijn staat, moet op de andere speelhelft binnen 9,10 meter van de achterlijn gaan staan.
- h Tot de bal is gespeeld, mag geen andere aanvaller dan degene die de penalty corner neemt, in de cirkel komen en mag geen enkele verdediger over de achterlijn komen of van de andere speelhelft binnen 9,10 meter vanaf de achterlijn komen
- i Na het nemen van de penalty corner mag de aanvaller die de bal heeft gepusht, de bal niet meer aanraken of binnen speelafstand benaderen, totdat deze door een andere speler is gespeeld.
- j Er kan niet gescoord worden voordat de bal buiten de cirkel is geweest.

*Een verdediger die duidelijk op de bal of de aanvaller inloopt zonder de intentie te hebben de bal met zijn stick te spelen, moet bestraft worden voor gevaarlijk spel.*

*Anderzijds, indien een verdediger binnen 3 meter van de bal is bij het eerste schot op doel en onder de knie wordt geraakt, moet opnieuw een penalty corner toegekend worden. Indien de verdediger boven de knie wordt geraakt, wordt het schot op doel als gevaarlijk beoordeeld en moet een vrije slag aan de verdediging worden toegekend.*

- k De Spelregels voor het nemen van de penalty corner zijn niet langer van toepassing als de bal na het aangeven van de penalty corner meer dan 3 meter buiten de cirkel komt.
- 13.4 De wedstrijdtijd wordt voor het einde van elke periode en voor het einde van de wedstrijd verlengd om een toegekende penalty corner en eventueel een daaruit voortkomende penalty corner of penalty stroke te kunnen uitspelen.
- 13.5 Een penalty corner is ten einde als:

- a een doelpunt is gemaakt;
- b een vrije slag wordt toegekend aan het verdedigende team;
- c de bal meer dan 3 meter buiten de cirkel komt;
- d de bal over de achterlijn is gespeeld en er geen penalty corner wordt toegekend;
- e de bal over de zijbalk gaat en geen penalty corner wordt toegekend;
- f een verdediger een overtreding maakt die niet leidt tot het toekennen nog een penalty corner;
- g een penalty stroke wordt toegekend;

13.6 Bij een overtreding tijdens het nemen van een penalty corner:

- a De aanvaller die de penalty corner neemt, heeft niet ten minste één voet buiten het veld: de penalty corner wordt opnieuw genomen.
- b De aanvaller die de penalty corner neemt, maakt een schijnbeweging bij het spelen van de bal: de aanvaller moet op de andere speelhelte binnen 9,10 meter van de achterlijn plaatsnemen en wordt vervangen door een andere aanvaller. De penalty corner wordt opnieuw genomen.

*De verdediger die door de schijnbeweging te vroeg over de achterlijn is gekomen hoeft niet op de andere speelhelte binnen 9,10 meter van de achterlijn plaats te nemen.*

- c Een verdediger, niet de goalkeeper, komt over de achterlijn voordat de penalty corner is genomen: de verdediger moet op de andere speelhelte binnen 9,10 meter van de achterlijn plaatsnemen en mag niet worden vervangen door een andere verdediger. De penalty corner wordt opnieuw genomen.

*Indien een verdediger bij deze of elke opnieuw genomen penalty corner te vroeg over de achterlijn komt, moet deze verdediger ook op de andere speelhelte binnen 9,10 meter van de achterlijn gaan staan en mag hij niet worden vervangen.*

*Als de verdediger die op de andere speelhelte binnen 9,10 meter vanaf de achterlijn staat, uitloopt voordat de penalty corner is genomen, wordt de penalty corner opnieuw genomen.*

- d Een goalkeeper komt over de achterlijn voordat de penalty corner is genomen: het verdedigende team verdedigt de penalty corner met een speler minder. De penalty corner wordt opnieuw genomen.

*Het verdedigende team wijst een veldspeler aan die zich naar een plaats moet begeven binnen 9,10 meter van de achterlijn op de andere speelhelte en die niet mag worden vervangen.*

*Indien een goalkeeper bij deze of elke opnieuw genomen penalty corner te vroeg over de achterlijn komt: het verdedigende team wijst een volgende*

*veldspeler aan die zich naar een plaats moet begeven binnen 9,10 meter van de achterlijn op de andere speelhelft en die niet mag worden vervangen.*

*Een vervolgens toegekende penalty corner, in tegenstelling tot een opnieuw genomen penalty corner, mag opnieuw met maximaal 6 verdedigers (inclusief goalkeeper) worden verdedigd.*

- e Een aanvaller komt in de cirkel voordat de penalty corner is genomen: de aanvaller die de penalty neemt moet op de andere speelhelft binnen 9,10 meter vanaf de achterlijn plaatsnemen. De penalty corner wordt opnieuw genomen.

*Aanvallers die naar de andere speelhelft binnen 9,10 meter vanaf de achterlijn zijn gestuurd mogen niet terugkeren voor opnieuw genomen penalty corners, maar wel voor een vervolgens toegekende penalty corner.*

- f Voor een andere overtreding door de aanvallende partij: een vrije slag wordt toegekend aan het verdedigende team.

*In andere dan bovenstaande gevallen wordt een vrije slag, penalty corner of penalty stroke toekend zoals in deze Spelregels staat beschreven.*

#### 13.7 Het nemen van een penalty stroke:

- a het spel en de tijd worden stopgezet wanneer een penalty stroke wordt toegekend;
- b alle spelers op het veld, behalve de aanvaller die de penalty stroke neemt en de goalkeeper van de verdedigende partij, moeten zich op de speelhelft bevinden waar de penalty stroke niet wordt genomen; zij mogen geen enkele invloed uitoefenen op het nemen van de penalty stroke;
- c de bal wordt op de penalty strokestip gelegd;
- d de aanvaller die de penalty stroke neemt moet achter de bal en binnen speelafstand van de bal staan, voor hij de penalty stroke neemt;
- e de verdedigende speler moet met beide voeten op de doellijn staan en mag, zodra er is gefloten voor het begin van de penalty stroke, niet van de doellijn komen of één van beide voeten verplaatsen voordat de bal is gespeeld;
- f als de verdedigende speler een goalkeeper is, moet hij een hoofdbescherming dragen; als de speler die de penalty stroke verdedigt een veldspeler is, mag hij enkel een gezichtsmasker dragen als beschermende uitrusting;

*Als het team dat een penalty stroke verdedigt ervoor heeft gekozen om enkel met veldspelers te spelen en geen vervangende goalkeeper te gebruiken om de penalty stroke te verdedigen, mag deze verdediger alleen zijn stick gebruiken om een redding te maken.*

- g wanneer de aanvaller en de goalkeeper klaar staan, geeft de scheidsrechter een fluitsignaal;
- h de aanvaller mag de bal niet spelen voordat het fluitsignaal is gegeven;

*De speler die de penalty stroke neemt noch de goalkeeper mogen het nemen van de penalty corner ophouden of vertragen.*

- i de aanvaller mag geen schijnbeweging maken alsof hij de bal speelt;
  
- j de aanvaller mag de bal met een push, flick of scoop, en op iedere hoogte spelen  
*Het is niet toegestaan de bal bij het nemen van een penalty stroke te slepen (dragging).*
  
- k de aanvaller mag de bal slechts één keer spelen en mag na het spelen van de bal de verdedigende keeper noch de bal benaderen.

13.8 Een penalty stroke is ten einde:

- a als een doelpunt werd gescoord;
- b als de bal in de cirkel tot stilstand komt, of komt vast te zitten in de uitrusting van de goalkeeper, of door de goalkeeper wordt gevangen, of buiten de cirkel komt.

13.9 Straffen voor een overtreding tijdens het nemen van een penalty stroke:

- a de penalty stroke wordt genomen voordat het fluitsignaal is gegeven en er wordt een doelpunt gescoord: de penalty stroke wordt opnieuw genomen;
- b de penalty stroke wordt genomen voordat het fluitsignaal is gegeven en er wordt geen doelpunt gescoord: een vrije slag wordt toegekend aan het verdedigende team;
- c voor een andere overtreding van de aanvaller die de penalty stroke neemt: een vrije slag wordt toegekend aan het verdedigende team;
- d voor een overtreding van de goalkeeper inclusief het verplaatsen van één van zijn voeten voordat de bal is gespeeld: de penalty stroke wordt opnieuw genomen;

*Als de speler die de penalty stroke verdedigt een doelpunt voorkomt, maar een voet had verplaatst voordat de bal werd gespeeld is, mag deze speler (verbaal) worden vermaand, en moet hij voor elke volgende overtreding worden geschorst.*

*Indien een doelpunt wordt gescoord ondanks een overtreding van de verdedigende speler, wordt het doelpunt toegekend.*

- e voor een overtreding door de verdedigende partij en er wordt geen doelpunt gescoord: de penalty stroke wordt opnieuw genomen;
- f Voor een overtreding door een andere aanvaller dan de speler die de penalty stroke neemt en er wordt een doelpunt gescoord: de penalty stroke wordt opnieuw genomen.

## 14. PERSOONLIJKE STRAFFEN

14.1 Voor elke overtreding kan de speler die de overtreding begaat:

- a (verbaal) worden vermaand;
- b tijdelijk uit het veld worden gestuurd voor 1 speelminuut (aangegeven met een groene kaart);
- c tijdelijk uit het veld worden gestuurd, en wel voor minimaal 2 speelminuten (aangegeven met een gele kaart);

*Het bestrafte team speelt met één speler minder tijdens elke tijdelijke schorsing van één van zijn spelers op en buiten het veld.*

- d permanent uit het veld worden gestuurd voor de resterende duur van de wedstrijd (aangegeven met een rode kaart);

*Het bestrafte team speelt met één speler minder tijdens de rest van de wedstrijd tijdens elke permanente opschorting.*

*Een persoonlijke straf kan apart of samen met de passende spelstraf worden opgelegd.*

*KBHB: SR Artikel 31: De tijdelijke schorsing van 1 minuut wordt toegepast in het geval van een groene kaart. Dit is 1 minuut werkelijke speeltijd, die start wanneer de speler op de strafbank zit. De speler die gedurende 1 minuut is geschorst, mag aan het einde van deze minuut terugkeren met toestemming van de zaalverantwoordelijke. Als een speler tijdens een PC terug op het veld komt omdat zijn schorsing voorbij is, mag hij de start van de PC niet vertragen. Dezelfde procedure wordt toegepast na het toekennen van een gele kaart, de tijdsduur wordt bepaald door de scheidsrechter (2 minuten of 4 minute,)*

14.2 Tijdelijk geschorste spelers moeten op een aangeweze plaats blijven tot de scheidsrechters hen toestaan weer aan het spel deel te nemen.

*KBHB SR artikel 31: De zaalverantwoordelijke is verantwoordelijk voor het controleren van de duur van de schorsing na groene/gele kaart.*

14.3 Tijdelijk geschorste spelers is toegestaan zich tijdens de pauze bij hun teamgenoten te voegen; als de wedstrijd weer wordt hervat moeten zij weer naar de hen toegewezen plaats gaan tot hun straftijd voorbij is.

14.4 De duur van de verwijdering van een tijdelijk geschorste speler kan worden verlengd als die speler zich tijdens zijn straftijd misdraagt.

- 14.5 Spelers die voor de resterende duur van de wedstrijd van het veld zijn gestuurd, moeten het veld en de directe omgeving daarvan verlaten.

**KBHB SR Artikel 32: Sancties bij wangedrag van personen op de bank:**

- Een niet-speler op de bank krijgt een gele kaart: het team moet 2 minuten met één speler minder spelen. Niemand moet op de strafbank.
- Een niet-speler op de bank krijgt een rode kaart: het team moet 4 minuten met één speler minder spelen. Niemand moet op de strafbank. De geschorste persoon moet de zaal onmiddellijk verlaten.

Modaliteit: de kaarten worden getoond aan de betrokken persoon en vermeld op het Wedstrijdblad.

## **ARBITRAGE**

### **1. DOELSTELLINGEN**

- 1.1 Het leiden van een hockeywedstrijd is een uitdagende en gewaardeerde manier om aan een wedstrijd deel te nemen.

- 1.2 Scheidsrechters leveren hun bijdrage aan een wedstrijd door:

- a te helpen de wedstrijd op alle niveaus naar een hoger niveau te tillen, door ervoor te zorgen dat spelers zich aan de Spelregels houden;
- b zorg te dragen dat iedere wedstrijd in de juiste sportieve sfeer wordt gespeeld;
- c spelers, toeschouwers en anderen te helpen om meer plezier uit de wedstrijd te halen;

- 1.3 Deze doelstellingen kunnen door scheidsrechters bereikt worden door:

- a consistent te zijn: scheidsrechters worden door spelers gerespecteerd als ze consequent fluiten;
- b eerlijk te zijn: beslissingen moeten worden genomen met gevoel voor rechtvaardigheid en integriteit;
- c voorbereid te zijn: het maakt niet uit hoe lang een scheidsrechter al fluit, het is belangrijk om zich voor iedere wedstrijd goed voor te bereiden;
- d geconcentreerd te zijn: het is essentieel om goed geconcentreerd te blijven gedurende de hele wedstrijd; de scheidsrechter mag zich door niets laten afleiden;



- e benaderbaar te zijn: een goede kennis van de Spelregels moet worden gecombineerd met een goede verstandhouding met de spelers;
- f beter te zijn: scheidsrechters moeten ernaar streven elke wedstrijd beter te worden;
- g natuurlijk over te komen: een scheidsrechter moet altijd zichzelf zijn en niet iemand willen imiteren.

#### 1.4 Scheidsrechters moeten:

- a een gedegen kennis van de Spelregels voor Indoor Hockey hebben, en zich altijd realiseren dat de geest van de regel en het gezond verstand de interpretatie moeten bepalen;
- b technisch spel ondersteunen en stimuleren, tijdig en doortastend optreden bij overtredingen en de daarvoor passende straffen opleggen;
- c de wedstrijd goed in de hand houden;
- d alle beschikbare controlemiddelen gebruiken;
- e de voordeelregel zoveel mogelijk toepassen om daarmee een soepel lopende en open wedstrijd mogelijk te maken, zonder daarbij de controle over de wedstrijd te verliezen.

## 2. TOEPASSEN VAN DE SPELREGELS

### 2.1 Beschermen van technisch en behendig spel en bestraffen van overtredingen:

- a de relatieve ernst van een overtreding moet worden onderkend en ernstige overtredingen zoals gevaarlijk of ruw spel moeten al vroeg in de wedstrijd en op een doortastende wijze worden aangepakt;
- b opzettelijke overtredingen moeten resoluut worden bestraft;
- c scheidsrechters moeten laten zien dat als spelers meewerken, technisch en behendig spel zal worden beschermd en dat het spel alleen zal worden onderbroken als dat voor een goed verloop van de wedstrijd nodig is.

### 2.2 Voordeel:

- a het is niet noodzakelijk iedere overtreding te bestraffen als er geen voordeel voor de overtreder is; onnodige onderbrekingen van de wedstrijd veroorzaken onterecht oponthoud en ergernis;
- b wanneer de spelregels worden overtreden, moet een scheids- rechter voordeel geven als dit de zwaarste straf is;

- c balbezit houden betekent niet automatisch dat er sprake is van voordeel; van belang is dat de speler of het team met balbezit daarvan ook daadwerkelijk gebruik kan maken;
- d als besloten is in een situatie voordeel toe te kennen, kan daarop niet worden teruggekomen: geen tweede kans door alsnog een straf te geven;
- e het is belangrijk op het verloop van het spel te anticiperen: verder te kijken dan de actie van het moment en zich bewust te zijn van mogelijke ontwikkelingen in de wedstrijd.

### 2.3 Controle:

- a beslissingen moeten accuraat, overtuigend, duidelijk en consequent zijn;
- b kordaat optreden vroeg in de wedstrijd ontmoedigt overtreders vaak om de overtreding te herhalen;
- c het is onaanvaardbaar wanneer spelers hun tegenstanders, de scheidsrechters en andere officials verbaal of via hun lichaamstaal of houding beledigen. Scheidsrechters moeten streng optreden tegen dit soort wangedrag en indien noodzakelijk overgaan tot het geven van een waarschuwing, een tijdelijke (groene en gele kaart) of permanente (rode kaart) schorsing. Waarschuwingen en schorsingen kunnen apart worden gebruikt, maar ook in combinatie met een andere straf;
- d een vermaning kan worden gegeven aan spelers die in de buurt staan zonder daarvoor de wedstrijd stil te leggen;
- e het is mogelijk -maar het wordt afgeraden- dat een speler 2 groene of 2 gele kaarten krijgt voor verschillende overtredingen gedurende dezelfde wedstrijd, maar wanneer een overtreding wordt gemaakt waarvoor al een kaart werd gegeven, mag dezelfde kaart niet meer worden gebruikt, en moet een strengere straf worden opgelegd;
 

KBHB : een tweede groene kaart voor éénzelfde speler heeft tot gevolg dat deze speler een gele kaart krijgt (de scheidsrechter toont eerst de groene kaart en daarna een gele kaart), zelfs als het om 2 verschillende overtredingen gaat. Uitzondering: groene kaart kapitein en persoonlijke groene kaart.
- f wanneer een 2 gele kaart aan dezelfde speler wordt gegeven, zal de tijdsduur van de schorsing beduidend langer moeten zijn dan tijdens de eerste schorsing;
 

KBHB : een tweede gele kaart voor éénzelfde speler heeft tot gevolg dat deze speler niet meer mag deelnemen aan de wedstrijd (de scheidsrechter laat na de tweede gele kaart een rode kaart zien), zelfs als het om 2 verschillende overtredingen gaat. Uitzondering: gele kaart kapitein en persoonlijke gele kaart.
- g er moet bij een gele kaart een duidelijk verschil zitten tussen de tijdsduur van een tijdelijke schorsing na een lichte overtreding, en de tijdsduur van een tijdelijke schorsing na een ernstige en/ of fysieke overtreding;

- h wanneer een speler zich opzettelijk op een ernstige manier misdraagt ten opzichte van een andere speler, een scheidsrechter of andere official, moet onmiddellijk de rode kaart worden getoond.

#### 2.4 Straffen:

- a er is een breed scala van straffen beschikbaar;
- b een spelstraf en een persoonlijke straf kunnen tegelijkertijd worden opgelegd bij ernstige of herhaalde overtredingen.

### 3. VAARDIGHEDEN VAN DE SCHEIDSRECHTERS

#### 3.1 De belangrijkste aandachtsgebieden voor de vaardigheden van een scheidsrechter zijn:

- a. wedstrijdvoorbereiding;
- b. samenwerking;
- c. mobiliteit en opstelling;
- d. communicatie;
- e. signalering.

#### 3.2 Wedstrijdvoorbereiding:

- a. scheidsrechters moeten zich grondig op een wedstrijd voor- bereiden onder andere door ruimschoots op tijd op het veld te zijn;
- b. voor de wedstrijd begint moeten de scheidsrechters de markeringen, doelen en netten controleren en tevens controleren of er geen sprake is van gevaarlijk spelmateriaal of uitrusting;
- c. de 2 scheidsrechters moeten shirts van dezelfde kleur dragen en deze moeten duidelijk afwijken van die van de beide teams;
- d. scheidsrechters moeten aan de omstandigheden aangepaste kleding dragen;
- e. scheidsrechters moeten schoeisel dragen dat aangepast is aan het oppervlak van het speelveld en dat hun mobiliteit bevordert;
- f. scheidsrechtersuitrusting omvat een exemplaar van de Spelregels in voege, een duidelijk hoorbaar fluitje, een stopwatch, gekleurde kaarten (groen, geel, rood) om persoonlijke straffen aan te geven en schrijfmateriaal om de details van de wedstrijd te kunnen noteren.

### 3.3 Samenwerking:

- a goede samenwerking tussen de scheidsrechters is van essentieel belang;
- b voor de wedstrijd moeten de scheidsrechters met elkaar afstemmen hoe zij gaan samenwerken en elkaar gaan helpen. Veelvuldig oogcontact tussen de scheidsrechters tijdens de wedstrijd is van groot belang;
- c scheidsrechters moeten hun verantwoordelijkheid nemen en bereid zijn om hun collega te helpen wanneer diens waarneming wordt belemmerd of hij moeite heeft om bepaalde delen van het veld te zien. Indien nodig en wanneer hun mobiliteit dit toelaat, moeten scheidsrechters bereid zijn om de middenlijn te passeren en op de helft van de collega te komen om deze te assisteren. Dit helpt de spelers te overtuigen dat de genomen beslissingen correct zijn;
- d gescoorde doelpunten en gegeven kaarten moeten door beide scheidsrechters worden genoteerd en aan het eind van de wedstrijd met elkaar worden afgestemd.

### 3.4 Mobiliteit en opstelling:

- a scheidsrechters moeten mobiel zijn, zodat zij gedurende de hele wedstrijd naar de meest geschikte positie kunnen gaan.;
- b minder beweeglijke scheidsrechters kunnen het spel niet duidelijk genoeg overzien om steeds de correcte beslissingen te kunnen nemen;
- c fitte, beweeglijke en goed-opgestelde scheidsrechters kunnen zich beter concentreren op de loop van het spel en de beslissingen die zij moeten nemen;
- d iedere scheidsrechter opereert voornamelijk op zijn helft van het veld, met de middenlijn aan zijn linkerkant;
- e over het algemeen is de meest geschikte positie voor scheidsrechters vóór en aan de rechterkant van het aanvallende team;
- f wanneer het spel zich afspeelt tussen de middenlijn en de cirkel, moeten scheidsrechters bij hun zijbalk blijven;
- g wanneer het spel zich afspeelt in de cirkel, moeten scheidsrechters zich meer in het veld begeven, verder van de zijbalk en indien noodzakelijk tot in de cirkel zelf, om belangrijke overtredingen te kunnen waarnemen en om te kunnen beoordelen of schoten op doel reglementair zijn;
- h bij penalty corners en nadat de bal buiten het veld is geraakt, moeten scheidsrechters een positie innemen die hen een duidelijk zicht biedt op alle mogelijke acties;
- i bij een penalty stroke moet de verantwoordelijke scheidsrechter zich rechts en achter de speler die de penalty stroke neemt, opstellen; de andere scheidsrechter stelt zich op de achterlijn op links naast het doel;
- j scheidsrechters moeten voorkomen dat hun positie op het veld het spel hindert;

k scheidsrechters moeten zich altijd met hun gezicht naar de spelers gericht, opstellen.

### 3.5 Fluiten:

- a het fluitje is het belangrijkste middel waarmee scheidsrechters communiceren met spelers, met elkaar en met andere betrokkenen bij de wedstrijd;
- b het fluitsignaal moet krachtig en luid genoeg zijn, zodat iedereen die bij de wedstrijd betrokken is het goed kan horen. Dit betekent niet dat er altijd lang en luid moet worden gefloten;
- c de toon en de duur van een fluitsignaal moeten worden gevarieerd, om daarmee de ernst van overtredingen duidelijk te maken;

### 3.6 Signalen:

- a signalen moeten duidelijk en voldoende lang gegeven worden zodat alle spelers en de andere scheidsrechter zich bewust zijn van de beslissingen;
- b enkel officiële signalen mogen gebruikt worden;
- c het is beter stil te staan op het moment dat een signaal wordt gegeven;
- d bij het aangeven van de speelrichting moet de arm niet voor het lichaam langs gehouden worden;
- e het is een slechte gewoonte om weg te kijken van de spelers na een signaal of een beslissing; volgende overtredingen kunnen worden gemist, de concentratie kan verslappen of het kan worden opgevat als een teken van onzekerheid;

## 4. SCHEIDSRECHTERSSIGNALLEN

### 4.1 Tijd:

- a de tijd starten: één arm recht omhoog strekken;
- b de tijd stoppen: twee armen, gekruist bij de polsen, recht omhoog strekken;
- c nog 2 minuten speeltijd: steek met omhoog gestrekte armen de beide wijsvingers op;
- d nog 1 minuut speeltijd: steek met omhoog gestrekte arm één wijsvinger op.

*Nadat een gegeven tijdsignaal is bevestigd, is geen verder tijdsignaal nodig.*

4.2 Bully: beweeg de handen afwisselend op en neer voor het lichaam, met handpalmen naar elkaar toe.

#### 4.3 Bal buiten het veld:

- a bal buiten het veld over de zijbalk: geef de richting aan met één horizontaal gestrekte arm;
- b bal buiten het veld door een aanvaller, over de achterlijn: strek, met het gezicht naar de middenlijn, de twee armen horizontaal zijwaarts;
- c bal buiten het veld over de achterlijn, onopzettelijk door een verdediger: wijs met één arm, lager dan op schouderhoogte, een denkbeeldige lijn aan tussen het punt waar de bal over de achterlijn is gegaan tot het punt op de middenlijn waar het spel moet worden hervat.

#### 4.4 Doelpunt: wijs met beide armen horizontaal naar voren gestrekt, naar de middenstip.

#### 4.5 Overtredingen:

*Signalen voor overtredingen van spelregels moeten worden gegeven als er twijfel bestaat over de reden voor een genomen beslissing.*

- a gevaarlijk spel: houd één arm diagonaal voor de borst;
- b wangedrag en/of agressief gedrag: stop het spel en maak een kalmerend gebaar door beide handen langzaam op en neer te bewegen voor het lichaam, met de handpalmen naar beneden gericht;
- c voetfout (kick): til 1 been iets op en raak dit met de hand aan vlakbij de voet of enkel;
- d hoge bal: houd de handpalmen naar elkaar toe horizontaal voor het lichaam, ongeveer 15 cm boven elkaar;
- e afhouden: kruis beide onderarmen voor de borst;
- f indirect afhouden: open en sluit afwisselend het kruisen van de onderarmen voor de borst;
- g stick afhouden: houd één arm gestrekt voor het lichaam, schuin naar beneden gericht en raak de onderarm vervolgens aan met de andere hand;
- h 3 meter afstand: steek 1 arm recht omhoog met 3 gestrekte vingers;

#### 4.6 Straffen:

- a voordeel: strek 1 arm duidelijk boven de schouder in de speelrichting van het team dat voordeel krijgt;
- b vrije slag: geef de richting aan met 1 arm horizontaal gestrekt;
- c penalty corner: wijs met beide armen horizontaal voor het lichaam gestrekt naar het doel;

- d penalty stroke: wijs met 1 arm naar de penalty strokestip en met de andere arm verticaal de lucht in; dit signaal geeft tevens aan dat de tijd is stopgezet;

## TECHNISCHE SPECIFICATIES SPEELVELD EN UITRUSTING

### 1. SPEELVELD EN VELDUITRUSTING

- 1.1 Het speelveld is rechthoekig, 44 meter lang, begrensd door de zijbalken en 22 meter breed, begrensd door de achterlijnen.

*Waar mogelijk moeten de maximaal toegestane veldafmetingen worden aangehouden. Maar speelvelden met kleinere afmetingen kunnen worden toegelaten in nationale of lokale reglementen. De minimale afmetingen van het speelveld zijn 36 meter lang en 18 meter breed.*

*Uitloopstroken van minimaal 3 meter achter de achterlijnen en 1 meter buiten de zijlijnen worden aanbevolen.*

- 1.2 Markeringen:

- a. geen andere markeringen dan genoemd in deze Spelregels mogen op de speelvloer worden aangebracht;

*Wanneer Indoor Hockey wordt gespeeld op een vloer waar lijnen van andere sporten zijn aangebracht die niet eenvoudig kunnen worden verwijderd, moeten de markeringen van een afwijkende kleur zijn.*

- b. lijnen zijn 50 mm breed en moeten over de gehele lengte duidelijk zichtbaar zijn aangebracht;
- c. achterlijnen en alle markeringen die omsloten worden door die achterlijnen en de zijbalken, zijn deel van het speelveld;
- d. alle markeringen moeten van een kleur zijn die afsteekt tegen de speelvloer.

- 1.3 Zijbalken:

- a. markeren de 36 tot 44 meter lange grenzen van het speelveld;
- b. zijn rechthoekig en hebben een doorsnede van 100 x 100 mm;
- c. de staande zijden aan de kant van het speelveld zijn 10 mm naar onder afgeschuind.

*Zijbalken moeten van hout zijn of van materiaal met vergelijkbare fysieke eigenschappen. Zij mogen geen koppelingen of steunen hebben die gevaarlijk zijn voor spelers of scheidsrechters.*

#### 1.4 Lijnen en andere tekens:

- a. achterlijnen: grenslijnen tussen 18 en 22 meter lang;
- b. doellijnen: de delen van de achterlijnen tussen de doelpalen;
- c. middenlijn: in het midden van het veld, over de breedte getrokken;
- d. lijntjes van 300 mm lang aan de binnenzijde van elke achterlijn aan beide zijden van het doel op 6 meter van de buitenzijde van de dichtstbijzijnde doelpaal, waarbij de afstand wordt gemeten tot de buitenzijde van het lijntje;
- e. lijntjes van 150 mm lang aan de buitenzijde van elke achterlijn op 1,50 meter van het midden van de achterlijn, gemeten vanaf de binnenzijde van deze lijntjes (merktekens voor de doelpalen);
- f. penalty strokestip met een diameter van 100 mm aangebracht recht voor elk doel met het midden van de stip op 7 meter van de binnenzijde van de doellijn.

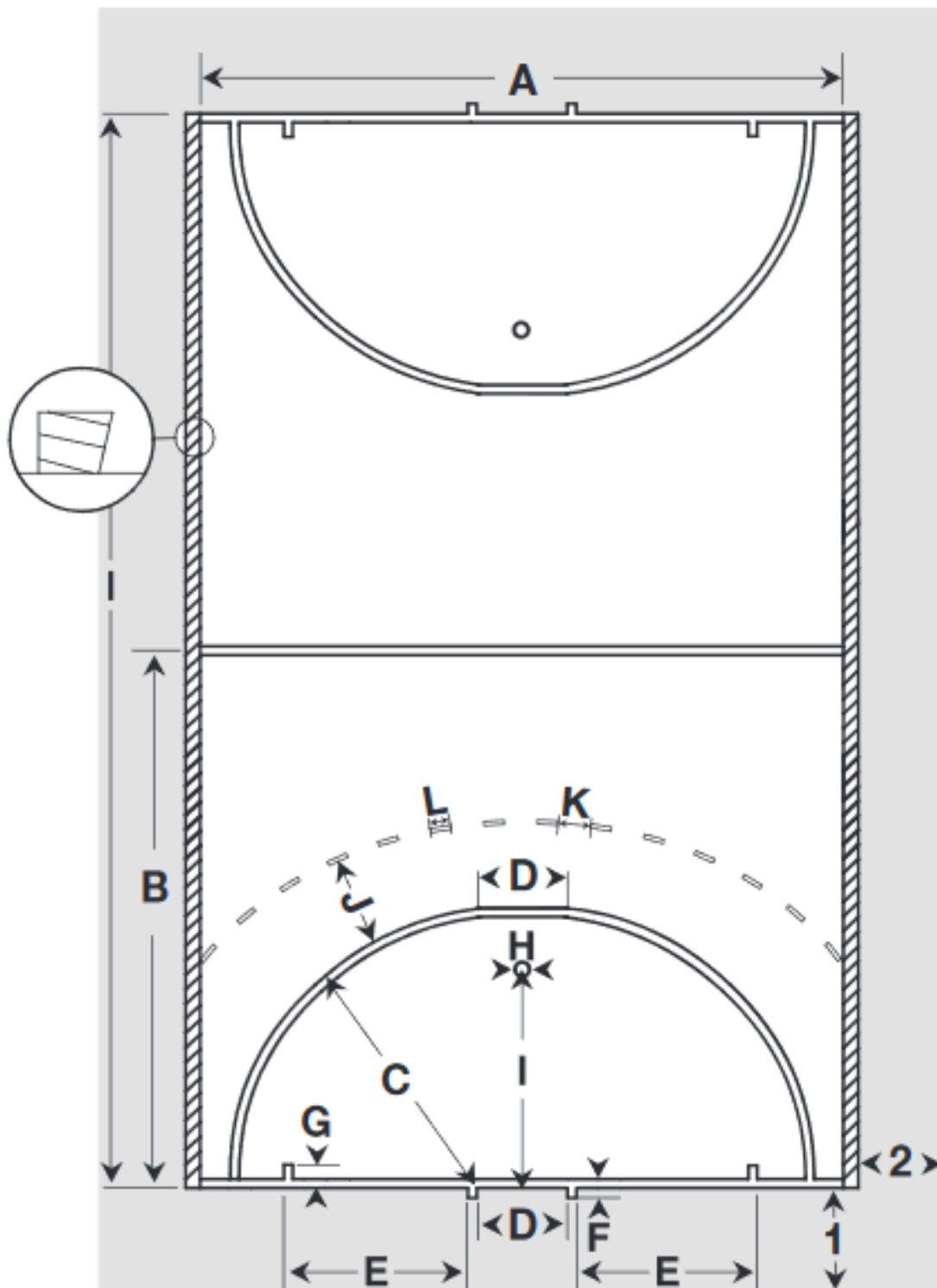
#### 1.5 Cirkels:

- a. lijnen van 3 meter lang zijn binnen het veld aangebracht, evenwijdig aan de achterlijn, met het midden van de lijnen ter hoogte van het midden van de achterlijnen; de afstand tussen de buitenzijde van de lijn van 3 meter en de buitenzijde van de dichtstbijzijnde achterlijn is 9 meter;
- b. deze lijnen lopen in beide richtingen tot aan de achterlijn door met ononderbroken gebogen lijnen in de vorm van een kwartcirkel, met als middelpunt de binnenhoek van de dichtstbijzijnde doelpaal;
- c. de lijnen van 3 meter en de kwartcirkels worden de cirkellijn genoemd; de gebieden binnen deze lijnen, de lijnen zelf meegerekend, worden de cirkels genoemd;
- d. een stippellijn is aangebracht met de buitenzijde van de lijn op 3 meter van de buitenzijde van elke cirkellijn; elke stippellijn begint met een streep vanaf het middelpunt van de kop van de cirkel en elke streep is 300mm lang met onderbrekingen van 2,00 meter tussen elke streep.

*Deze stippellijnen worden enkel aanbevolen voor internationale competities wegens de reeds storende aanwezigheid van andere lijnen voor andere sporten. De invoering van deze stippellijnen behoort tot de bevoegdheid van de Nationale Associaties en Continentale Federaties.*



Tekening 1: Afmetingen Speelveld (Indoor Hockey)



Code	Mètres	Code	Mètres
A	22,00 (minimum 18,00)	H	0,10
B	22,00 (minimum 18,00)	I	7,00
C	9,00	J	3,00
D	3,00	K	2,00
E *	6,03	L	0,30
F	0,15	1	minimum 3,00
G	0,30	2	minimum 1,00

\* De afmeting E wordt gemeten vanaf het lijntje van de doelpaal en niet vanaf de doelpaal zelf; de afstand vanaf de doelpaal is 6,00 meter.

#### 1.6 Doelen:

- a. 2 verticale doelpalen verbonden met een horizontale doellat staan in het midden van elke achterlijn op de markeringen, en tegen de buitenzijde van elke achterlijn;
- b. de doelpalen en de doellat zijn wit, rechthoekig in doorsnede, 80 mm breed en 80 mm diep;
- c. de doelpalen mogen niet boven, voor of achter de doellat uitsteken en de doellat mag niet naast, voor of achter de doelpalen uitsteken;
- d. de afstand tussen de binnenzijden van de doelpalen is 3 meter en de afstand van de grond tot de onderkant van de doellat is 2 meter;
- e. de ruimte buiten het veld, achter de doelpalen en de doellat en omsloten door het doelnet is minimaal 0,80 meter diep ter hoogte van de doellat en minimaal 1 meter diep op de grond;

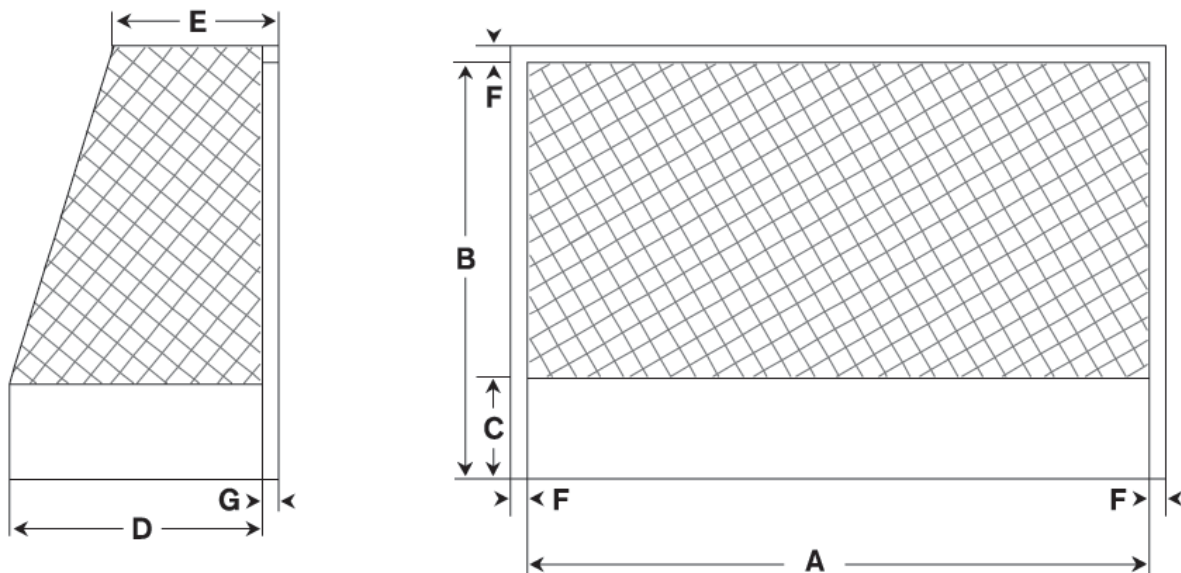
*Zij- en achterplanken zijn niet verplicht, maar als zij zijn aangebracht, moeten zij voldoen aan de volgende specificatie:*

- a. *zijplanken zijn 1 meter lang en 460 mm hoog;*
- b. *achterplanken zijn 3 meter lang en 460 mm hoog;*
- c. *zijplanken staan op de grond, haaks op de achterlijn en zijn vastgemaakt aan de achterzijde van de doelpalen zonder de palen te verbreden;*
- d. *achterplanken staan op de grond, haaks op de zijplanken en evenwijdig aan de achterlijn en zijn bevestigd aan het uiteinde van de zijplanken;*
- e. *zij- en achterplanken hebben aan de binnenzijde een donkere kleur.*

### 1.7 Doelnetten:

- a. de mazen zijn maximaal 45 mm;
- b. de doelnetten zijn aan de achterzijde van de doelpalen en doellat bevestigd met tussenruimten van niet meer dan 150 mm;
- c. de doelnetten hangen buiten de zij- en achterplanken als die zijn aangebracht;
- d. de doelnetten zijn zodanig bevestigd dat de bal niet tussen het net en de doelpalen, de doellat of - indien geplaatst - de zij- en achterplanken door kan;
- e. de doelnetten zijn zodanig gespannen dat de bal niet terugkaatst.

**Tekening 2: Doel (Indoor Hockey)**



### Afmetingen Speelveld

Code	Meter	Code	Meter
A	3,00	E	minimum 0,80
B	2,00	F	0,080
C	0,46	G	0,080
D	minimum 1,00		

### 1.8 Teambanken en technicshe tafel:

- a. aan één zijde van het veld is voor elk team een teambank geplaatst;
- b. aan dezelfde zijde van het veld als de teambanken, ter hoogte van de middenlijn, staat een technische tafel, voor de controle van de tijdsduur;

*De positie van de teambanken en de tafel mogen geen gevaar opleveren voor spelers of scheidsrechters.*

## 2. STICK

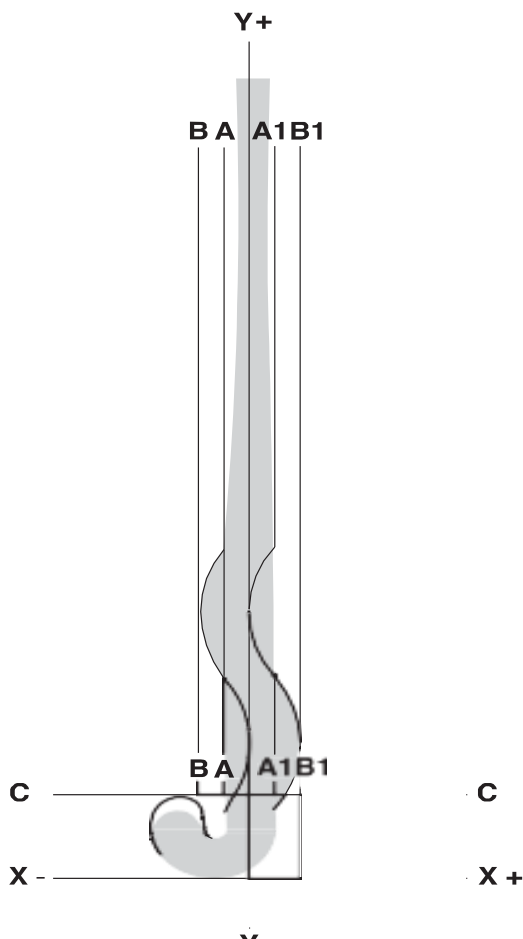
*De hiernavolgende herziene specificatie is van toepassing op alle Indoor Hockey sinds 1 januari 2013. Nationale Associaties worden echter aangemoedigd om flexibel te zijn in het toepassen van de herziene specificatie op lagere hockeyniveaus waar het redelijk is het gebruik van sticks toe te staan die voldoen aan de oude specificatie.*

*De wijziging van de maximale lengte van de hockeystick is van toepassing sinds 1 januari 2015.*

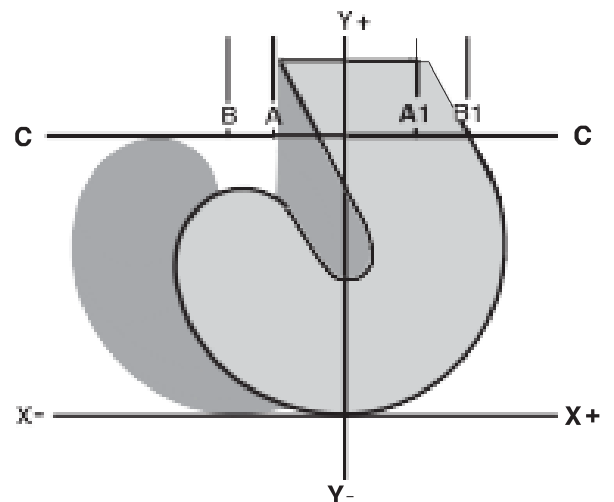
*Alle metingen en verificaties van andere specificaties zijn van toepassing op een stick met bijkomende bekleding die op de stick is bevestigd (dwz de stick zoals gebruikt op het speelveld).*

- 2.1 Dit hoofdstuk beschrijft de specificaties van de stick. Een stick is niet toegestaan indien niet aan de specificaties wordt voldaan. De FIH en de KBHB behouden zich het recht voor om sticks te verbieden, die naar hun mening gevaarlijk zijn of het karakter van het spel ongunstig beïnvloeden.

**Tekening 3: De stick**



**Tekening 4: Haak van de stick**



- 2.2 De vorm en afmetingen van de stick worden getest door de stick met de speelzijde naar beneden te leggen op een vlakke ondergrond gemarkeerd met lijnen zoals in Tekening 3 en 4. De lijnen A, A1, B, B1 en Y zijn evenwijdig en staan loodrecht op de lijnen C en X. De afmetingen in Tekening 3 en 4 zijn:

Lijn A à Lijn A1	51 mm
Lijn A à Lijn B	20 mm
Lijn A1 à Lijn B1	20 mm
Lijn A à Lijn Y	25,5 mm
Lijn C à Lijn X	100 mm

- 2.3 De stick heeft een traditionele vorm die bestaat uit een steel en een haak.
- de stick is geplaatst in Tekening 3 en 4 zodat lijn Y door het midden van de bovenkant van de steel gaat. De steel begint bij lijn C en gaat door tot het bovenste punt langs lijn Y+;
  - de onderkant van de haak is geplaatst zodat deze lijn X raakt. De haak begint bij lijn X en gaat door tot lijn C.
- 2.4 De stick is gemeten inclusief alle bedekking, verflagen en extra wikkelingen die deel uitmaken van de stick.
- 2.5 In alle hieronder genoemde specificaties zijn de volgende definities van toepassing:
- “glad” betekent zonder oneffenheden of scherpe delen. Het oppervlak moet gelijk en regelmatig zijn, zonder waarneembare uitstekende delen. Ook mag het oppervlak niet ruw of gerimpeld zijn. De stick mag geen putjes, groeven of ingesneden lijnen hebben. Er mag geen rand een hoek hebben met een radius kleiner dan 3mm;
  - “plat” betekent zonder buigingen, holle of bolle delen die een radius groter dan 2 mm hebben, en met een gladde overgang naar randen die een maximale radius van 3 mm mogen hebben;
  - “ononderbroken” betekent volledig en ononderbroken, over het betreffende gedeelte;
- 2.6 De speelzijde van de stick is het hele oppervlak zoals in Tekening 3 en 4 is afgebeeld inclusief de randen van het oppervlak.
- 2.7 De overgang van de steel naar de haak moet glad zijn en ononderbroken, zonder onregelmatigheden of andere onderbrekingen.

- 2.8 De krul van de haak heeft de vorm van een 'J' of 'U', waarvan de naar boven gerichte of open zijde van de haak gelimiteerd is door lijn C.
- 2.9 De lengte van de haak is niet gelimiteerd tussen de lijnen C en X in de richting van X- of X+.
- 2.10 De haak moet alleen aan de linkerzijde plat zijn (de zijde die links van de speler is wanneer hij de stick zo vasthoudt dat de haak vanaf de grond omhoog wijst; dit is de zijde van de stick die op de tekening getoond wordt).
- 2.11 Een enkele holle of bolle afwijking op de platte zijde van de stick is toegestaan mits deze op geen enkel punt meer dan 4 mm meet en een glad, effen oppervlak heeft.

*Afwijkingen kunnen getest worden door middel van een 53 mm recht profiel op de platte kant van de stick te plaatsen en vervolgens de afwijking te meten met een schuifmaat. Het meetinstrument, afgebeeld in Tekening 6, kan ook gebruikt worden om de stick op afwijkingen te controleren. De diepte van een concave kromming mag niet meer dan 4 mm afwijken van het platte profiel.*

*Geen enkele andere inkeping of groef is toegestaan op de speelzijde van de stick.*

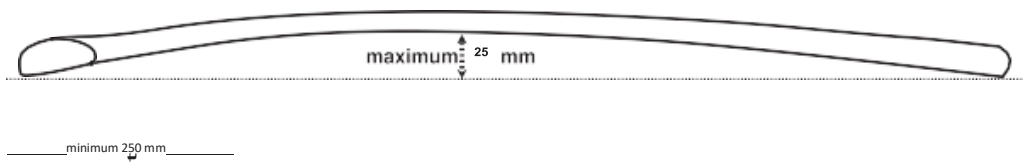
- 2.12 De platte kant van de haak en de voortzetting hiervan naar de steel moeten glad zijn.
- 2.13 Een kronkel op de platte kant van de haak en steel is niet toegestaan: dat wil zeggen dat de platte kant van de steel en de platte kant van de grip evenwijdig moeten zijn met de platte kant van de haak en dus evenwijdig moeten zijn aan lijn C-C.
- 2.14 De steel mag zo gebogen zijn dat deze eenmalig lijn A doorkruist tot maximaal lijn B of de steel mag eenmalig lijn A1 doorkruisen tot maximaal lijn B1. Als lijn A doorkruist is mag lijn A1 niet doorkruist zijn en vice versa.
- 2.15 Een kromming in de lengte van de stick (kromming of helling) moet een effen, glad profiel over de hele lengte hebben. Een kromming mag maximaal een diepte hebben van 25 mm. De stick mag de ene kant krom zijn evenals de andere kant, maar niet beiden.

Het punt van maximale kromming moet minimaal 200 mm van het onderste van de haak (lijn X in Tekening 3) verwijderd zijn. Meerdere krommingen zijn niet toegestaan.

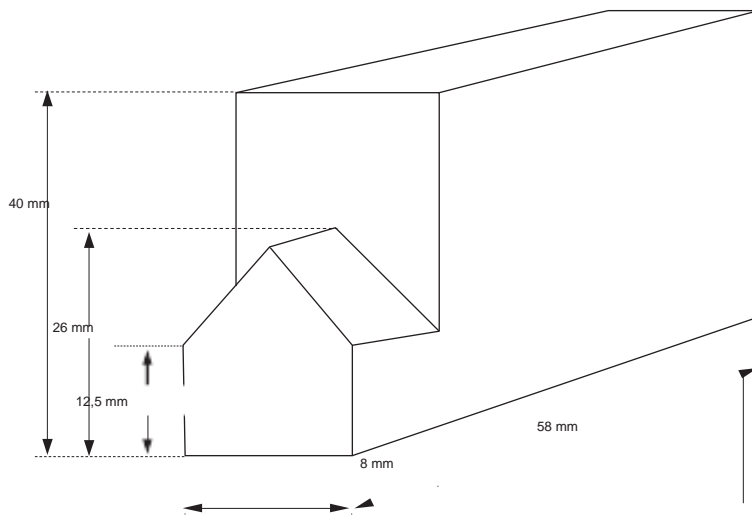
*De stick wordt met de platte kant naar onderen op een plat oppervlak geplaatst zodat de stick zich in een rusttoestand bevindt zoals gezien in tekening 5. Het meetinstrument, afgebeeld op tekening 6, wordt gebruikt om*

de kromming en helling van de platte kant van de stick te meten, door de voet van het meetinstrument op het platte oppervlak te plaatsen. Het verlaagde 25 mm deel van het meetinstrument mag niet meer dan 8 mm vrij heen en weer kunnen bewegen onder de stick, dat wil zeggen dat het lage deel van het meetinstrument niet mag kunnen bewegen zonder de stick aan te raken.

**Tekening 5: Maximale boogafmetingen**



**Tekening 6: Instrument om buiging of helling van de stick mee op te meten**



- 2.16 De randen en de bolle achterkant van de stick moeten afgerond zijn en moeten een doorlopend glad profiel hebben. Platte oppervlakken op de randen en de bolle kant van de stick zijn niet toegestaan.

*Gladde en ondiepe golvingen of inkepingen tot een maximum diepte van 4 mm zijn toegestaan op de achterkant van de steel. Golvingen of inkepingen zijn niet toegestaan op de achterkant van de haak van de stick.*

2.17 De hockeystick moet, inclusief alle extra wikkelingen, door een ring met een binnendiameter van 51 mm passen.

2.18 Het totale gewicht van de stick mag niet meer dan 737 gram bedragen. De lengte van de stick, gemeten van de bovenkant van de steel tot aan de onderkant van de haak (lijn X in tekening 3) mag niet meer dan 105 cm bedragen.

2.19 Tijdens een test mag de balsnelheid niet hoger dan 98% van de snelheid van de haak zijn.

*De balsnelheid wordt gemeten in door de FIH goedgekeurde simulator door middel van een reeks van vijf testslagen, waarbij de haak van de stick de bal met een snelheid van 80 km per uur raakt. De balsnelheid wordt berekend door het verschil in tijd tussen 2 meetpunten te vergelijken met de afstand en vervolgens wordt deze waarde als verhouding met de snelheid van de stick uitgedrukt. Bij de test wordt een door de FIH goedgekeurde hockeybal gebruikt. De test wordt uitgevoerd in een gecontroleerde testruimte waar de temperatuur ongeveer 20°C is en de luchtvochtigheid ongeveer 50%.*

2.20 De hele stick moet een glad oppervlak hebben.

*Elke stick die een potentieel risico voor spelers vormt is verboden.*

2.21 De stick en eventuele toevoegingen mogen van ieder materiaal gefabriceerd zijn, mits het materiaal geen metaal of samenstelling van metaal bevat, en de stick geschikt is voor het spelen van hockey en geen gevaar oplevert.

2.22 Het aanbrengen van tape of hars is toegestaan, mits ze geen gevaar opleveren en de stick aan alle eisen blijft voldoen.

### 3. BAL

3.1 De bal:

- a. is rond;
- b. heeft een omtrek tussen 224 en 235 mm;
- c. weegt tussen 156 en 163 gram;
- d. is gemaakt van willekeurig materiaal en wit gekleurd (of als anders overeengekomen mits de kleur afwijkt van de ondergrond);



- e. is hard met een gladde buitenzijde, maar kleine “deukjes” in het oppervlak zijn toegestaan.

## 4. UITRUSTING VOOR GOALKEEPERS

### 4.1 Handbescherming:

- a. mogen elk niet breder zijn dan 228 mm en niet langer dan 355 mm wanneer de handprotector plat ligt met de palm naar boven;
- b. mogen geen voorzieningen bevatten die de stick aan de handprotector verbonden houdt als die niet met de hand wordt vastgehouden.

*De afmetingen van de hand- en beenbescherming van goalkeepers wordt gemeten met mallen met de relevante afmetingen.*

- 4.2 Beenbeschermers: hebben, wanneer aan het been van de goalkeeper gedragen, elk een breedte van maximaal 300 mm.

## BESCHIKBARE AANVULLENDE INFORMATIE

De Internationale Hockeyfederatie (FIH) verstrekt informatie over diverse onderwerpen om deelname aan de sport te ondersteunen. Deze informatie is enkel beschikbaar in het Engels.

### **Indoor Hockey**

De Spelregels voor Indoor Hockey zijn beschikbaar in het Engels (FIH), Nederlands en Frans (KBHB).

### **Infrastructuur voor Indoor Hockey**

De Internationale Hockeyfederatie (FIH) stelt informatie ter beschikking over

- Infrastructuur en speelveld voor Indoor Hockey

### **Kunstgrasvelden en verlichting (Outdoor)**

Uitgebreide informatie is beschikbaar i.v.m.:

- Prestatievereisten
- Aanbevelingen bewatering
- Richtlijnen voor het behoud en onderhoud
- Lijst van goedgekeurde kunstgrasfabrikanten
- Installatie van veld en infrastructuur

- Kunstmatige verlichting

## **Arbitrage**

Informatie voor scheidsrechters:

- De promotiecriteria voor FIH-scheidsrechters
- Handleiding voor internationale scheidsrechters, inclusief informatie over fluittechniek, mentale voorbereiding op een wedstrijd en fitnessprogramma
- Het handboek voor umpire managers, inclusief informatie over hun verantwoordelijkheden, scheidsrechterscoaching, fysieke testen, feedback over prestaties en evaluatieformulieren.

## **Toernooireglement en management**

- Informatie over onder meer:
- Taken en verantwoordelijkheden van officials bij toernooien
- Bijzonderheden over teamkleding, uitrusting en kleuren
- Reclame op kleding
- Reclame op of rond het veld
- Onderbrekingen van een wedstrijd
- Procedure voor het behandelen van protesten
- Competitieplanning en procedures voor klassement en bepaling van de eindstand van een competitie (waaronder een shoot-outserie)

## **Informatie voor de ontwikkeling van hockey als sport**

Heel wat lesmateriaal is, op initiatief van mensen van over the hele wereld, beschikbaar onder de vorm van gedrukte documenten, video's of CDs.

- Coaching voor beginners, ontwikkelingsfase en elite
- Programma's voor scholen en jeugdgroepen
- Mini Hockey
- Cursushandleidingen

De hierboven aangegeven informatie is verkrijgbaar via de website van de FIH: [www.fih.ch](http://www.fih.ch).

International Hockey Federation (FIH)  
Rue du Valentin  
CH – 1004 Lausanne (Suisse)  
Telefoon: 41-21-641.06.06  
Fax: 41-21-641.06.07  
Email: [info@fih.ch](mailto:info@fih.ch)