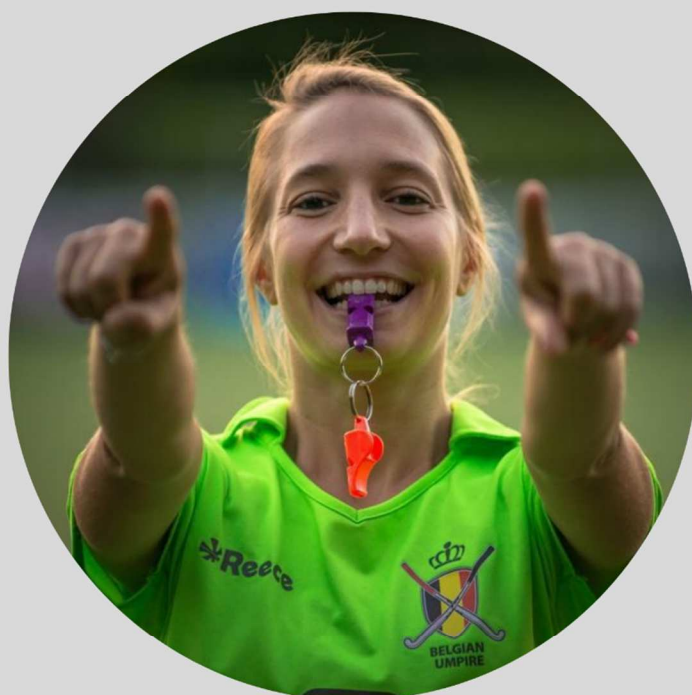


SAISON 2021-2022

# HOCKEY BELGIUM

---



## RÈGLES DU JEU OUTDOOR

---





# Règles du jeu de Hockey

Y compris les explications

**En vigueur à partir du 1er janvier 2019**  
**Mises à jour à partir du 1<sup>er</sup> janvier 2021**

Reproduit avec l'autorisation de la FIH  
Droits de reproduction version française – ARBH, Bruxelles

Association Royale Belge de Hockey  
Avenue Charles Schaller, 52  
1160 Bruxelles (Belgique)

Tel: 32-2-663.66.99  
E-mail: [info@hockey.be](mailto:info@hockey.be)  
Internet: [www.hockey.be](http://www.hockey.be)

## **Responsabilité et Obligations**

Les joueurs de hockey doivent connaître les Règles du jeu de Hockey ainsi que les autres informations contenues dans cette publication. Il est attendu qu'ils jouent conformément aux Règles.

Les Règles du jeu et les instructions pour leur application s'appliquent à tous les participants au hockey : joueurs, arbitres, accompagnateurs d'équipe, responsables de club, etc. Il n'y a pas de différence entre dames et messieurs, entre filles et garçons, pour des raisons de facilité et de clarté, la forme masculine est utilisée dans ces Règles du jeu.

L'accent est mis sur la sécurité. Toute personne impliquée dans le jeu doit se comporter en considération de la sécurité des autres. La législation nationale qui est d'application doit être observée. Les joueurs doivent s'assurer que leur équipement n'est pas dangereux pour eux-mêmes et les autres au niveau de la qualité, des matériaux et du concept.

La Fédération Internationale de Hockey (FIH) ne peut être rendue responsable de tous défauts ou non conformités des installations ainsi que des conséquences pouvant résulter de leur utilisation. Toute vérification des installations et de l'équipement effectuée avant une rencontre se limite à s'assurer de l'aspect général de la conformité et des contraintes des équipements de jeu.

Les arbitres remplissent un rôle important en contrôlant le jeu et en assurant le fair-play.

## **Mise en application et Autorité**

Les Règles du jeu de Hockey sont d'application pour tous les joueurs de hockey et les Officiels. La date de leur mise en application est à la discrétion des Associations nationales à leur niveau. La date de mise en application pour les compétitions internationales est le 1er janvier 2019.

La version anglaise des Règles est publiée par le Comité des Règles de la FIH sous l'autorité de cette dernière. Les droits de reproduction de ces Règles sont détenus par la Fédération Internationale de Hockey.

La version française des Règles du jeu de Hockey est publiée par et sous l'autorité de l'Association Royale Belge de Hockey. Les droits de reproduction de ces Règles sont détenus par l'Association Royale Belge de Hockey.

# Contenu

<b>INTRODUCTION.....</b>	<b>1</b>
Le cycle des règles.....	1
Révision des règles.....	1
Règles du jeu au niveau des rencontres internationales.....	1
Modification des règles du jeu .....	2
Application des règles.....	4
Développement des règles .....	4
Composition du Comité des Règles de la FIH – 2021 .....	5
<b>TERMINOLOGIE .....</b>	<b>6</b>
<b>LA PRATIQUE DU JEU.....</b>	<b>8</b>
1. La surface de jeu.....	8
2. Composition des équipes .....	9
3. Les capitaines .....	11
4. La tenue et l'équipement des joueurs.....	11
5. La rencontre et le résultat.....	14
6. La mise et remise en jeu.....	15
7. La balle en dehors des limites de la surface de jeu.....	16
8. L'inscription d'un but.....	17
9. La conduite du jeu: les joueurs.....	17
10. La conduite du jeu: les gardiens de but .....	20
11. La conduite du jeu: les arbitres .....	20
12. Les pénalités .....	22
13. Les procédures pour l'exécution des pénalités.....	23
14. Pénalités individuelles .....	30
<b>ARBITRAGE .....</b>	<b>32</b>
1. Les objectifs .....	32
2. L'application des règles .....	33
3. La technique de l'arbitrage .....	34
4. Les signaux de l'arbitrage .....	37
<b>SPECIFICATION RELATIVES A LA SURFACE DE JEU ET A L'EQUIPEMENT .....</b>	<b>39</b>
1. La surface de jeu et son équipement .....	39
2. Le stick .....	44
3. La balle.....	49
4. Equipement de protection du gardien de but .....	49

**AUTRES INFORMATION DISPONIBLES.....50**

# **INTRODUCTION**

## **Le cycle des règles**

Les Règles reproduites dans cette nouvelle édition seront d'application à partir du 1er janvier 2019 au niveau international. Les Associations nationales peuvent décider à leur discrétion de la date de leur mise en application à leur niveau.

Comme d'habitude, une date pour la mise en vigueur des Règles du jeu est spécifiée mais pas une date pour la fin de la durée d'application de celles-ci. La Fédération Internationale de Hockey FIH évitera d'apporter des modifications à ces Règles avant les Jeux Olympiques. Toutefois, en cas de circonstances exceptionnelles, la Fédération Internationale de Hockey (FIH) se réserve le droit d'apporter des modifications qui seront communiquées aux Associations nationales et publiées sur son site: [www.fih.ch](http://www.fih.ch).

## **Révision des règles**

Le Comité des Règles de la FIH revoit régulièrement l'ensemble des Règles du jeu de Hockey. Il tient compte des informations et des observations en provenance d'une large variété de sources, y compris les Associations nationales, les joueurs, les coaches, les officiels, les médias et les spectateurs, ainsi que les rapports de rencontre et de compétition, les analyses vidéo et les essais de Règles et Règlements de tournois qui diffèrent des Règles. Des idées qui ont déjà été mises en application avec l'accord du Comité des Règles du jeu de la FIH dans des circonstances locales et limitées s'avèrent également particulièrement intéressantes. Les modifications de Règles peuvent alors être effectuées sur base d'expérience pratique.

## **Règles du jeu au niveau des rencontres internationales**

Les Comités des Règles du jeu et des Compétitions ont l'intention de réduire autant que possible les variations entre les Règles du jeu et les Règlements de Tournoi. Ces différences ont provoqué une certaine confusion parmi les joueurs, officiels et (télé) spectateurs.

Les Règles du Hockey et les Règlements de Tournois de la FIH sont d'application lors de toute compétition internationale de hockey. Le Comité Exécutif de la FIH a marqué son accord pour que les mêmes Règles et Règlements de Tournois de la FIH qui diffèrent des Règles du Hockey soient également d'application lors de toute compétition au plus haut niveau d'une Association nationale. Ceci sera obligatoire au niveau des compétitions nationales au plus haut niveau à dater du 1er janvier 2019, sauf si, moyennant l'autorisation de la FIH, une Association nationale souhaite ne pas appliquer des Règles ou Règlements particuliers qui diffèrent des Règles du Hockey.

Les Règles du Hockey sont d'application à tous les niveaux du jeu et effectives à dater du 1er janvier 2019 au niveau international. Il est important de noter que les Associations nationales peuvent décider à leur discrétion de la date de la mise en application de cette mesure à leur niveau national. De plus, les Associations nationales peuvent demander à la FIH, si elles le souhaitent, de ne pas appliquer des Règles particulières à des niveaux inférieurs à celui du plus haut niveau de leurs compétitions nationales et/ou à certaines catégories d'âge particulières.

Cette façon de procéder contribue à rapprocher les Règles et Règlements ainsi qu'à éviter la nécessité de Règles Expérimentales obligatoires ou pas et d'essais de Règles.

Un nombre limité de différences dans les conditions de jeu en fonction du Règlement subsistera lors de rencontres internationales au plus haut niveau jouées dans le cadre de Tournois de la FIH. Celles-ci incluent le décompte du temps lors des penalty corners et la pratique des 4x15 minutes qui exigent un équipement et du personnel supplémentaires à la table technique. Dans le même ordre d'idées, un arbitre vidéo ne sera présent que lors de Tournois de la FIH de niveau mondial où la couverture contractuelle de la télévision et les facilités autorisent un système faisable. Toutes les autres rencontres doivent être jouées selon les Règles du Hockey, sauf si agréé autrement par le Comité des Règles de la FIH à la demande d'une Association nationale de hockey.

La procédure à suivre par les Associations nationales qui demandent à la FIH de ne pas appliquer des Règles ou Règlements particuliers qui peuvent être différents des Règles du Hockey sera publiée sur le site de la FIH.

## **Modification des règles du jeu**

La FIH a choisi d'introduire le format de match de 4 périodes de jeu comme standard. Dans les matches internationaux, les équipes jouent en 4 périodes depuis quelques années et on estime qu'une plus grande uniformité peut être obtenue lorsque toutes les compétitions sont basées sur le principe des 4 périodes. Comme dans les matches internationaux, le temps s'arrête entre l'attribution et la prise d'un penalty corner. À l'exception des matches internationaux pour lesquels le règlement des tournois de la FIH le prévoit, le temps n'est pas arrêté pour célébrer des goals, car elle a été introduite principalement pour la transmission télévisuelle. ([l'ARBH a décidé d'un format spécifique pour sa compétition – voir Article 32 du RS](#))

Une expérience obligatoire est mise en place à partir du 1er janvier 2019, qui enlève la possibilité pour les équipes de jouer avec un joueur de champ ayant des privilèges de gardien de but. Les équipes ont désormais 2 options: soit elles jouent avec un gardien de but qui porte un équipement de protection comprenant au moins un casque, des protège-jambes et des sabots, et qui est également autorisé à porter des protège-mains et d'autres équipements de protection, soit elles jouent uniquement avec des joueurs de champ. Tout changement entre ces options doit être traité comme un remplacement.

Cette expérience obligatoire entraîne des changements dans de nombreuses autres Règles du jeu puisque l'option de jouer avec un joueur de champ ayant des privilèges de gardien de but est supprimée.

L'explication sur la manière de traiter les coups francs pour l'attaquant à proximité du cercle a été modifiée dans la règle 13.2.f. Il est désormais clair que tous les joueurs autres que l'attaquant qui prend le coup franc doivent se trouver à une distance de 5 mètres, y compris lorsqu'ils sont dans leur cercle. Si l'attaquant choisit cependant de prendre le coup franc immédiatement, les défenseurs qui se trouvent à l'intérieur du cercle et à moins de 5 mètres de la balle peuvent faire écran, conformément à l'explication de la règle.

Comme dans le hockey en salle, un défenseur peut désormais exécuter un coup franc, accordé dans le cercle, à n'importe quel endroit à l'intérieur du cercle ou jusqu'à 15 mètres de la ligne de fond, sur une ligne passant par l'endroit où l'infraction a été commise, parallèlement à la ligne de côté.

L'article 13.6 qui décrivait la fin de la phase de penalty corner à des fins de remplacement et pour un penalty corner à la fin d'une période, a été supprimé. L'option selon laquelle un penalty corner est terminé lorsque la balle sort du cercle pour la 2<sup>ème</sup> fois, n'existe plus.

Les autres modifications du règlement sont essentiellement d'ordre cosmétique.

Sinon, tous les autres changements dans cette édition des règles du jeu sont des clarifications des règles du jeu existantes. Pour attirer l'attention sur tous les changements, même sur ces points mineurs de clarification, une ligne apparaît en marge de tout texte qui a été modifié.



## Application des règles

Le Comité des règles de la FIH continue à s'inquiéter du fait que certaines règles ne sont pas appliquées de manière cohérente.

Règle 7.4.c: balle jouée intentionnellement au-dessus de la ligne de fond par un défenseur et aucun but n'est marqué. S'il est clair que l'action est intentionnelle, les arbitres ne doivent pas hésiter à accorder un penalty corner.

Règle 9.10: les joueurs ne doivent pas s'approcher à moins de 5 mètres d'un adversaire recevant une balle en l'air tombante avant que celle-ci n'ait été reçue, contrôlée et soit au sol: lorsque le receveur initial n'est pas clair, l'équipe qui a envoyé la balle en l'air doit laisser l'adversaire jouer la balle.

Règle 9.12: obstruction. Les arbitres doivent sanctionner plus sévèrement les protections du stick. Ils doivent également faire attentions aux joueurs qui « tacklent » en poussant ou s'appuyant sur un adversaire et font perdre à ce dernier la possession de la balle.

Règle 13.2.a: balle immobile lors d'un coup franc. Les arbitres ne sont parfois pas assez stricts pour exiger que la balle soit immobile, même très brièvement, lors d'un coup franc, surtout si ce coup franc est exécuté en utilisant un self-pass.

## Développement des règles

Nous pensons que notre sport est agréable à jouer, à arbitrer et à regarder. Néanmoins nous continuerons à rechercher les moyens de rendre le jeu encore plus agréable pour tous les acteurs tout en conservant ses caractéristiques uniques et attractives. Ceci permet le développement de notre sport, ce qui est nécessaire dans un monde qui est demandeur d'une grande disponibilité personnelle et au sein duquel les divertissements et le sport peuvent contribuer au bien-être personnel.

Le Comité des Règles de la FIH continuera donc à considérer les suggestions pour le développement des Règles et les éclaircissements des Règles actuelles, surtout s'ils sont exprimés par les Associations nationales. Les Associations nationales constituent la toute première source importante pour les conseils et orientations mais, si approprié, toutes suggestions ou questions peuvent être adressées par courrier électronique à [info@fih.ch](mailto:info@fih.ch) ou par courrier à l'adresse postale de la FIH.

Les questions et suggestions de modifications des Règles du Jeu peuvent être adressées à l'ARBH ([arbitrage@hockey.be](mailto:arbitrage@hockey.be)). Si elles sont réalistes, et après discussion au sein de l'ARBH, les meilleures suggestions seront portées à l'attention du Comité des règles du jeu de la FIH

## **Composition du Comité des Règles de la FIH – 2021**

Président : David Collier  
Secrétaire : André Oliveira

Membres :

Ahmed Essmat Youssef

Harcharn Dillon

Margaret Hunnaball

Katrina Powell

Steve Horgan

Scott Tupper

# TERMINOLOGIE

## **Joueur**

Un des participants dans une équipe.

## **Equipe**

Une équipe consiste en un maximum de 16 personnes et est composée d'un maximum de 11 joueurs sur la surface de jeu et d'un maximum de 5 remplaçants. Ce nombre de personnes peut être augmenté par une réglementation jusqu'à 18.

## **Joueur de champ**

Un des participants sur la surface de jeu autre que le gardien de but.

## **Gardien de but**

Un des participants de chaque équipe sur la surface de jeu qui porte un équipement de protection complet consistant à tout le moins en un protège-tête, des guêtres et des sabots et qui est également autorisé de porter des gants protecteurs de gardien de but et autre équipement protecteur.

## **Attaque (Attaquant)**

L'équipe (le joueur) qui tente d'inscrire un but.

## **Défense (défenseur)**

L'équipe (le joueur) qui tente d'éviter qu'un but ne soit inscrit.

## **Ligne de fond**

La ligne la plus courte du pourtour de la surface de jeu (55 mètres).

## **Ligne de but**

La ligne de fond entre les poteaux de but.

## **Ligne de côté**

La ligne la plus longue du pourtour de la surface de jeu (91,40 mètres).

## **Cercle**

La surface délimitée par et incluant les 2 quarts de cercle et les lignes les reliant, à chaque extrémité de la surface de jeu face au centre des lignes de fond.

## **Zone des 23 mètres**

La surface délimitée par et incluant la ligne au travers de la surface de jeu à 22,90 mètres de chaque ligne de fond, la partie correspondante des lignes de côté et la ligne de fond.

**Jouer la balle : joueur de champ**

Arrêter, dévier ou propulser la balle avec le stick.

**Envoi au but**

L'action d'un attaquant tentant d'inscrire un but en propulsant la balle vers le but depuis l'intérieur du cercle.

*La balle peut manquer le but mais l'action est toujours un « envoi au but » si l'intention du joueur est d'inscrire un but sur un envoi dirigé vers le but.*

**Tir**

Frapper ou claquer la balle d'un mouvement élané du stick vers la balle.

*Claquer la balle, ce qui implique un long mouvement élané du stick avant son contact avec la balle est considéré comme un tir.*

**Push (Poussée)**

Propulser la balle le long du sol d'un mouvement de poussée du stick après que celle-ci ait été en contact avec la balle ou été placée près de la balle. La balle et la tête du stick sont en contact avec le sol lors d'une poussée.

**Flick**

Pousser la balle avec l'intention de la faire monter.

**Scoop (Cuillère)**

Faire monter la balle d'un mouvement de pelletage en plaçant le stick en dessous de celle-ci.

**Coup droit**

Jouer vers l'avant la balle qui est à la droite du joueur.

**Distance de jeu**

La distance à laquelle un joueur est à même d'atteindre et de jouer la balle.

**Tackle (Interception)**

L'action d'arrêter un adversaire en possession de la balle.

**Infraction**

Une action envers un adversaire, contraire aux Règles du jeu et qui peut être sanctionnée par un arbitre.

# LA PRATIQUE DU JEU

## 1. La surface de jeu

*L'information et les diagrammes ci-dessous donnent une description simplifiée de la surface de jeu. Des spécifications plus détaillées de la surface de jeu et de l'équipement font l'objet d'une section séparée à la fin du présent livret.*

- 1.1 La surface de jeu est rectangulaire : 91,40 mètres en longueur et 55 mètres en largeur.
- 1.2 Les lignes de côtés délimitent les côtés les plus longs du pourtour de la surface de jeu ; les lignes de fond ceux les plus courts du pourtour de la surface de jeu.
- 1.3 Les lignes de but sont les parties des lignes de fond comprises entre les 2 poteaux de but.
- 1.4 Une ligne médiane est tracée au travers et au milieu de la surface de jeu.
- 1.5 Des lignes définies comme étant les lignes des 23 mètres sont tracées au travers de la surface de jeu à 22,90 mètres de chacune des lignes de fond.
- 1.6 Des zones définies comme étant les cercles sont tracées à l'intérieur de la surface de jeu autour des buts face et au centre des lignes de fond.
- 1.7 Points de penalty stroke d'un diamètre de 150 mm tracés face au centre de chaque but, le centre de chacun de ces points étant à 6,40 mètres du bord intérieur de la ligne de but.
- 1.8 Toutes les lignes ont une largeur de 75 mm et font partie de la surface de jeu.
- 1.9 Des piquets avec fanion, d'une hauteur de 1,20 à 1,50 mètres, sont placés à chaque coin de la surface de jeu.
- 1.10 Les buts sont placés à l'extérieur de la surface de jeu au centre de et en contact avec chaque ligne de fond.

## 2. Composition des équipes

- 2.1 Un maximum de 11 joueurs de chaque équipe prend part au jeu à tout moment au cours de la rencontre.

*Si une équipe aligne un nombre supérieur de joueurs à celui autorisé sur la surface de jeu, le temps sera arrêté pour corriger la situation.*

*Une sanction personnelle peut être infligée au capitaine de l'équipe concernée si celle-ci compte par inadvertance trop de joueurs sur la surface de jeu durant un très court instant sans influencer le déroulement de la rencontre. Dans le cas où le déroulement de la rencontre est influencé, une sanction doit être infligée au capitaine de l'équipe concernée. Les décisions prises avant la correction de la situation ne peuvent être changées.*

*Le jeu et le temps sont redémarrés par un coup franc accordé à l'équipe adverse sauf si l'équipe fautive a été pénalisée pour une autre infraction immédiatement avant que le temps ait été arrêté dans lequel cas cette pénalité est exécutée.*

**ARBH Article 6.6 RS: Une équipe présentant moins de 7 joueurs ou plus de 16 joueurs perd la rencontre par forfait**

- 2.2 Chaque équipe aligne soit un gardien de but ou aligne uniquement des joueurs de champ.

*Chaque équipe peut aligner*

- *un gardien de but portant une chemise de couleur différente et un équipement de protection complet, comprenant au moins un protège-tête, des guêtres et des sabots; ce joueur est renseigné dans ces Règles du jeu comme étant un gardien de but; ou*
- *uniquement des joueurs de champ: aucun joueur a les privilèges du gardien de but ou porte une chemise de couleur différente; aucun joueur ne peut porter un protège-tête sauf un masque de protection du visage quand il défend un penalty corner ou stroke; tous les joueurs de l'équipe portent une chemise de même couleur.*
- *Tout changement parmi ces options doit être assimilé à un remplacement.*

- 2.3 Chaque équipe est autorisée à effectuer un remplacement par l'un de ses joueurs qui ne sont pas sur la surface de jeu.

- a. Un remplacement est autorisé à tout moment excepté pendant la période comprise entre l'octroi et la conclusion d'un penalty corner ; seul le remplacement d'un gardien de but défendant qui est blessé ou suspendu est autorisé pendant cette période.

*Si un nouveau penalty corner est accordé avant la conclusion du précédent, le remplacement d'un joueur autre que le gardien de but défendant, qui est blessé ou suspendu, ne peut être effectué avant la conclusion du penalty corner suivant.*

*Un gardien de but défenseur (c.-à-d. portant un équipement de protection complet), qui est blessé ou suspendu lors d'un penalty corner peut être remplacé par un autre gardien de but portant un équipement de protection complet ou un joueur de champ.*

*Si une équipe n'aligne que des joueurs de champ, aucun remplacement lors d'un penalty corner n'est autorisé avant sa conclusion.*

*Si le gardien de but est suspendu, l'équipe fautive joue avec un joueur en moins.*

- b. Il n'y a pas de limite quant au nombre autorisé de remplacements de joueurs au même moment ou au nombre de fois qu'un même joueur peut être remplacé ou remplaçant.
- c. Le remplacement d'un joueur n'est autorisé qu'après que ce joueur ait quitté la surface de jeu.
- d. Le remplacement de joueurs suspendus n'est pas autorisé pendant leur période de suspension.
- e. A la fin de sa période de suspension, le joueur peut être remplacé sans devoir d'abord pénétrer à nouveau sur la surface de jeu.
- f. En cas de remplacement, les joueurs de champ doivent quitter ou pénétrer sur la surface de jeu à une distance maximale de 3 mètres de la ligne médiane du côté de la surface de jeu décidé par les arbitres.
- g. Le temps est arrêté pour le remplacement des gardiens de but portant un équipement de protection complet, mais pas pour les autres remplacements.

*Le temps de jeu est arrêté brièvement pour permettre au gardien de but qui porte un équipement de protection complet d'être remplacé. L'arrêt du temps de jeu n'est pas prolongé pour permettre au gardien de but remplaçant de mettre ou enlever l'équipement de protection lors du remplacement, même si le gardien de but est blessé ou suspendu.*

- 2.4 Les joueurs de champ qui quittent la surface de jeu pour se faire soigner, consommer un rafraîchissement, changer d'équipement ou pour n'importe quelle raison autre qu'un remplacement, ne sont autorisés à pénétrer à nouveau sur la surface de jeu qu'entre les zones des 23 mètres et du même côté de la surface de jeu que celui où se pratiquent les remplacements.

*Quitter ou pénétrer la surface de jeu à nouveau pour un fait de jeu (par exemple quand un défenseur met un masque facial lors d'un penalty corner) est effectué à*

*n'importe quel endroit approprié de la surface.*

- 2.5 Aucune personne autre que les joueurs de champ, les gardiens de but et les arbitres, n'est autorisée à se trouver sur la surface de jeu pendant la rencontre sans la permission d'un arbitre.
- 2.6 Les joueurs sur ou en dehors de la surface de jeu sont sous le contrôle des arbitres tout au long de la rencontre, y compris pendant les intervalles entre les périodes.
- 2.7 Le joueur qui est blessé et qui saigne doit quitter la surface de jeu sauf contre-indication médicale et ne peut y pénétrer à nouveau avant que ses plaies aient été recouvertes; les joueurs ne peuvent porter de tenue comportant des traces de sang.

### **3. Les capitaines**

- 3.1 Un joueur de chaque équipe doit être désigné comme capitaine.
- 3.2 Un capitaine faisant fonction doit être désigné en cas de suspension du capitaine.
- 3.3 Les capitaines doivent porter un brassard distinctif ou tout autre signe distinctif sur le haut du bras ou à l'épaule ou sur la partie supérieure d'un bas.
- 3.4 Les capitaines sont responsables de la conduite de tous les joueurs de leur équipe et de l'application correcte de la procédure de remplacement des joueurs de leur équipe.

*Un capitaine qui n'assume pas ses responsabilités est puni à titre personnel.*

### **4. La tenue et l'équipement des joueurs**

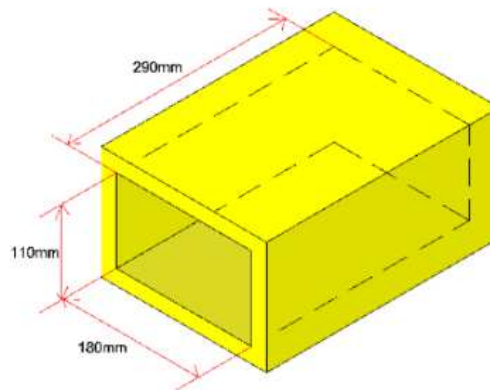
*L'ARBH a établi dans le règlement sportif les règles concernant la tenue vestimentaire des participants, l'équipement personnel et la publicité.*

- 4.1 Les joueurs de champ d'une même équipe doivent porter une tenue uniforme.  
**ARBH Article 35 RS: Si les couleurs de la tenue des 2 équipes peuvent prêter à confusion, l'équipe visiteuse doit modifier les couleurs de sa tenue.**
- 4.2 Les joueurs ne peuvent rien porter qui pourrait s'avérer dangereux pour les autres joueurs.

*Les joueurs de champ*



- sont autorisés à porter des gants de protection qui n'agrandissent pas la dimension naturelle des mains de manière significative. Les protections de main, portées lors de la rencontre et/ou pour défendre un penalty corner, doivent pouvoir rentrer facilement (sans effectuer une pression) dans une boîte aux dimensions intérieures de 290mm de long x 180mm de large x 110mm de haut;



- sont recommandés à porter des jambières, protège-chevilles et protège-dents;

**ARBH Article 36 RS: le port des jambières et protège-dents est obligatoire**

- sont autorisés à porter sous leur tenue standard toute forme de protection corporelle (protège-genoux ou protection pour les jambes inclus lorsqu'ils défendent un penalty corner) ; les genouillères, utilisées à cette fin, peuvent être portées en dehors des chaussettes pour autant qu'elles soient exactement de la même couleur que les chaussettes ou de couleur noire;
- sont autorisés à porter au cours d'une rencontre pour des raisons médicales uniquement un masque facial lisse, de préférence transparent ou d'une couleur unie qui épouse les contours du visage, un protège-tête souple ou des lunettes protectrices en plastique (c.-à-d. des lunettes avec une monture souple et des verres en plastique); les raisons médicales doivent avoir été établies par une autorité médicale reconnue et le joueur concerné doit se rendre compte des implications possibles en jouant dans de telles conditions;

**ARBH Article 35 RS: Les joueurs jouant avec une protection supplémentaire doivent disposer et présenter aux Arbitres une dérogation octroyée par l'ARBH.**

- sont autorisés à porter un masque facial lisse, de préférence transparent ou d'une couleur unie ou avec une grille métallique qui épouse les contours du visage lorsqu'ils défendent un penalty corner ou un penalty stroke mais uniquement durant la durée d'exécution du dit penalty corner ou penalty stroke et inclus lors de l'exécution d'un coup franc octroyé à la défense directement après un penalty corner. Ce coup franc doit être exécuté via une passe à un co-équipier. Le premier objectif du port d'un masque facial lors de

*la défense d'un penalty corner est la sécurité, le port de masques faciaux qui sont conformes à l'esprit sous-jacent de cette recommandation devrait être permis;*

- *ne sont pas autorisés lorsqu'ils portent des masques faciaux à se comporter de manière dangereuse envers d'autres joueurs en tirant avantage de l'équipement qu'ils portent;*
- *ne sont pas autorisés à porter un protège-tête (masque facial ou autre équipement de protection de la tête) dans n'importe quelles autres circonstances.*

4.3 Les gardiens de but doivent porter une chemise ou autre pièce vestimentaire d'une couleur unie qui est différente de celles des 2 équipes

*Les gardiens de but doivent porter cette chemise ou autre pièce vestimentaires par-dessus tout équipement de protection du buste. La protection des coudes ne doit pas être couverte par ce vêtement*

4.4 Les gardiens de but doivent porter un équipement de protection comprenant à tout le moins un protège-tête, des guêtres et des sabots. Le protège-tête et tout protège-mains peuvent être enlevés lors de l'exécution d'un stroke

*Les équipements suivants sont autorisés mais uniquement pour les gardiens de but portant un équipement de protection complet: protège-buste, protège-coudes et partie supérieure des bras, protège-bras, protège-mains, protège-cuisses, protège-genoux, guêtres et sabots.*

4.5 Une tenue ou un équipement de protection qui accroît considérablement la dimension naturelle du corps du gardien de but ou la surface de protection ne sont pas autorisés.

4.6 Le stick a une forme traditionnelle avec un manche et une tête courbée dont la face gauche est plate.

- a. Le stick doit être lisse et ne peut comporter de parties rugueuses ou saillantes.
- b. Le stick, y compris tous recouvrements additionnels, doit pouvoir passer au travers d'un anneau de 51 mm de diamètre intérieur.
- c. toute courbure le long du stick (inclinai- son ou arc), que ce soit sur la face plate ou la surface arrière du stick, mais jamais des 2 côtés à la fois, doit être lisse et d'un profil continu tout au long du stick. La profondeur de la courbure ne peut excéder 25 mm.
- d. Le stick doit être conforme aux spécifications agréées par le Comité des Règles de la FIH

- 4.7 La balle est sphérique, dure et de couleur blanche (ou d'une autre couleur convenue qui contraste avec celle de la surface de jeu).

*Les spécifications techniques relatives au stick, la balle et l'équipement du gardien de but font l'objet d'une section séparée à la fin du présent livret.*

ARBH Article 37 RS: Les Arbitres décideront de la couleur de la balle la plus adaptée.

## 5. La rencontre et le résultat

- 5.1 Un match consiste en 4 périodes de 15 minutes, un intervalle de 2 minutes entre les périodes 1 et 2 et entre les périodes 3 et 4, et une mi-temps de 5 minutes entre les périodes 2 et 3.

*Les équipes peuvent se mettre d'accord sur d'autres durées de rencontre et intervalles sauf dans les cas prévus dans le règlement sportif de l'ARBH pour des compétitions spécifiques.*

*Si le temps de jeu d'une période a tout juste expiré sinon quoi un arbitre aurait pris une décision, les arbitres sont autorisés à prendre cette décision immédiatement après la fin cette période.*

*Si immédiatement avant la fin d'une période un incident survient qui nécessite un examen par les arbitres, l'examen peut être effectué même après que le temps de jeu ait été signalé comme expiré. L'examen sera effectué immédiatement ainsi que l'action de revenir sur la situation et la corriger si approprié.*

ARBH Article 32 RS : Les rencontres sur grand terrain consistent en 2 périodes de jeu de 35 minutes chacune et une mi-temps de 5 minutes, à l'exception des rencontres arbitrées par des arbitres nationaux où la mi-temps ne peut pas dépasser les 10 minutes. Pour les rencontres U14, celles-ci se déroulent en 2 mi-temps de 30 minutes.

Pour la division d'honneur Dames et Messieurs, une rencontre est divisée en 4 périodes de 17 ½ minutes, avec un intervalle de 2 minutes entre les périodes 1 et 2 et entre les périodes 3 et 4 et une mi-temps de 10 minutes entre les périodes 2 et 3.

- 5.2 L'équipe ayant inscrit le plus grand nombre de buts est déclarée vainqueur ; si aucun but n'a été inscrit ou que les 2 équipes ont inscrit un même nombre de buts, le résultat de la rencontre est un nul.

*L'information relative à la compétition de strokes ou shoot-outs afin de déterminer un vainqueur si le résultat d'une rencontre est un nul, figure dans le règlement sportif et ou le règlement de tournoi de la FIH, disponible sur [www.fih.ch](http://www.fih.ch).*

## 6. La mise et remise en jeu

6.1 Un tirage au sort est effectué:

- a. l'équipe qui le gagne a le choix, soit du but vers lequel elle attaquera pendant la première période de la rencontre ou les 2 premières périodes de la rencontre, soit de la mise en jeu de la balle par une passe au centre à l'entame la première période de la rencontre ou des 2 premières périodes.
- b. si l'équipe qui le gagne choisit le but vers lequel elle attaquera pendant la première période de la rencontre ou les 2 premières périodes de la rencontre, l'équipe opposée exécutera la mise en jeu de la balle à l'entame la première période de la rencontre ou des 2 premières périodes.
- c. si l'équipe qui le gagne choisit d'exécuter la mise en jeu de la balle à l'entame de la rencontre et la 2<sup>e</sup> période, l'équipe opposée a le choix du but vers lequel elle attaquera pendant la première période de la rencontre ou les 2 premières périodes de la rencontre.

6.2 Les camps sont inversés lors de la seconde période de la rencontre ou lors du troisième période de la rencontre.

6.3 La passe au centre est exécutée:

- a. pour entamer la rencontre et éventuellement la 2<sup>e</sup> période par un joueur de l'équipe ayant gagné au tirage le sort si elle a choisi cette option ; par un joueur de l'équipe adverse dans le cas contraire.
- b. après la mi-temps et éventuellement la 4<sup>e</sup> période par un joueur de l'équipe qui n'a pas exécuté la passe au centre à l'entame de la rencontre.
- c. après un but par un joueur de l'équipe contre laquelle le but a été inscrit.

6.4 Procédure pour la passe au centre

- a. elle est exécutée au centre de la surface de jeu
- b. il est permis de jouer la balle dans n'importe quelle direction
- c. tous les joueurs à l'exception de celui exécutant la passe au centre doivent se trouver dans la moitié de la surface de jeu comprenant le but qu'ils défendent
- d. les mêmes procédures que celles régissant le coup franc sont d'application.

6.5 Un engagement (« bully ») est exécuté pour redémarrer une rencontre quand le temps de jeu a été arrêté pour cause de blessure ou pour toute autre raison sans qu'une sanction ait été accordée:

- a. un bully est exécuté près de l'endroit où se situait la balle lorsque le temps de jeu

- a été arrêté mais pas à une distance inférieure à 15 mètres de la ligne de fond et à 5 mètres du cercle
- b. la balle est placée entre un joueur de chacune des équipes qui se font face avec le but qu'ils défendent à leur droite
  - c. les 2 joueurs placent leur stick sur le sol à la droite de la balle puis frappent une fois simultanément la face plate du stick de leur adversaire immédiatement au-dessus de la balle après quoi n'importe lequel des 2 joueurs est autorisé à jouer la balle
  - d. tous les autres joueurs doivent se trouver à minimum 5 mètres de la balle.

*En cas d'attribution d'un bully pendant l'exécution d'un Penalty Corner sans qu'aucune des conditions de 13.5 a à f ne soit remplie, le Penalty Corner est repris.*

- 6.6 Un coup franc est exécuté par un défenseur à 15 mètres et en face du centre de la ligne de but pour remettre la balle en jeu après un penalty stroke à l'issue duquel un but n'a pas été inscrit.

## **7. La balle en dehors des limites de la surface de jeu**

- 7.1 La balle n'est plus en jeu lorsqu'elle a franchi entièrement une ligne de côté ou une ligne de fond.
- 7.2 La remise en jeu est effectuée par un joueur de l'équipe qui n'a pas été la dernière à toucher ou jouer la balle avant qu'elle franchisse les limites de jeu. Quand la balle a franchi une ligne de côté elle est remise en jeu à l'endroit où la balle a franchi la ligne ; la procédure régissant le coup franc est d'application.
- 7.3 Quand la balle a franchi une ligne de fond et qu'un but n'a pas été inscrit
- a. si jouée par un attaquant, la balle est remise en jeu à une distance maximale de 15 mètres de la ligne de fond et en face de l'endroit où elle l'a franchi ; la procédure régissant le coup franc est d'application.
  - b. si jouée non intentionnellement par un défenseur ou déviée par un gardien de but, la balle est remise en jeu à la ligne des 23 mètres et face à l'endroit où elle a franchi la ligne de fond; la procédure régissant l'exécution d'un coup franc est d'application.

*La balle est placée sur la ligne des 23 mètres et est effectivement remise en jeu dans les 23 mètres et les conditions régissant l'exécution d'un coup franc endéans la zone de 23 mètres sont d'application.*

- c. si jouée intentionnellement par un défenseur, à moins qu'elle ait été déviée par

un gardien de but, la balle est remise en jeu par un penalty corner.

## **8. L'inscription d'un but**

- 8.2 Un but est inscrit lorsque la balle est jouée à l'intérieur du cercle par un attaquant et ne franchit pas les limites du cercle avant de franchir entièrement la ligne de but sous la barre transversale.

*La balle peut être jouée par un défenseur ou toucher son corps avant ou après avoir été jouée dans le cercle par un attaquant.*

## **9. La conduite du jeu: les joueurs**

*Il est attendu des joueurs qu'ils se comportent de manière responsable à tout moment.*

- 9.1 Une rencontre est jouée par 2 équipes ne comptant chacune pas plus de 11 joueurs sur la surface de jeu en même temps.

- 9.2 Les joueurs sur la surface de jeu doivent tenir leur stick en main et ne peuvent l'utiliser de manière dangereuse.

*Les joueurs ne peuvent lever leur stick au-dessus des têtes des autres joueurs.*

- 9.3 Les joueurs ne peuvent toucher, empêcher ou retenir d'autres joueurs ou leur stick ou leur tenue.

- 9.4 Les joueurs ne peuvent intimider ou gêner un autre joueur.

- 9.5 Les joueurs ne peuvent jouer la balle avec la face arrière du stick (backstick).

- 9.6 Les joueurs ne peuvent frapper violemment la balle en coup droit avec l'arête du stick.

- 9.7 Les joueurs peuvent arrêter, recevoir et dévier ou jouer la balle, d'une façon contrôlée, n'importe où sur le terrain, à chaque hauteur (inclus au-dessus de l'épaule), pour autant que ce contrôle ne soit pas dangereux ou ne mène à un jeu dangereux.

- 9.8 Les joueurs ne peuvent jouer la balle de manière dangereuse ou de manière telle qu'il en résulte un jeu dangereux.

*Une balle est également considérée comme dangereuse quand elle provoque un mouvement d'esquive légitime par des adversaires.*

*Le coup franc est exécuté à l'endroit où le jeu dangereux a eu lieu.*

- 9.9 Les joueurs ne peuvent lever intentionnellement la balle sur un tir sauf lors d'un envoi au but.

*Une balle levée lors d'un tir doit être jugée explicitement comme ayant été levée intentionnellement ou non. Il n'est pas fautif de lever une balle non intentionnellement lors d'un tir, y compris sur coup franc, à un quelconque endroit de la surface de jeu sauf si cette action s'avère dangereuse. Il est permis de lever la balle au-dessus du stick ou le corps d'un adversaire au sol, même à l'intérieur du cercle, sauf si cette action crée un jeu dangereux.*

*Les joueurs sont autorisés à lever la balle d'un « flick » ou d'une cuillère à condition que cette action ne soit pas dangereuse. Un « flick » ou une cuillère vers un adversaire à moins de 5 mètres est considéré comme dangereux. Si un adversaire se rue ostensiblement vers l'endroit d'un envoi ou vers l'attaquant sans intention de jouer la balle, il sera pénalisé pour jeu dangereux.*

- 9.10 Les joueurs ne peuvent approcher à moins de 5 mètres un adversaire recevant une balle retombante jusqu'à ce qu'il l'ait reçue, contrôlée et que la balle soit au sol.

*Le receveur initial a le droit de jouer la balle en premier. S'il n'est pas évident de savoir qui est le joueur initial, le joueur de l'équipe qui a levé la balle doit autoriser l'adversaire à la recevoir.*

- 9.11 Les joueurs de champ ne peuvent arrêter, jouer du pied, propulser, soulever ou porter la balle avec une partie quelconque de leur corps.

*Il n'y a pas toujours d'infraction si la balle frappe le pied, la main ou le corps d'un joueur de champ. Le joueur ne commet une infraction que s'il se crée un avantage ou se positionne avec l'intention d'arrêter la balle de cette manière.*

*Il n'y a pas d'infraction si la balle frappe la main tenant le stick alors qu'elle aurait sinon frappé le stick.*

9.12 Les joueurs ne peuvent empêcher un adversaire de tenter de jouer la balle.

*Les joueurs commettent une faute d'obstruction si ils:*

- *reculent au contact d'un adversaire interfèrent physiquement avec le stick ou le corps d'un adversaire*
- *empêchent de leur stick ou d'une quelconque partie de leurs corps l'adversaire d'intercepter légitimement la balle.*

*Un joueur immobile recevant la balle est autorisé à se positionner dans n'importe quelle direction.*

*Un joueur en possession de la balle est autorisé à se déplacer avec celle-ci dans n'importe quelle direction sauf s'il heurte le corps d'un adversaire ou se place entre la balle et un adversaire qui est à distance de jeu de la balle et qui tente de la jouer.*

*Un joueur qui court devant un adversaire ou le bloque, l'empêchant ainsi de jouer ou de tenter de jouer légitimement la balle, commet une faute d'obstruction (ceci est l'obstruction par tierce personne ou par écran). Ceci est également d'application lorsqu'un attaquant traverse la trajectoire ou bloque des défenseurs (y compris le gardien de but) lors de l'exécution d'un penalty corner.*

9.13 Les joueurs ne peuvent tenter d'intercepter (« to tackle ») la balle que si leur position leur permet de la jouer sans contact corporel avec l'adversaire.

*Un jeu imprudent comme la tentative d'intercepter («to tackle») la balle en glissant ou par des interventions exagérément physiques par des joueurs de champ qui provoquent la chute de l'adversaire avec risque de blessure doivent faire l'objet de sanctions appropriées, y compris des sanctions personnelles.*

9.14 Les joueurs ne peuvent pénétrer intentionnellement dans le but défendu par leurs adversaires ou passer par l'arrière de n'importe quel but.

9.15 Les joueurs ne peuvent changer de stick après l'octroi et pendant l'exécution d'un penalty corner ou un penalty stroke, sauf si leur stick n'est plus conforme aux spécifications du stick.

9.16 Les joueurs ne peuvent jeter d'objet ou de partie d'équipement sur la surface de jeu, vers la balle ou vers un autre joueur, un arbitre ou une autre personne.

*Sur suite d'un penalty corner, si la balle touche un équipement de protection abandonné (jeté au sol, perdu) (comme un gant, masque, jambière...) hors du cercle un coup franc sera octroyé ; si la balle touche un équipement abandonné (jeté au sol, perdu) dans le cercle qui n'empêche pas un goal certain, l'arbitre accordera un penalty corner; si la balle touche un équipement abandonné (jeté au*



*sol, perdu) dans le cercle qui empêche un goal certain, l'arbitre accordera un penalty stroke*

- 9.17 Les joueurs ne peuvent retarder le déroulement du jeu dans le but de bénéficier d'une perte de temps.

## **10. La conduite du jeu: les gardiens de but**

- 10.1 Un gardien de but qui porte un équipement de protection comprenant au moins un protège-tête, des guêtres et des sabots ne peut participer au jeu hors de la zone des 23 mètres qu'il défend, sauf lorsqu'il exécute un penalty stroke.

*Un protège-tête doit être porté à tout moment par le gardien de but, sauf lorsqu'il exécute un penalty stroke.*

- 10.2 Lorsque la balle est à l'intérieur du cercle qu'ils défendent et qu'ils ont leur stick en main:

- a. les gardiens portant un équipement de protection complet sont autorisés à utiliser leur stick, pieds, sabots, jambes, guêtres ou toute autre partie de leur corps pour dévier la balle au-delà de la ligne de fond ou la jouer dans toute autre direction.

*Les gardiens de but ne sont pas autorisés à se comporter dangereusement vis-à-vis des autres joueurs en tirant avantage de l'équipement de protection qu'ils portent.*

- 10.3 Les gardiens de but ne peuvent se coucher sur la balle.

- 10.4 Lorsque la balle est à l'extérieur du cercle qu'ils défendent, les gardiens de but ne peuvent jouer la balle qu'avec leur stick.

## **11. La conduite du jeu: les arbitres**

- 11.1 2 arbitres contrôlent la rencontre, font appliquer les Règles et jugent du fairplay.

- 11.2 Chaque arbitre est responsable en priorité des décisions dans une moitié de la surface de jeu pendant la durée de la rencontre.

- 11.3 Chaque arbitre a la responsabilité de décider des coups francs à l'intérieur du cercle, penalty corners, penalty strokes et buts dans une moitié de la surface de jeu.
- 11.4 Les arbitres ont la responsabilité d'annoter par écrit les buts inscrits ainsi que les cartes d'avertissement et de suspension.
- 11.5 Les arbitres ont la responsabilité de contrôler la durée de jeu de la rencontre et d'indiquer la fin du temps réglementaire à l'issue de chaque période et la fin de l'exécution d'un penalty corner si une période est prolongée.
- 11.6 Les arbitres donnent un coup de sifflet pour signaler:
- a. le début et la fin de chaque période de la rencontre
  - b. le début d'un engagement (« bully »)
  - c. une pénalité
  - d. le début et la fin d'un penalty stroke
  - e. un but
  - f. la reprise de la rencontre après qu'un but ait été inscrit
  - g. la reprise de la rencontre après un penalty stroke quand un but n'a pas été inscrit
  - h. l'arrêt de la rencontre pour le remplacement d'un gardien de but qui quitte ou remonte sur la surface de jeu, et la reprise de la rencontre après ce remplacement
  - i. l'arrêt de la rencontre pour toute autre raison et sa reprise
  - j. si nécessaire, que la balle est sortie entièrement de la surface de jeu.
- 11.7 Les arbitres ne peuvent donner des conseils durant une rencontre.

11.8 Le jeu est poursuivi si une balle heurte un arbitre, une personne non autorisée ou tout objet perdu sur la surface de jeu, excepté comme spécifié dans la Règle 9.17.

## 12. Les pénalités

12.1 Avantage: une pénalité n'est accordée que quand un joueur ou une équipe a été désavantagé par une infraction commise par un adversaire.

12.2 Un coup franc est octroyé à l'équipe adverse pour:

- a. une infraction commise par n'importe quel joueur entre les zones des 23 mètres
- b. une infraction commise par un attaquant dans la zone des 23 mètres défendue par ses adversaires
- c. une infraction non intentionnelle commise par un défenseur hors du cercle mais dans la zone des 23 mètres qu'il défend.

12.3 Un penalty corner est octroyé:

- a. pour une infraction commise par un défenseur à l'intérieur du cercle qui n'empêche pas l'inscription probable d'un but
- b. pour une infraction intentionnelle commise à l'intérieur du cercle par un défenseur envers un adversaire qui n'est pas en possession de la balle ou n'a pas l'opportunité de la jouer
- c. pour une infraction intentionnelle d'un défenseur à l'extérieur du cercle mais dans la zone des 23 mètres qu'il défend
- d. pour l'envoi intentionnel de la balle au-delà de la ligne de fond par un défenseur  
*Les gardiens de but sont autorisés à dévier la balle du stick, équipement de protection ou de toute partie de leur corps dans n'importe quelle direction, y compris au-delà de la ligne de fond.*
- e. quand la balle se loge dans la tenue ou l'équipement d'un joueur dans le cercle qu'il défend.

#### 12.4 Un penalty stroke est octroyé:

- a. pour une infraction commise par un défenseur à l'intérieur du cercle qui empêche l'inscription probable d'un but

*Si la balle touchant une pièce d'équipement dans le cercle (masque, gant, jambière, chaussure, stick ou autre) empêche un goal certain, un penalty stroke doit être accordé. ARBH: Si un gardien ou un défenseur se trouve derrière cette pièce d'équipement, un PC sera sifflé.*

- b. pour une infraction intentionnelle commise à l'intérieur du cercle par un défenseur envers un adversaire qui est en possession de la balle ou qui a l'opportunité de la jouer

#### 12.5 Si une autre infraction ou méconduite est commise avant que la pénalité ait été exécutée:

- a. une pénalité plus sévère peut être octroyée.
- b. une pénalité personnelle peut être octroyée.
- c. le sens de la pénalité peut être inversé ou la pénalité peut être annulée si la nouvelle faute a été commise par l'équipe qui bénéficiait de la première pénalité.

### 13. Les procédures pour l'exécution des pénalités

#### 13.1 Endroit d'un coup franc:

- a. un coup franc est exécuté à proximité de l'endroit où l'infraction a été commise.

*« A proximité » signifie à distance jouable de l'endroit où l'infraction a été commise et sans qu'il en résulte un avantage significatif.*

*L'endroit où un coup franc est exécuté doit être plus précis à l'intérieur de la zone des 23 mètres.*

- b. Un coup franc octroyé à la défense à moins de 15 mètres de la ligne de fond est exécuté jusqu'à 15 mètres de la ligne de fond en face de l'endroit de l'infraction et parallèlement à la ligne de côté.

*Un coup franc octroyé à la défense dans le cercle peut être joué partout dans le cercle.*

13.2 Procédures pour l'exécution du coup franc, passe au centre ou remise en jeu de la balle après qu'elle soit sortie des limites de la surface de jeu:

*L'entièreté de cette Règle est d'application comme il est approprié lors de l'exécution d'un coup franc, passe au centre et remise en jeu de la balle après qu'elle ait franchi les limites de la surface de jeu.*

- a. la balle doit être immobile.
- b. Les adversaires doivent se trouver à minimum 5 mètres de la balle

*Si un adversaire se tient à moins de 5 mètres de la balle, il ne peut interférer dans l'exécution du coup franc ou ne peut jouer ou tenter de jouer la balle. Si ce joueur ne joue pas la balle, ne tente pas de jouer la balle ou d'influencer le jeu, alors l'exécution du coup franc ne doit pas être retardée.*

- c. quand un coup franc est octroyé à l'attaque dans la zone des 23 mètres, tous les joueurs autres que celui qui exécute le coup franc doivent se tenir à minimum 5 mètres de la balle, excepté pour un coup franc à moins de 5 mètres du cercle.
- d. la balle est jouée sous forme de tir, poussée, flick ou cuillère.
- e. la balle peut être soulevée immédiatement en la jouant sous forme de poussée, flick ou cuillère mais elle ne peut être soulevée intentionnellement lors d'un tir.
- f. lors d'un coup franc octroyé à l'attaque dans la zone des 23 mètres, la balle ne peut être envoyée à l'intérieur du cercle avant d'avoir parcouru 5 mètres, pas forcément dans une seule direction, ou avoir été touchée par un défenseur.

*Si le joueur exécutant le coup franc continue à jouer la balle (c.-à-d. qu'aucun défenseur ne l'a encore jouée)*

- *ce joueur peut jouer la balle un nombre illimité de fois, mais*
- *la balle doit parcourir au moins 5 mètres avant que*
- *ce joueur puisse envoyer la balle à l'intérieur du cercle en la frappant ou en la poussant.*

*Alternativement*

*après qu'un défenseur ait touché la balle, elle peut être jouée à l'intérieur du cercle par n'importe quel autre joueur, y compris par le joueur qui a exécuté le coup franc.*

*Lors d'un coup franc accordé à moins de 5 mètres du cercle, la balle ne peut pas entrer dans le cercle jusqu'à ce qu'elle ait parcouru au moins 5 mètres ou ait été touchée par un défenseur. Si le coup franc est pris directement, les défenseurs qui se trouvent à l'intérieur du cercle à moins de 5 mètres du coup franc peuvent suivre la balle (faire écran) dans le cercle, pour autant qu'ils ne jouent pas ou ne tentent pas de jouer la balle ou d'influencer le jeu jusqu'à ce que celle-ci ait parcourue au moins 5 mètres, ou le cas échéant, ait été*

*touchée par un défenseur qui peut légitimement jouer la balle. Si l'attaquant n'exécute pas immédiatement le coup franc, tous les autres joueurs doivent se trouver à au moins 5 mètres de la balle jusqu'à ce que le coup franc ait été exécuté.*

*Dans toute situation autre que celle décrite ci-dessus, un défenseur ou attaquant se trouvant à moins de 5 mètres de la balle et qui joue ou essaie de jouer la balle, ou interfère, doit être sanctionné en conséquence.*

*Il est permis d'envoyer la balle en hauteur dans le cercle de manière à ce qu'elle atterrisse à l'extérieur du cercle, à condition que les Règles relatives au jeu dangereux soient observées et que la balle ne puisse être jouée légitimement dans le cercle ou en l'air dans le cercle par un autre joueur durant son vol.*

### 13.3 Exécution d'un penalty corner

- a. Le temps et le jeu sont arrêtés après l'octroi d'un penalty corner. Le temps et le jeu sont remis en route quand les équipes sont prêtes.

*Les équipes doivent prendre le moins de temps possible pour se mettre en position pour l'exécution du penalty corner.*

*ARBH: cette règle n'est pas d'application en Belgique, le temps n'est pas arrêté après un penalty corner. Article 32.7 RS: En Division Honneur Dames et Messieurs Belgian League, lorsqu'un penalty corner est sifflé, les équipes ont 40 secondes pour se préparer. Le temps n'est pas arrêté. Si l'une des équipes n'est pas prête à l'issue de ces 40 secondes, le joueur responsable de ce retard se verra attribuer une carte verte. Ce joueur ne pourra participer à la phase de penalty corner. L'équipe qui défend ne pourra remplacer ce joueur. En cas de nouveau penalty corner attribué lors d'une phase de penalty corner, les équipes doivent se préparer le plus rapidement possible.*

- b. la balle est placée sur la ligne de fond à l'intérieur du cercle et à au moins 10 mètres du poteau de but; le côté est laissé au choix de l'équipe attaquante.
- c. un attaquant pousse ou frappe la balle en ne la faisant pas monter intentionnellement.
- d. l'attaquant qui pousse ou frappe la balle depuis la ligne de fond doit avoir au moins un pied à l'extérieur de la surface de jeu.
- e. les autres attaquants doivent se tenir sur la surface de jeu, à l'extérieur du cercle, avec leurs sticks, mains et pieds ne touchant pas le sol à l'intérieur du cercle.
- f. aucun défenseur ni attaquant, autre que l'attaquant exécutant la poussée ou la frappe depuis la ligne de fond, n'est autorisé à se tenir à moins de 5 mètres de la balle quand la balle est poussée ou frappée.
- g. pas plus de 5 défenseurs, y compris le gardien de but doivent se tenir derrière la

ligne de fond avec leur stick, mains et pieds ne touchant pas le sol à l'intérieur de la surface de jeu.

*Si une équipe qui défend un penalty corner a choisi de ne jouer qu'avec des joueurs de champ, aucun des défenseurs dont mention ci-avant ne jouit des privilèges du gardien de but.*

- h. les autres défenseurs doivent se tenir derrière la ligne médiane.
- i. jusqu'à ce que la balle ait été jouée, aucun attaquant autre que celui exécutant la poussée ou la frappe de la balle depuis la ligne de fond n'est autorisé à pénétrer à l'intérieur du cercle, et aucun défenseur à franchir la ligne médiane ou la ligne de fond.
- j. après qu'il ait joué la balle, l'attaquant ayant exécuté la poussée ou la frappe, ne peut la rejouer ou l'approcher à distance jouable avant qu'elle n'ait été jouée par un autre joueur.
- k. un but ne peut être inscrit que si préalablement la balle soit sortie du cercle.
- l. Si le premier envoi au but est un tir (et qu'il n'est donc pas une poussée, un flick ou une cuillère), la balle doit franchir la ligne de but ou sa trajectoire doit être telle qu'elle aurait franchi la ligne de but, à une hauteur maximale de 460 mm (la hauteur de la planche arrière) avant toute déviation pour qu'un but soit inscrit.

*Cette Règle est d'application même si la balle heurte le stick ou le corps d'un défenseur avant le premier envoi au but.*

*Si le premier envoi au but est un tir et la balle est, ou sera, trop haute en franchissant la ligne de but, il doit être sanctionné même si la balle est ensuite déviée par le stick ou le corps d'un autre joueur.*

*La hauteur de la balle peut être supérieure à 460 mm durant sa trajectoire avant de franchir la ligne de but à condition qu'il n'y ait pas de danger et qu'elle retombe d'elle-même en dessous des 460 mm avant de franchir la ligne de but.*

- m. La balle peut être levée à n'importe quelle hauteur lors d'un second tir ou tir ultérieur au but, ou lors d'un flick, une déviation ou une cuillère, à condition qu'elle ne soit pas dangereuse.

*Un défenseur qui se rue ostensiblement vers l'endroit d'un envoi ou vers l'auteur de l'envoi sans intention de jouer la balle de son stick sera pénalisé pour jeu dangereux.*

*Par contre, si la balle heurte en dessous du genou un défenseur qui est à moins de 5 mètres de l'endroit du premier envoi au but lors d'une phase de penalty corner, un penalty corner doit être accordé à nouveau; si la balle le heurte à hauteur ou au-dessus du genou alors qu'il se tient normalement debout, l'envoi doit être considéré comme dangereux et un coup franc doit être accordé à l'équipe qui défend.*

- n. Les Règles du penalty corner ne sont plus d'application dès que la balle sort de plus de 5 mètres du cercle.

13.4 La rencontre est prolongée à fin de chaque période pour permettre l'exécution d'un penalty corner, ou de tout penalty corner ou penalty stroke subséquent.

13.5 Le penalty corner est considéré comme terminé quand

- a. un but est inscrit
- b. un coup franc est octroyé à l'équipe qui défend
- c. la balle sort de plus de 5 mètres du cercle
- d. la balle franchit la ligne de fond et un nouveau penalty corner n'est pas octroyé
- e. un défenseur commet une infraction qui ne résulte pas en l'octroi d'un nouveau penalty corner
- f. un penalty stroke est octroyé.
- g. Un engagement (bully) est octroyé

*Si le jeu est arrêté pour cause de blessure ou pour toute autre raison en cours d'exécution d'un penalty corner à l'issue de la prolongation du temps réglementaire à la fin d'une période et qu'un engagement (bully) aurait été octroyé en d'autres circonstances, l'exécution du penalty corner doit être recommencée.*

13.6 Pour une infraction commise durant l'exécution d'un penalty corner

- a. le joueur exécutant la poussée ou le tir depuis la ligne de fond n'a pas au moins un pied hors de la surface de jeu: le penalty corner est exécuté à nouveau
- b. Le joueur exécutant la poussée ou le tir à partir de la ligne de fond feinte lorsqu'il joue la balle, le joueur fautif doit se rendre derrière la ligne médiane et est remplacé par un autre attaquant: le penalty corner est exécuté à nouveau

*Si cette feinte conduit à ce qui en d'autres circonstances aurait été une infraction de cette règle par un défenseur, seul l'attaquant doit se rendre derrière la ligne médiane*

- c. un défenseur autre que le gardien de but franchit la ligne de fond ou la ligne de but avant d'y être autorisé, le joueur fautif doit se rendre derrière la ligne médiane et ne peut être remplacé par un autre défenseur: le penalty corner est exécuté à nouveau

*Si un défenseur lors de ce, ou subséquent, penalty corner franchit la ligne de fond ou la ligne de but avant d'y être autorisé, il doit aussi se rendre derrière la ligne médiane et ne peut être remplacé*



*Si un défenseur franchit la ligne médiane avant d'y être autorisé, le penalty corner est exécuté à nouveau*

- d. Un gardien de but dépasse la ligne de but avant d'y être autorisé, l'équipe qui défend doit défendre le penalty corner avec un joueur de moins: le penalty corner est exécuté à nouveau.

*L'équipe qui défend choisit lequel de ses défenseurs doit se rendre derrière la ligne médiane et il ne peut être remplacé par un autre défenseur.*

*Si l'action de franchir la ligne trop tôt est répétée pendant le même penalty corner, l'équipe qui défend doit désigner un joueur supplémentaire qui doit se rendre au-delà de la ligne médiane, et ne peut être remplacé.*

*Un penalty corner est considéré comme exécuté à nouveau lorsque toutes les conditions des Règles 13.5 sont observées.*

*Un penalty corner subséquent peut être défendu, contrairement à un penalty corner exécuté à nouveau, par 5 joueurs au maximum*

- e. Un attaquant pénètre dans le cercle avant d'y être autorisé: le joueur exécutant la poussée ou le tir depuis la ligne de fond doit se rendre derrière la ligne médiane ; le penalty corner est exécuté à nouveau

*Les attaquants qui ont été envoyés derrière la ligne médiane ne peuvent prendre part aux penalty corners exécutés à nouveau, mais peuvent le faire lors d'un penalty corner subséquent.*

- f. Pour toute autre infraction par des attaquants, un coup franc est octroyé à la défense

*A l'exception de ce qui est précisé ci-avant, un coup franc, un penalty corner ou un penalty stroke est octroyé comme spécifié à d'autres endroits dans ces Règles.*

### 13.7 Exécution d'un penalty stroke

- a. le temps et le jeu sont arrêtés quand un penalty stroke est octroyé.
- b. tous les joueurs sur la surface de jeu à l'exception du joueur exécutant le penalty stroke et le joueur le défendant doivent se tenir à l'extérieur de la zone des 23 mètres et ne peuvent influencer l'exécution du penalty stroke.
- c. La balle est placée sur la marque du penalty stroke.
- d. le joueur exécutant le penalty stroke doit se tenir derrière et à distance jouable de la balle avant de la jouer.
- e. le joueur défendant le penalty stroke doit se tenir avec ses 2 pieds sur la ligne de but et ne peut quitter celle-ci ou bouger un de ses pieds avant que la balle ait été jouée.

*Si le joueur défendant un penalty stroke est un joueur prenant part à la rencontre en tant que joueur de champ, il ne peut porter qu'un masque facial en tant qu'équipement de protection.*

*Si l'équipe qui défend un penalty stroke a choisi de ne jouer qu'avec des joueurs de champ et de ne pas utiliser un gardien de but de remplacement pour défendre le penalty stroke, le défenseur ne peut utiliser que son stick pour sauver un envoi.*

f. un coup de sifflet est donné lorsque le joueur exécutant le penalty stroke et le joueur le défendant sont en position.

g. le joueur exécutant le penalty stroke ne peut jouer la balle avant le coup de sifflet.

*Le joueur exécutant le penalty stroke ou le joueur le défendant ne peuvent retarder l'exécution du penalty stroke.*

h. le joueur exécutant le penalty stroke ne peut feinter lorsqu'il joue la balle.

i. Le joueur exécutant le penalty stroke doit envoyer la balle d'une poussée, flick ou cuillère et peut la lever à n'importe quelle hauteur.

*L'action d'accompagner (« dragging ») la balle lors de l'exécution d'un penalty stroke n'est pas autorisée.*

j. le joueur exécutant le penalty stroke ne peut jouer la balle qu'une seule fois et ne peut ensuite s'approcher ni de la balle ni du joueur défendant le penalty stroke.

13.8 La phase du penalty stroke est considérée comme terminée quand

a. un but est inscrit

b. la balle s'immobilise à l'intérieur du cercle, se loge dans l'équipement du gardien de but, est attrapée par le gardien de but ou sort du cercle.

13.9 Pour une infraction commise durant l'exécution d'un penalty stroke,

a. le penalty stroke est exécuté avant le coup de sifflet et un but est inscrit: le penalty stroke est exécuté à nouveau

b. le penalty stroke est exécuté avant le coup de sifflet et un but n'est pas inscrit: un coup franc est accordé à la défense

c. pour toute autre infraction commise par le joueur exécutant le penalty stroke, un coup franc est accordé à la défense

d. pour toute infraction commise par le joueur défendant le penalty stroke, y compris le déplacement d'un pied avant que la balle ait été jouée: le penalty stroke est exécuté à nouveau.

*Si le joueur défendant le penalty stroke empêche un but d'être inscrit mais à déplacé un pied avant que la balle ait été jouée, ce joueur peut être averti et*

*doit être suspendu lors de toute infraction suivante (carte verte et lors de toute infraction suivante une carte jaune).*

*Le but est accordé s'il a été inscrit malgré une infraction commise par le joueur défendant le penalty stroke.*

- e. pour une infraction commise par un joueur de l'équipe qui défend et qu'un but n'est pas inscrit: le penalty stroke est exécuté à nouveau
- f. pour une infraction commise par un joueur de l'équipe attaquante autre que le joueur exécutant le penalty stroke et qu'un but est inscrit: le penalty stroke est exécuté à nouveau.

## **14. Pénalités individuelles**

14.1 Pour toute infraction, le joueur fautif peut être

- a. mis en garde (par une remarque verbale)
- b. averti et suspendu temporairement pour 2 minutes de temps de jeu (par l'utilisation d'une carte verte)
- c. suspendu temporairement pour un minimum de 5 minutes de temps de jeu (par l'utilisation d'une carte jaune)

*L'équipe pénalisée joue avec un joueur de moins pendant la durée de chaque suspension temporaire d'un de ses joueurs sur ou en dehors de la surface de jeu*

- d. suspendu définitivement pour la rencontre en cours (par l'utilisation d'une carte rouge).

*L'équipe pénalisée joue avec un joueur en moins pendant le reste de la rencontre lors de chaque suspension permanente.*

*Une sanction individuelle peut être octroyée en sus de la pénalité appropriée.*

**ARBH: Article 38 RS**

**La carte verte et la suspension des 2 minutes est appliquée lors des rencontres sur grand terrain.**

**Les suspensions temporaires (cartes verte et jaune) consistent en une suspension de jeu effectif, et prennent cours au moment où le joueur s'assied sur le banc des punis.**

**Pour les matches dirigés par arbitres nationaux, les délégués techniques ou les MO gèrent la durée de la suspension des cartes vertes. Pour les matches sans délégué technique ni MO, les arbitres doivent gérer la durée des 2 minutes.**

- 14.2 Les joueurs suspendus temporairement doivent se tenir à un endroit convenu jusqu'à ce que l'arbitre les ayant suspendus les autorise à reprendre part au jeu.
- 14.3 Les joueurs suspendus temporairement sont autorisés à rejoindre leur équipe à la fin d'une période après laquelle ils doivent retourner à l'endroit convenu afin d'y terminer leur suspension.
- 14.4 La durée prévue pour une suspension temporaire peut être allongée en cas de méconduite du joueur pendant sa suspension.
- 14.5 Les joueurs suspendus définitivement doivent quitter la surface de jeu et ses environs.

ARBH: Article 27.2 RS

Application des sanctions supplémentaires:

Un non-joueur sur le banc reçoit une carte jaune: l'équipe doit jouer pendant 5 minutes avec un joueur en moins. Personne doit se rendre sur le banc des suspendus. La personne sanctionnée peut continuer ses activités.

Un non-joueur sur le banc reçoit une carte rouge: l'équipe doit jouer pendant 10 minutes avec un joueur en moins. Personne se trouve sur le banc des suspendus. La personne sanctionnée doit quitter les installations immédiatement.

Modalité: les cartes sont montrées à la personne concernée et mentionnée sur la feuille de match

# ARBITRAGE

## 1. Les objectifs

- 1.1 L'arbitrage au hockey est une façon exigeante mais agréable de participer au jeu.
- 1.2 Les arbitres contribuent au jeu
  - a. en permettant l'amélioration de la qualité du jeu à tous les niveaux en veillant à ce que les joueurs observent les règles.
  - b. en veillant à ce que toute rencontre soit disputée dans un bon esprit.
  - c. en aidant les joueurs, les spectateurs et autres personnes à apprécier le jeu.
- 1.3 Ces objectifs peuvent être atteints par les arbitres s'ils sont
  - a. consistants: les arbitres gardent le respect des joueurs s'ils sont consistants.
  - b. honnêtes: les décisions doivent être prises dans un esprit de justice et d'intégrité.
  - c. préparés: peu importe depuis combien de temps un arbitre officie, il est important qu'il se prépare consciencieusement pour chaque rencontre.
  - d. concentrés: la concentration doit être maintenue en permanence ; un arbitre ne peut se laisser distraire par quoi que ce soit.
  - e. accessibles: une bonne compréhension des Règles du jeu doit être assortie d'un bon rapport avec les joueurs.
  - f. meilleurs: les arbitres doivent tâcher d'être encore meilleurs à chaque rencontre.
  - g. naturels: un arbitre doit rester soi-même et ne pas imiter une autre personne, en toutes circonstances.
- 1.4 Les arbitres doivent
  - a. avoir une connaissance approfondie des Règles du jeu de Hockey tout en se rappelant que l'esprit des Règles et le bon sens doivent régir l'interprétation
  - b. supporter et encourager l'adresse du jeu, prendre des décisions rapides et fermes en cas d'infractions et appliquer les pénalités appropriées
  - c. établir le contrôle de la rencontre et le maintenir tout au long de celle-ci
  - d. utiliser tous les moyens à disposition pour exercer ce contrôle
  - e. appliquer la règle de l'avantage autant que possible afin de favoriser la fluidité du jeu ainsi qu'un jeu ouvert mais sans perdre le contrôle de la rencontre.

## 2. L'application des règles

### 2.1 Protéger l'adresse du jeu et pénaliser les infractions

- a. l'importance relative d'une infraction doit être évaluée et des infractions sérieuses telles que le jeu dur ou dangereux doivent être sanctionnées avec fermeté dès le début de la rencontre.
- b. des infractions intentionnelles doivent être sanctionnées avec fermeté.
- c. les arbitres doivent démontrer que si il y a collaboration des joueurs, le jeu adroit sera protégé et la rencontre ne sera interrompue que si indispensable à son contrôle adéquat.

### 2.2 Avantage

- a. il n'est pas nécessaire de sanctionner toutes les infractions quand le joueur fautif n'en tire pas d'avantage; des interruptions non indispensables du cours du jeu retardent son déroulement et sont causes d'irritation.
- b. en cas d'infraction, l'arbitre doit appliquer la règle de l'avantage si cette sanction est la plus sévère.
- c. la possession de la balle ne signifie pas nécessairement qu'il y a un avantage; pour que l'avantage puisse être appliqué il faut que le joueur/l'équipe soit en état de développer son jeu.
- d. après avoir décidé de laisser l'avantage, une seconde chance ne peut être donnée en revenant à l'infraction originelle.
- e. il est important d'anticiper le cours du jeu, d'imaginer la suite de l'action en cours et de se rendre compte des possibilités de déroulement ultérieur du jeu.

### 2.3 Contrôle

- a. les décisions doivent être rapides, positives, claires et consistantes.
- b. des décisions strictes en début de rencontre empêchent généralement la répétition d'une infraction.
- c. il n'est pas acceptable que des joueurs agressent leurs adversaires, les arbitres ou autres officiels techniques, soit verbalement, soit par une gestuelle du corps ou par une attitude. Les arbitres doivent sanctionner fermement les infractions de ce type et décider selon les circonstances d'une mise en garde, d'un avertissement (carte vert), d'une suspension temporaire (carte jaune) ou d'une suspension définitive (carte rouge). Les décisions de mises en garde, avertissements et suspensions peuvent être prises, soit seules, soit aggravées d'une autre sanction.
- d. des mises en garde peuvent être adressées à des joueurs à proximité sans

interrompre la rencontre.

- e. il est possible, bien que les arbitres ne soient pas encouragés à procéder de la sorte, de montrer 2 cartes vertes ou 2 cartes jaunes à un même joueur pour des infractions mineures et d'ordre différent au cours d'une même rencontre. Toutefois, lors de la répétition d'une infraction pour laquelle une carte a déjà été montrée, la même carte doit être remontrée et une sanction plus sévère doit être appliquée.
- f. lorsqu'une seconde carte jaune est montrée, la période de suspension doit être significativement plus longue que celle de la première suspension.

Interprétation par l'ARBH : une deuxième carte jaune pour le même joueur signifie que ce joueur ne peut plus participer à la rencontre (l'arbitre montre d'abord la carte jaune et ensuite la carte rouge), même si il s'agit de différentes infractions (le joueur suspendu ne doit pas quitter les installations et peut prendre place sur le banc de son équipe). Exception: une carte jaune capitaine et carte jaune personnelle

- g. la durée d'une suspension temporaire doit être explicitement différente pour une infraction légère par rapport à une infraction plus sérieuse ou une infraction d'ordre physique.
- h. la carte rouge doit être montrée immédiatement lorsqu'un joueur se méconduit intentionnellement et de manière sérieuse vis-à-vis d'un adversaire, arbitre ou Officiel de la rencontre.

## 2.4 Pénalités

- a. il existe un grand nombre potentiel de sanctions
- b. 2 sanctions peuvent être appliquées simultanément en cas de fautes méchantes et répétées.

## 3. La technique de l'arbitrage

### 3.1 Les principales techniques sont les suivantes

- a. la préparation de la rencontre
- b. la collaboration
- c. la mobilité et le positionnement
- d. le coup de sifflet
- e. le signalement.

### 3.2 La préparation de la rencontre

- a. les arbitres doivent se préparer minutieusement à chaque rencontre en arrivant en temps voulu sur la surface de jeu.
- b. avant le début de la rencontre, les arbitres doivent vérifier le tracé de la surface de jeu, les buts et les filets, ainsi que la dangerosité potentielle de tout équipement de jeu ou équipement de la surface de jeu.
- c. les 2 arbitres doivent porter une chemise de même couleur mais de couleur différente de celles des 2 équipes.
- d. ils doivent porter des tenues appropriées aux circonstances atmosphériques.
- e. leurs chaussures doivent être adaptées aux conditions de la surface de jeu et favoriser leur mobilité.
- f. l'équipement de l'arbitre comporte un exemplaire du livret des Règles, un sifflet sonore et reconnaissable, une montre-chrono digitale, les cartes colorées pour pénalités individuelles et du papier/crayon leur permettant de noter les détails de la rencontre.

### 3.3 La collaboration

- a. un bon travail d'équipe et une bonne collaboration entre les arbitres sont essentiels.
- b. les arbitres doivent s'entretenir et convenir avant la rencontre de la manière dont ils vont officier et s'aider mutuellement. Le contact visuel doit être permanent.
- c. les arbitres doivent prendre leurs responsabilités et être prêts à assister leur collègue qui a la vue cachée ou qui éprouve des difficultés à voir certaines parties de la surface de jeu. En cas de nécessité et si leur mobilité est bonne, les arbitres doivent être prêts à franchir la ligne de centre et à aller aussi profondément qu'il est approprié dans la moitié de la surface de jeu du collègue afin de l'assister. Ceci contribue à assurer les joueurs que les décisions sont correctes.
- d. l'annotation écrite des buts inscrits et des cartes montrés doit être faite par les 2 arbitres et vérifiée à l'issue de la rencontre.

### 3.4 La mobilité et le positionnement

- a. les arbitres doivent être mobiles afin d'occuper des positions appropriées tout au long de la rencontre.
- b. des arbitres statiques ne peuvent avoir une bonne vision du jeu leur permettant de toujours prendre des décisions correctes.
- c. des arbitres en bonne condition physique, mobiles et bien positionnés sont plus susceptibles de rester concentrés sur le déroulement de la rencontre et de prendre



les décisions voulues.

- d. chaque arbitre officie principalement sur une moitié de la surface de jeu avec la ligne médiane à sa gauche.
- e. en général, la meilleure position pour les arbitres est en avant et à la droite de l'équipe attaquante.
- f. quand le jeu se développe entre la ligne médiane et la zone des 23 mètres, les arbitres doivent être positionnés à proximité de leur ligne de côté.
- g. quand le jeu se développe dans la zone des 23 mètres ou à l'intérieur du cercle, les arbitres doivent se déplacer vers l'intérieur de la surface de jeu en s'écartant de la ligne de côté et, si nécessaire, pénétrer à l'intérieur du cercle lui-même afin de constater des infractions graves et de juger si les envois au but sont légitimes.
- h. en cas de penalty corner et après que la balle a franchi les limites de jeu, les arbitres doivent se positionner de façon à avoir une vision claire de toute action potentielle.
- i. en cas de penalty stroke, les arbitres doivent se positionner derrière et à la droite du joueur exécutant l'envoi au but.
- j. les arbitres doivent veiller à ce que leur positionnement n'interfère dans le cours du jeu.
- k. les arbitres doivent faire face aux joueurs à tout moment.

### 3.5 Le coup de sifflet

- a. le sifflet est le moyen principal pour les arbitres de communiquer avec les joueurs ainsi qu'entre eux et avec toute personne impliquée dans la rencontre.
- b. le coup de sifflet doit être suffisamment décisif et fort afin que tous ceux impliqués dans la rencontre puissent l'entendre. Ceci ne signifie pas que le coup de sifflet doit toujours être long et fort.
- c. la tonalité et la durée du coup de sifflet doivent être variées afin de communiquer la gravité des infractions aux joueurs.

### 3.6 La signalisation

- a. les signaux doivent être clairs et maintenus suffisamment longtemps pour que tous les joueurs et l'autre arbitre puissent être avertis des décisions
- b. seuls les signaux officiels peuvent être utilisés
- c. il est préférable d'être stationnaire lors d'un signal
- d. des signaux directionnels ne peuvent être donnés avec le bras placé diagonalement devant la poitrine
- e. il s'agit d'une mauvaise habitude que de ne pas regarder les joueurs quand un signal est donné ou une décision est prise ; d'autres infractions peuvent être

manquées, la concentration peut être perdue ou ceci peut indiquer un manque de confiance.

## **4. Les signaux de l'arbitrage**

### 4.1 Le timing

- a. début de la rencontre: se tourner vers l'autre arbitre avec un bras tendu en l'air.
- b. interruption de la rencontre: se tourner vers l'autre arbitre avec les bras tendus et croisés à hauteur des poignets au-dessus de la tête.
- c. à 2 minutes de la fin du temps réglementaire: tendre les 2 bras en l'air et pointer l'index de chaque main.
- d. à une minute de la fin du temps réglementaire: tendre un bras en l'air et pointer l'index de la main.

*Aucun signal supplémentaire n'est nécessaire dès que l'indication du temps a été notée.*

### 4.2 Engagement (« bully »): mouvoir les mains alternativement de haut en bas et de bas en haut devant soi avec les paumes face à face.

### 4.3 Balle en dehors des limites de jeu:

- a. balle ayant franchi la ligne de côté: indiquer la direction d'un bras tendu à l'horizontale.
- b. balle ayant franchi la ligne de fond en provenance d'un attaquant: faire face au centre de la surface de jeu et tendre latéralement les 2 bras à l'horizontale.
- c. balle ayant été jouée non intentionnellement au-delà de la ligne de fond par un défenseur: indiquer d'un bras, qu'on tient bien en dessous de l'épaule, une ligne imaginaire depuis l'endroit où la balle est sortie en ligne de fond vers l'endroit sur la ligne des 23 mètres où le jeu doit être repris.

### 4.4 But inscrit: tendre les 2 bras à l'horizontale en direction du centre de la surface de jeu.

### 4.5 Conduite du jeu

*Des signaux doivent être donnés pour l'identification de la nature de l'infraction s'il y a doute sur la motivation de la décision.*

- a. jeu dangereux: placer un avant-bras diagonalement devant la poitrine
- b. méconduite et autres comportements répréhensibles: interrompre la rencontre et faire un geste d'apaisement en imprimant aux 2 mains un mouvement de haut en bas et de bas en haut devant soi, les paumes tournées vers le sol.

- c. faute de pied: lever légèrement la jambe et la toucher d'une main près du pied ou de la cheville.
- d. balle levée: tenir les paumes de main face à face horizontalement devant soi à environ 15 cm l'une de l'autre.
- e. obstruction: croiser les avant-bras devant la poitrine.
- f. obstruction par tierce personne ou par écran: croiser et décroiser alternativement les bras devant la poitrine.
- g. obstruction du stick: tendre un bras devant soi à mi-chemin de l'horizontalité et de la verticalité et toucher l'avant-bras de l'autre main.
- h. distance des 5 mètres: tendre un bras en l'air avec la main ouverte et les doigts écartés.

#### 4.6 Sanctions

- a. avantage: tendre un bras à hauteur de l'épaule indiquant la direction dans laquelle progresse l'équipe bénéficiant de l'avantage.
- b. coup franc: indiquer la direction d'un bras tendu horizontalement.
- c. penalty corner: tendre les 2 bras verticalement en direction du but.
- d. penalty stroke: indiquer d'un bras la marque du penalty stroke sur la surface de jeu avec l'autre bras tendu en l'air ; ce signal indique également l'arrêt du temps de jeu.

# SPECIFICATION RELATIVES A LA SURFACE DE JEU ET A L'EQUIPEMENT

*Les diagrammes ci-après devraient contribuer à l'interprétation des spécifications mais ne sont pas nécessairement reproduits à l'échelle. Les textes, par contre, sont précis.*

## 1. La surface de jeu et son équipement

- 1.1 La surface de jeu est rectangulaire: 91,40 mètres en longueur, délimitée par les lignes de côté, et 55,00 mètres en largeur, délimitée par les lignes de fond

*La surface de jeu doit être prolongée (afin de créer des zones de dégagement) de minimum 2 mètres au-delà des lignes de fond et 1 mètre au-delà des lignes de côté avec, en sus, 1 mètre de longueur supplémentaire sans obstacles dans chacun des cas (ce qui signifie un total de 3 mètres aux extrémités et de 2 mètres sur les côtés de la surface de jeu). Ceci constitue les contraintes minimales mais des zones de dégagement respectives de 3 plus 2 mètres et 2 plus 1 mètres (ce qui signifie un total de 5 mètres aux extrémités et de 3 mètres sur les côtés de la surface de jeu) sont recommandées.*

### 1.2 Tracé

- a. aucunes marques autres que celles mentionnées dans cette Règle ne peuvent être tracées sur la surface de jeu
- b. les lignes ont une largeur de 75 mm et doivent être tracées clairement sur toute leur longueur
- c. les lignes de côté et lignes de fond ainsi que l'ensemble du tracé compris entre ces lignes font partie de la surface de jeu
- d. la totalité du tracé doit être de couleur blanche.

### 1.3 Lignes et autres marques

- a. lignes de côté: 91,40 mètres de long
- b. lignes de fond: 55,00 mètres de long
- c. lignes de but: partie des lignes de fond comprise entre les poteaux de but
- d. ligne médiane: au travers du milieu de la surface de jeu
- e. lignes des 22,90 mètres au travers de la surface de jeu à 22,90 mètres de chaque ligne de fond, cette distance étant mesurée entre les bords les plus éloignés de chaque ligne

*Les zones ceinturées par, et incluant, les lignes des 22,90 mètres, la partie correspondante des lignes de côté ainsi que la ligne de fond sont définies comme étant les zones des 23 mètres.*

- f. lignes de 300 mm de long tracées à l'extérieur de la surface de jeu sur chaque ligne de côté avec le bord le plus éloigné de ces lignes à 14,63 mètres et parallèle au bord extérieur des lignes de fond
- g. lignes de 300 mm de long tracées à l'extérieur de la surface de jeu sur chaque ligne de côté avec le bord le plus éloigné de ces lignes à 5 mètres et parallèles au bord extérieur des lignes de fond
- h. lignes de 300 mm de long tracées à l'extérieur de la surface de jeu sur chaque ligne de fond des 2 côtés du but à 5 mètres et 10 mètres du bord extérieur du poteau de but le plus proche, ces distances étant mesurées à partir des bords les plus éloignés de chaque ligne

*Ces spécifications sont d'application pour toutes nouvelles surfaces de jeu ou surfaces de jeu retracées ; les surfaces de jeu existantes avec le tracé spécifié précédemment peuvent continuer à être utilisées*

- i. lignes de 150 mm de long tracées à l'extérieur de la surface de jeu sur chaque ligne de fond à 1,83 mètre du centre de la ligne de fond, cette distance étant mesurée à partir des bords les plus proches de ces lignes
- j. points du penalty stroke d'un diamètre de 150 mm tracés face au centre de chaque but, le centre de chacun des points étant à 6.47 mètres du bord extérieur de la ligne de but.

### 1.4 Les cercles

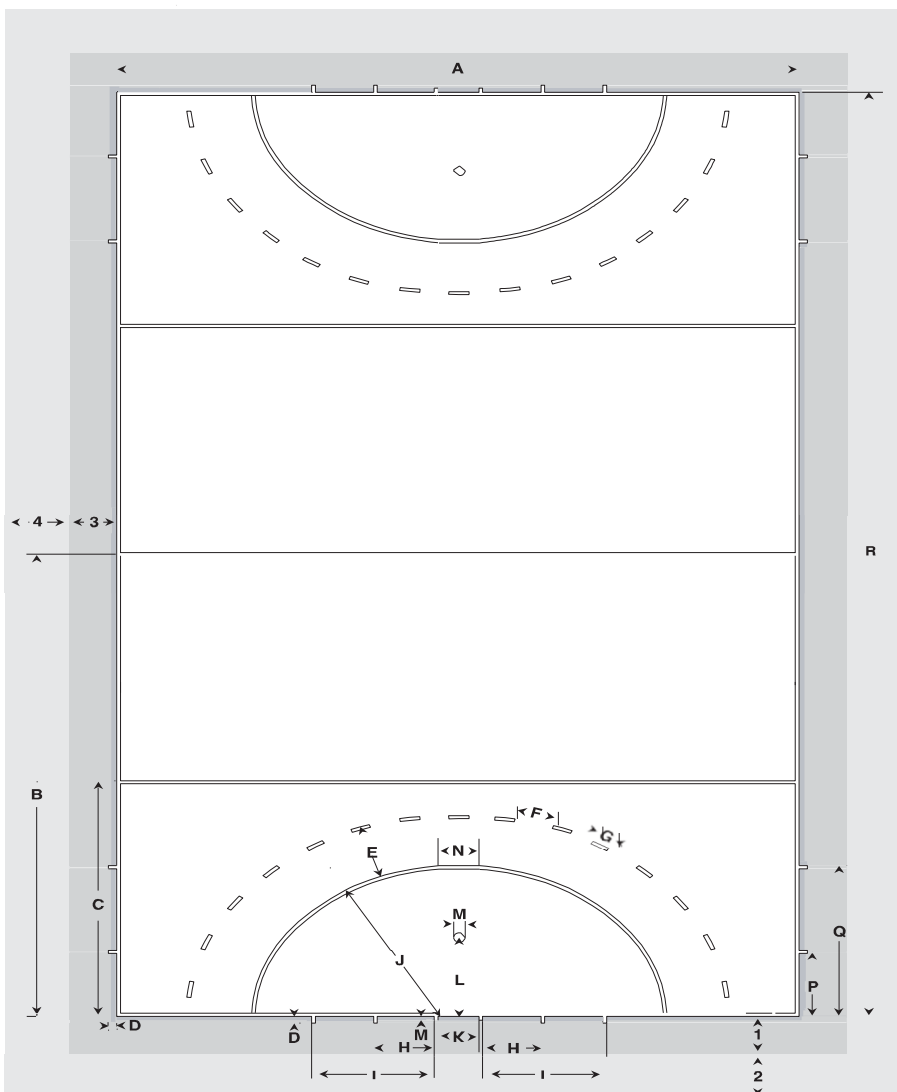
- a. lignes de 3,66 mètres de long et parallèles aux lignes de fond tracées à l'intérieur de la surface de jeu avec leurs centres en face de ceux des lignes de fond, le bord extérieur de ces lignes de 3,66 mètres étant à 14,63 mètres du bord extérieur des lignes de fond.
- b. ces lignes sont prolongées par des arcs ininterrompus de part et d'autre pour

rejoindre les lignes de fond ; ils ont la forme de quarts de cercle avec le côté interne avant du poteau de but le plus proche pour centre.

- c. la ligne de 3,66 mètres et les arcs sont appelés les lignes du cercle ; les surfaces délimitées par ces lignes, y-compris les lignes elles-mêmes, sont appelées les cercles.
- d. des lignes interrompues sont tracées avec leur bord extérieur à 5 mètres de bord extérieur de chaque ligne de cercle ; chacune des lignes interrompues débute par une section marquée à partir du sommet de la ligne de cercle et chaque section marquée a une longueur de 300 mm avec des intervalles entre les sections marquées de 3 mètres de long.

*Ces lignes interrompues sont devenues obligatoires pour les rencontres internationales depuis le 1er juin 2000. Leur adoption pour d'autres rencontres est à la discrétion des Associations nationales.*

**Diagramme 1: La surface de jeu**



**Tableau 1: Dimensions de la surface de jeu**

Code	Mètres	Code	Mètres
A	55.00	M	0.15
B	45.70	N	3.66
C	22.90	P	5.00
D	0.30	Q	14.63
E	5.00	R	91.40
F	3.00	1	minimum 2.00
G	0.30	2	1.00
H*	4,975*	(1 + 2)	minimum 3.00
I*	9,975*	3	minimum 1.00
J	14.63	4	1.00
K	3.66	(3 + 4)	minimum 2.00
L	6.475		

\* Les distances H et I sont mesurées depuis la ligne du poteau de but et non depuis le poteau de but lui-même ; les distances à partir du poteau de but sont respectivement de 5 mètres et 10 mètres.

#### 1.5 Les buts

- a. 2 poteaux de but verticaux reliés par une barre transversale horizontale placés au centre de et contre le bord extérieur de chaque ligne de fond
- b. les poteaux de but et la barre transversale sont de couleur blanche et de section rectangulaire d'une largeur de 50 mm et d'une profondeur de 50 à 75 mm
- c. les poteaux de but ne peuvent dépasser la barre transversale en hauteur et celle-ci ne peut dépasser les poteaux de but en largeur
- d. la distance entre les faces internes des poteaux de but est de 3,66 mètres et la distance entre la face inférieure de la barre transversale et le sol est de 2,14 mètres
- e. l'espace situé à l'extérieur de la surface de jeu à l'arrière des poteaux de but et de la barre transversale et limité par le filet, les planches de côté et la planche de fond est profond de minimum 0,90 mètres à hauteur de la barre transversale et de minimum 1,20 mètres au niveau du sol

#### 1.6 Les planches de côté et les planches de fond

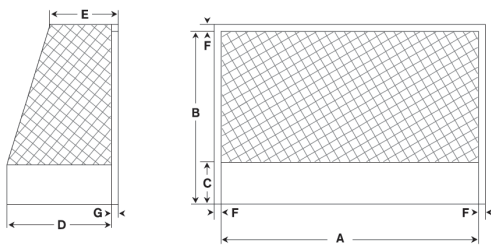
- a. les planches de côté sont hautes de 460 mm et longues de minimum 1,20 mètres
- b. les planches de fond sont hautes de 460 mm et longues de 3,66 mètres
- c. les planches de côtés sont placées sur chant sur le sol à angle droit avec la ligne de fond et sont fixées à la face arrière des poteaux de but sans en augmenter la largeur

- d. les planches de fond sont placées sur chant sur le sol à angle droit avec les planches de côté parallèlement à la ligne de fond et sont fixées à l'extrémité des planches de côté
- e. la face interne des planches de côté et des planches de fond sont de couleur foncée.

### 1.7 Les filets

- a. la dimension maximale de la maille est de 45 mm
- b. les filets sont attachés à des intervalles ne pouvant excéder 150 mm à la face interne des poteaux de but et de la barre transversale.
- c. les filets pendent à l'extérieur des planches de côté et de la planche de fond, de manière à ce que les filets soient relâchés et qu'il n'y ait aucune possibilité que la balle rebondisse sur les filets et revienne sur le terrain de jeu.
- d. les filets sont installés de manière telle qu'ils empêchent la balle de passer entre le filet et les poteaux de but, barre transversale, planches de côté et planche de fond
- e. les filets ne sont pas tendus afin d'empêcher la balle de rebondir.

**Diagramme 2: But**



**Tableau 2: Dimensions du But**

Code	Metres	Code	Metres
A	3.66	E	minimum 0.90
B	2.14	F	0.050
C	0.46	G	0.050 à 0.075
D	minimum 1.20		

### 1.8 Les piquets de coin

- a. de hauteur comprise entre 1,20 et 1,50 mètre



- b. placés à chaque coin de la surface de jeu
- c. ne peuvent constituer un danger
- d. doivent être flexibles à leur base, si incassables
- e. supportent des fanions dont les dimensions n'excèdent pas 300 mm en longueur et largeur.

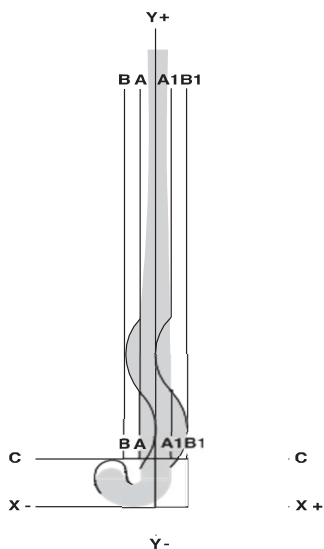
## 2. Le stick

*La spécification révisée suivante est d'application pour l'ensemble du hockey. Néanmoins, les Associations nationales sont invitées à user de souplesse dans l'application de la spécification révisée à des niveaux inférieurs de hockey où il est raisonnable de continuer à autoriser l'usage du stick répondant à l'ancienne spécification.*

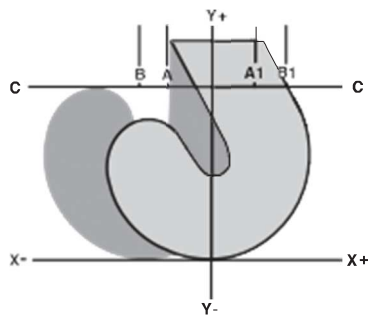
*Toutes les mesures et vérifications d'autres spécifications valent pour un stick avec tous recouvrements additionnels fixes (c.-à-d. d'un stick tel qu'il est utilisé sur la surface de jeu).*

- 2.1. Les caractéristiques du stick sont spécifiées dans cette section. Toute caractéristique autre que celles spécifiées est interdite. Bien que les caractéristiques soient décrites le plus explicitement possible, la FIH et l'ARBH se réserve le droit d'interdire tout stick qui dans l'opinion du Comité des Règles de la FIH est dangereux ou susceptible d'avoir un impact préjudiciable sur le jeu.

**Diagramme 3: le stick**



#### Diagramme 4: la tête du stick



- 2.2. La forme et les dimensions du stick sont testées en plaçant le stick sur une surface plane marquée avec les lignes comme montrées dans les diagrammes 3 et 4. Les lignes A, A1, B, B1 et Y sont parallèles et sont perpendiculaires aux lignes C et X. Les dimensions dans les diagrammes 3 et 4 sont les suivantes

<i>Ligne A à ligne A1</i>	<i>51 mm</i>
<i>Ligne A à ligne B</i>	<i>20 mm</i>
<i>Ligne A1 à ligne B1</i>	<i>20 mm</i>
<i>Ligne A à ligne Y</i>	<i>25,5 mm</i>
<i>Ligne C à ligne X</i>	<i>100 mm</i>

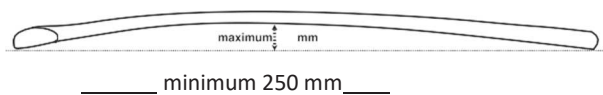
- 2.3. Le stick traditionnel est constitué de 2 parties identifiables: le manche et la tête.
- Le stick est présenté dans les fig. 3 et 4 de manière à ce que l'alignement Y passe par le centre de la partie la plus haute du manche ; le manche du stick commence à hauteur de l'alignement C dans la direction Y+.
  - La base de la tête du stick est présentée touchant l'alignement X ; la tête du stick est comprise entre cet alignement et l'alignement C.
- 2.4. Le stick est testé avec tous ses recouvrements, matériau de finition de la surface ou fixation faisant partie du stick.
- 2.5. Les définitions suivantes s'appliquent à toutes les spécifications ci-après.
- « lisse » signifie sans la moindre partie rugueuse ou aspérité. La surface doit être égale et uniforme, sans la moindre saillie ou creux perceptible, non rugueuse, non ridée, sans rainures ou entailles. Aucune arête n'aura un angle dont le rayon est inférieur à 3 mm.
  - « plat » signifie sans aucune partie courbée ou creuse et d'un rayon de moins de 2 mètres, transformé progressivement en une arête de rayon qui n'est pas inférieur à 3 mm

- c. « continu » signifie tout le long de la partie concernée sans interruption.
- 2.6. La face de jeu du stick est la face entière montrée dans les fig. 3 et 4 ainsi que les arêtes de cette face
- 2.7. La transition entre le manche et la tête doit être lisse et continue sans inégalité ou autre discontinuité
- 2.8. La tête doit avoir la forme d'un « J » ou d'un « U » avec son extrémité limitée à l'alignement C
- 2.9. La tête n'est pas limitée entre les alignements C et X dans la direction de X- ou X+
- 2.10. La tête doit être plate sur sa face gauche uniquement (le côté qui se situe à la gauche du joueur quand le stick est tenu avec le côté ouvert de la tête dirigé à l'opposé du corps du joueur, c.-à-d. le côté visible sur les diagrammes.
- 2.11. Une simple déviation convexe ou concave d'un profil lisse et de maximum 4 mm à n'importe quel endroit est autorisée tout au long de la face de jeu de la tête du stick et de toute continuation de celle-ci le long du manche.
- La déviation est testée en apposant une surface plate d'une longueur de 53 mm en dessous du stick à n'importe quel endroit le long de la face de jeu du stick et en utilisant ensuite un appareil de mesure standard permettant de mesurer une profondeur ; le dispositif permettant de mesurer une déviation convexe ou concave, qui est montré dans la fig. 6, peut également être utilisé à cet effet. La profondeur de la déviation concave ne peut excéder 4 mm par rapport à la surface plate.*
- Toute autre entaille ou sillon dans la face de jeu du stick est interdit.*
- 2.12. La face plate de la tête du stick ainsi que toute continuation en direction du manche doivent être lisses.
- 2.13. Une torsion ou des torsions le long de la face plate de jeu du stick à partir de la tête et toute sa continuation le long du manche ne sont pas autorisées; c.-à-d. l'intersection du plan comprenant la face de jeu plate du stick et de tout plan comprenant l'entièreté ou une partie de la face plate du manche doit rester parallèle à l'alignement C-C.

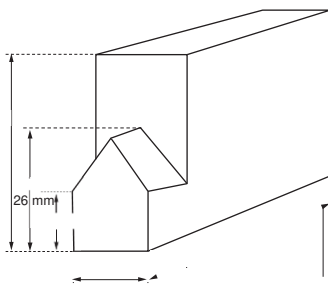
- 2.14 Le manche peut être incliné ou courbé et donc dépasser l'alignement A en un seul endroit seulement et sans dépasser l'alignement B ou dépasser l'alignement A1 en un seul endroit seulement et sans dépasser l'alignement B1, mais pas les 2 dépassements à la fois.
- 2.15 La surface de toute courbure le long du stick (inclinaison ou arc), que ce soit sur la face de jeu ou la face arrière du stick mais jamais les 2 à la fois, doit être lisse et d'un profil continu sur toute sa longueur, la profondeur de la courbure ne pouvant excéder 25 mm. L'endroit de la courbure maximum ne peut se situer à moins 200 mm de la base de la tête (alignement X dans la fig. 3). Plusieurs courbes ne sont pas autorisées.

*Le stick est posé avec sa face de jeu vers le bas sur une surface plane en position naturelle de repos comme montré dans la fig.5. Le dispositif montré dans la fig. 6 est utilisé pour mesurer l'inclinaison ou l'arc et est placé avec sa base sur la surface de travail. L'extrémité du dispositif d'une hauteur de 25 mm ne peut être introduite librement sur une distance de plus de 8 mm en dessous du stick à n'importe quel endroit de celle-ci, c.-à-d. que cette extrémité ne peut être introduite librement sous le stick, si l'arête du stick touche la partie restante du dispositif.*

**Diagramme 5: arc ou inclinaison du stick**



**Diagramme 6: dispositif pour la mesure de l'arc ou de l'inclinaison du stick**



- 2.16 Les arêtes et la face arrière du stick doivent être de forme arrondie et doivent présenter un profil continu lisse. Des surfaces plates le long des arêtes ou à l'arrière du stick ne sont pas autorisées.

*Des ondulations ou dentelures lisses et de maximum 4 mm de profondeur sont autorisées sur l'arrière du manche. Aucune ondulation ou dentelure n'est permise sur l'arrière de la tête du stick.*

- 2.17 Le stick, y compris tous recouvrements additionnels, doit pouvoir passer au travers d'un anneau de diamètre intérieur de 51 mm.

- 2.18 Le poids du stick ne peut être supérieur à 737 grammes. La longueur du stick mesurée entre le haut du manche et le bas de la tête du stick (Ligne X dans le diagramme 3) ne peut dépasser 105 cm. La vitesse de la balle ne peut être supérieure de 98 % à celle de la tête du stick en condition d'essai.

*La vitesse de la balle est déterminée par une série de 5 essais avec une vitesse de de 80 km/h dans le simulateur d'un laboratoire agréé par la FIH. La vitesse de la balle est calculée en fonction du temps mis par la balle pour parcourir la distance entre 2 points de mesure et est exprimée par rapport à la vitesse spécifique du stick. Il est fait usage de balles approuvées par la FIH. L'essai est effectué aux conditions régnautes dans le laboratoire: température d'environ 20°C et humidité relative d'environ 50 %.*

- 2.19 L'entièreté du stick doit être lisse.

*Tout stick qui présente un risque potentiel pendant le jeu doit être banni.*

- 2.20 Le stick y compris tous ses recouvrements éventuels peut être constitué ou contenir tous matériaux autres que le métal ou composants métalliques étant entendu qu'elle doit être adaptée au jeu du hockey et qu'elle ne peut être dangereuse.

- 2.21 L'ajoute de rubans adhésifs ou résines sont autorisés à condition qu'ils ne soient pas dangereux et que le stick soit conforme à toutes les spécifications.

### **3. La balle**

#### 3.1 La balle

- a. est sphérique
- b. a une circonférence comprise entre 224 mm et 235 mm
- c. pèse entre 156 et 163 grammes
- d. est fabriquée d'un matériau quelconque et est de couleur blanche (ou d'une autre couleur convenue qui contraste avec celle de la surface de jeu)
- e. est dure avec une surface lisse, de petites alvéoles étant toutefois autorisées.

### **4. Equipement de protection du gardien de but**

#### 4.1 Protège-mains

- a. largeur maximale de 228 mm et longueur maximale de 355 mm pour chacun d'entre eux lorsque posés à plat, paume vers le haut
- b. aucune ajoute au protège-main qui permet de retenir le stick non tenu en main n'est autorisée.

#### 4.2 Guêtres: largeur maximale de 300 mm pour chacune d'entre elles lorsque attachées à la jambe du gardien de but.

*Les dimensions des protège-mains et guêtres peuvent être mesurées grâce à des calibres aux dimensions réglementaires.*

## **AUTRES INFORMATION DISPONIBLES**

La Fédération Internationale de Hockey et/ou l'ARBH tiennent à disposition d'autres informations à disposition qui concernent différents sujets.